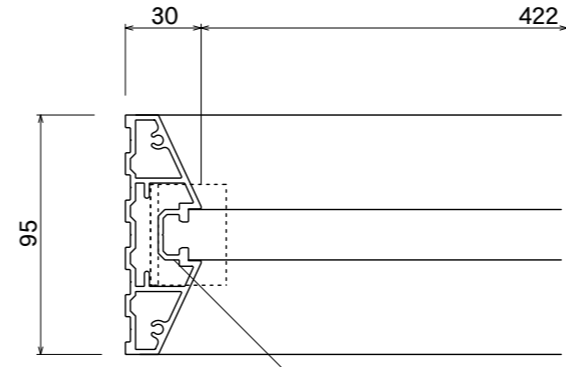


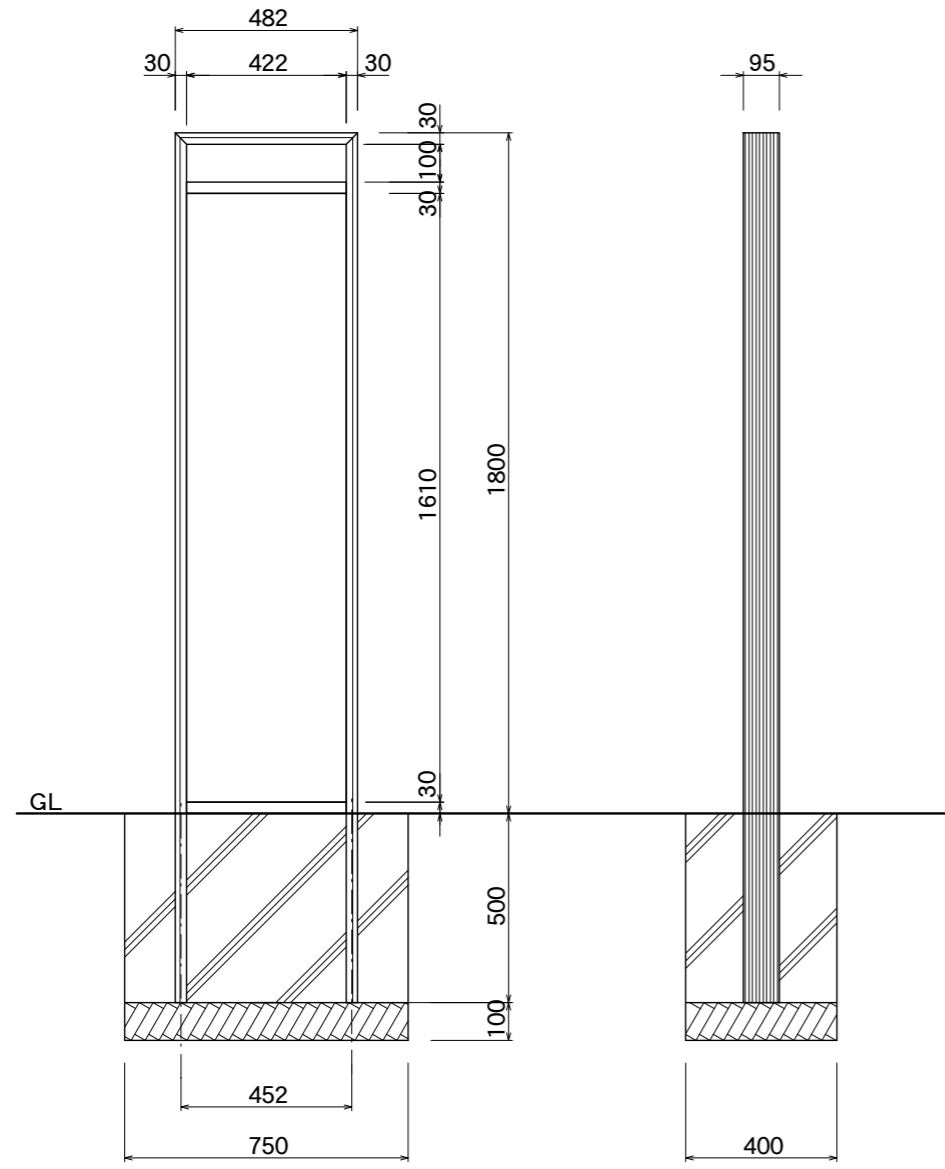


【平面図】



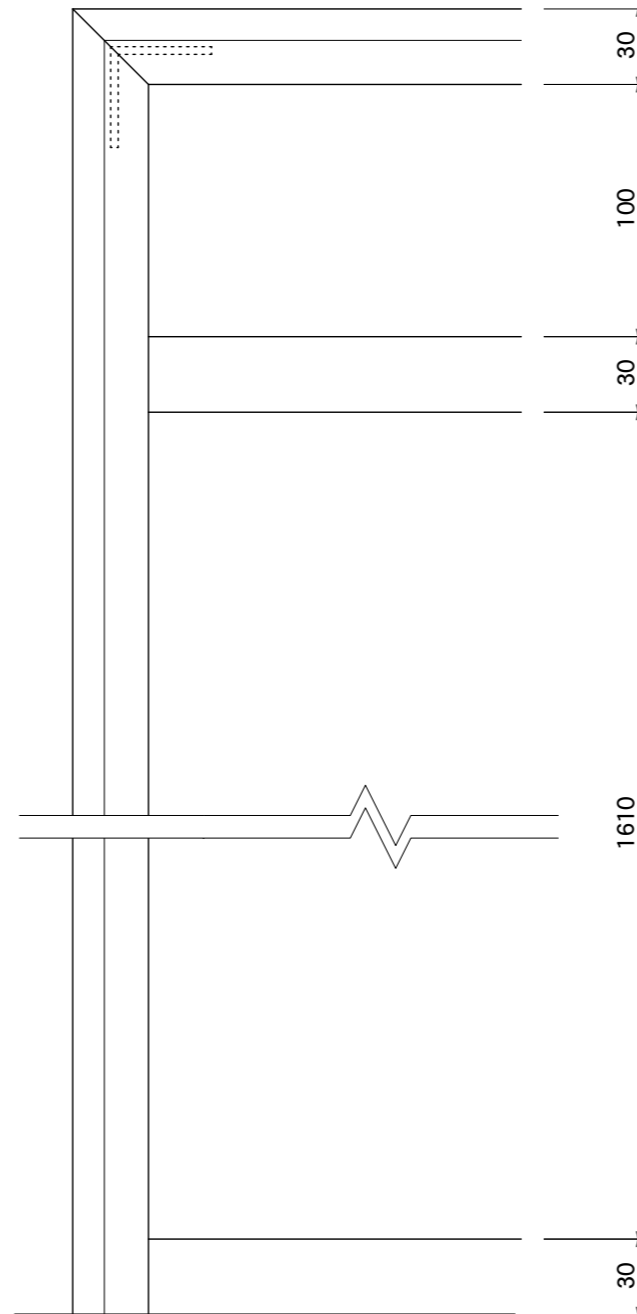
【平面図】

支柱
アルミ押出型材
アルマイトブラック仕上

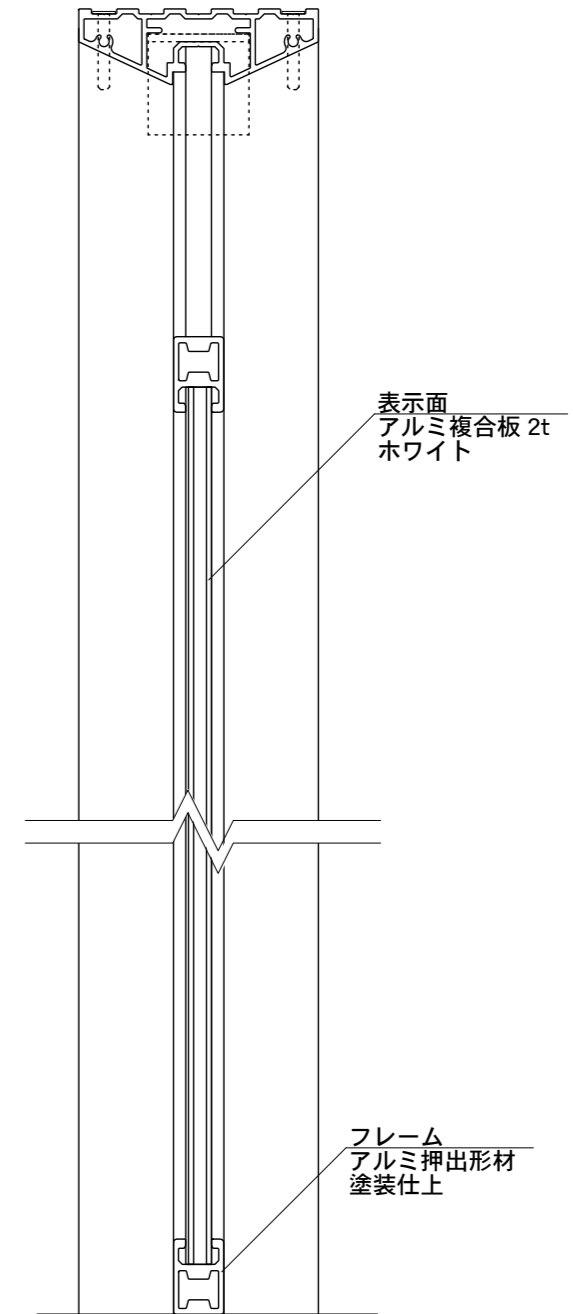


【正面図】

【側面図】



【正面図】



【側面図】

図面番号	図面名称	蔵人	縮尺 1/20・1/5	承認	設計	担当
No.	KX-4518F		設計年月日			