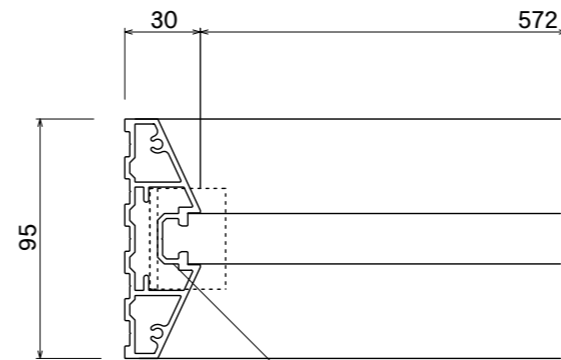


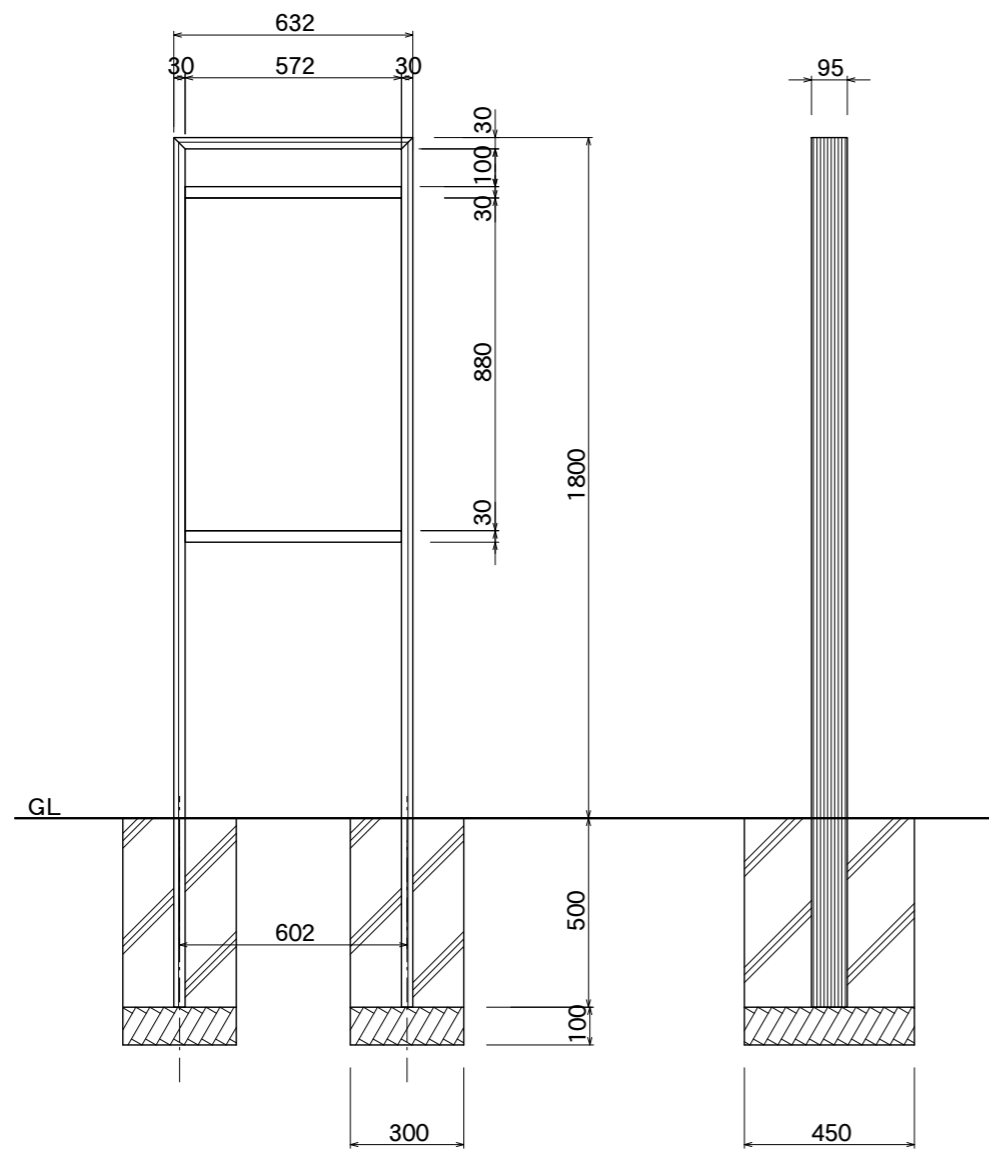


【平面図】



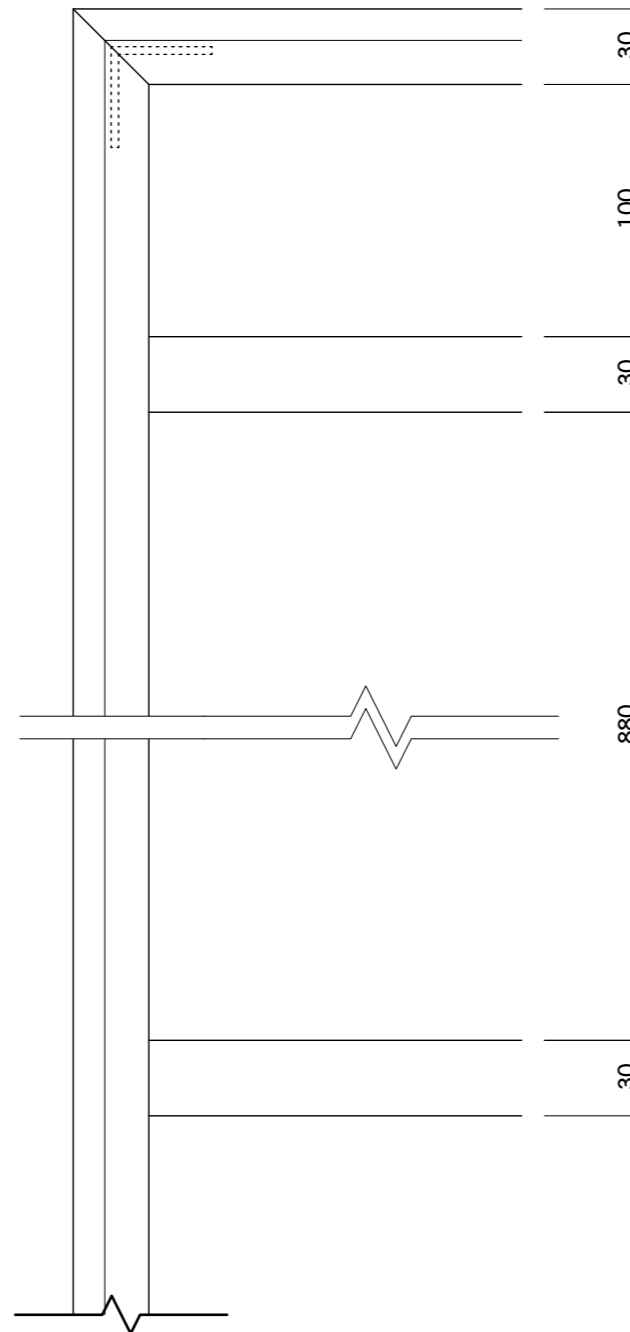
【平面図】

支柱  
アルミ押出型材  
アルマイトブラック仕上

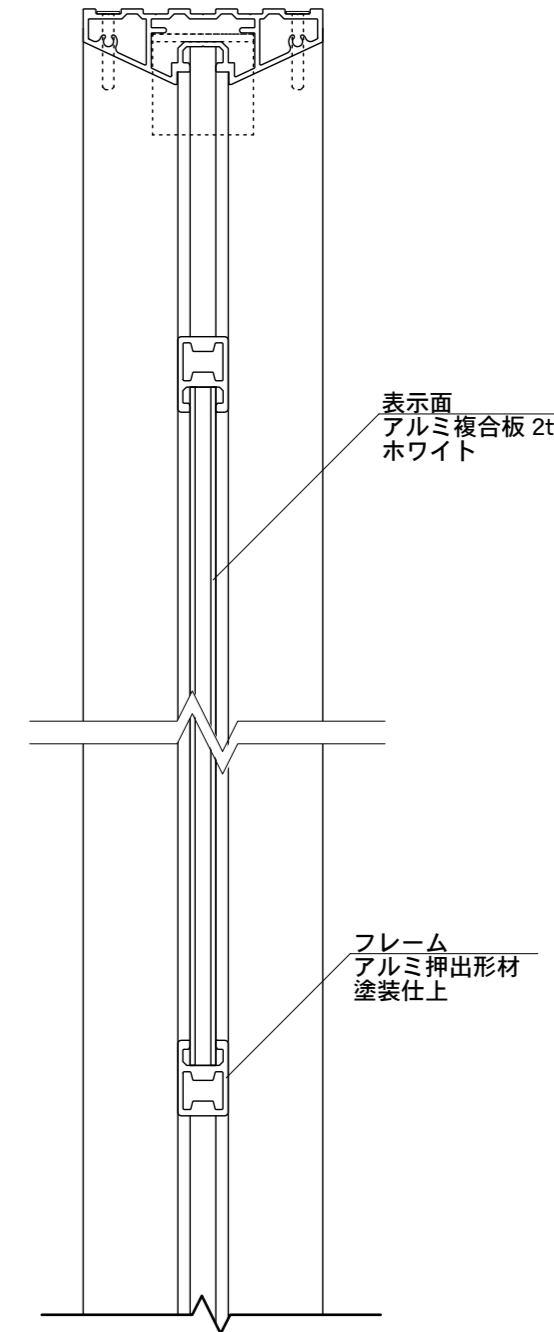


【正面図】

【側面図】



【正面図】



【側面図】

表示面  
アルミ複合板 2t  
ホワイト

フレーム  
アルミ押出型材  
塗装仕上

図面番号	図面名称	蔵人	縮尺 1/20・1/5	承認	設計	担当
No.	KX-6018A		設計年月日			