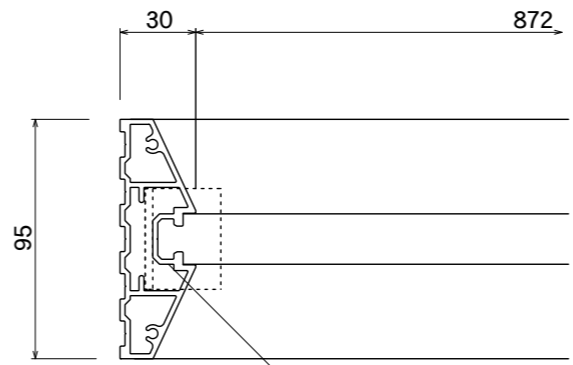


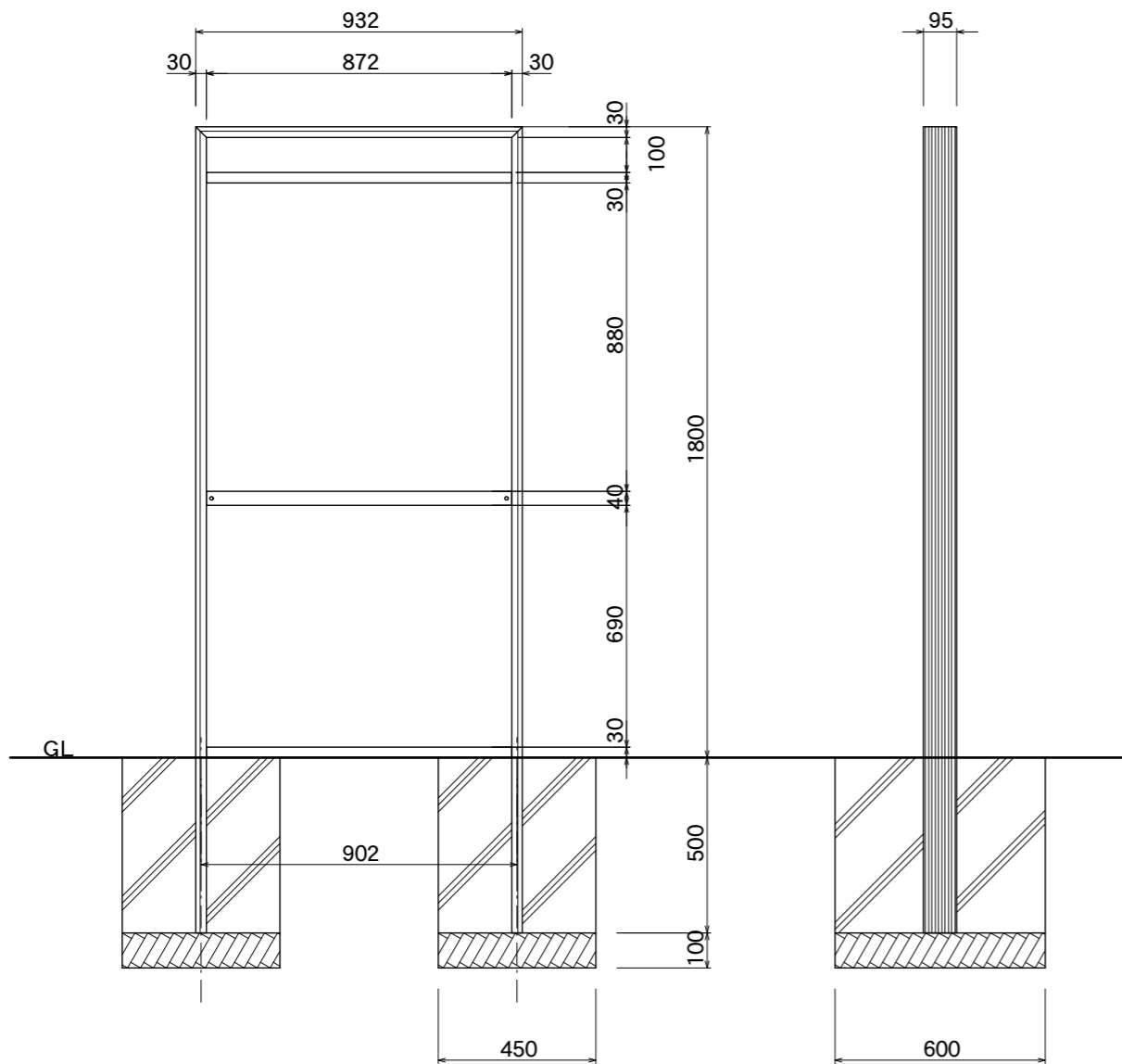


【平面図】



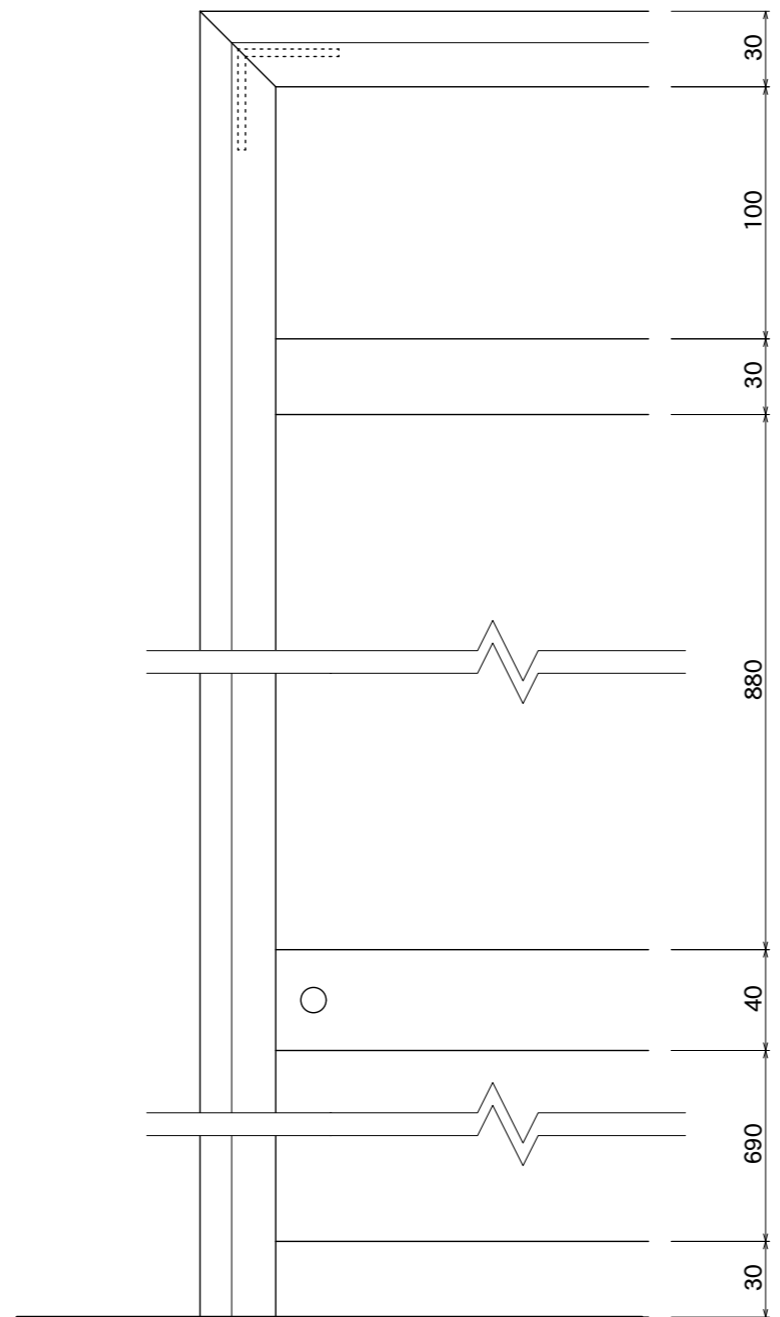
【平面図】

支柱
アルミ押出型材
アルマイトブラック仕上

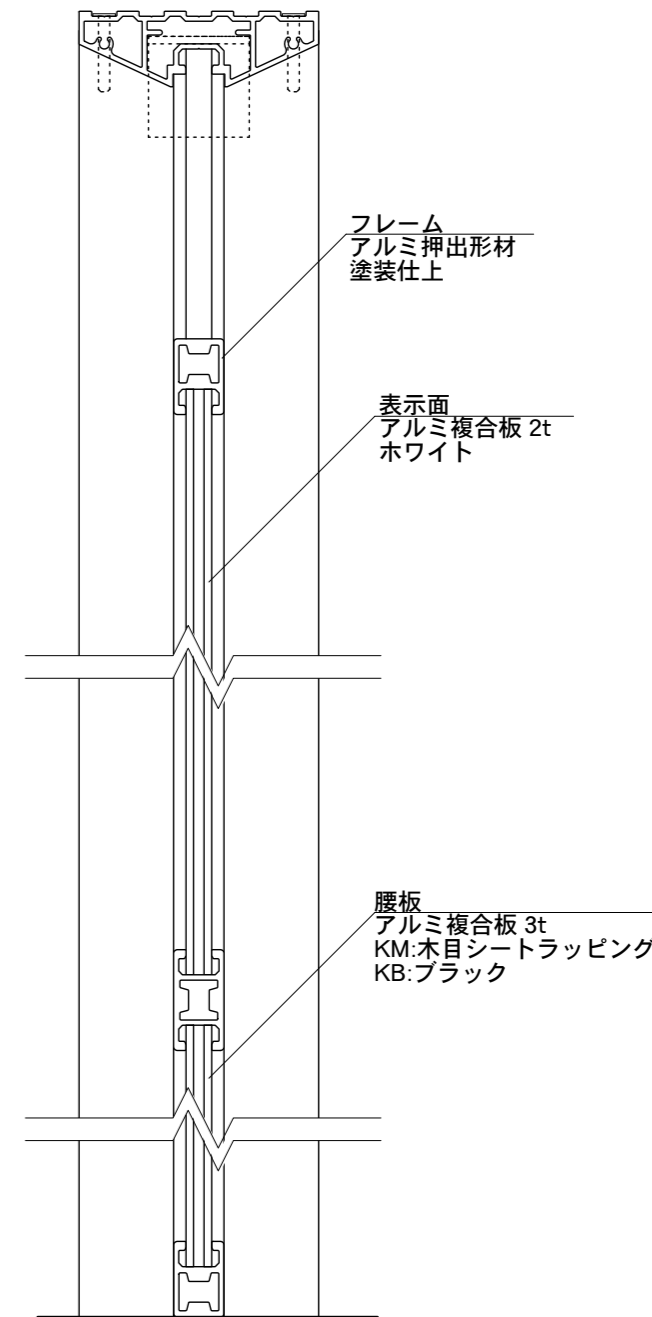


【正面図】

【側面図】



【正面図】



【側面図】

フレーム
アルミ押出型材
塗装仕上

表示面
アルミ複合板 2t
ホワイト

腰板
アルミ複合板 3t
KM:木目シートラッピング
KB:ブラック

図面番号	図面名称	蔵人	縮尺 1/20・1/5	承認	設計	担当
No.		KX-9018K	設計年月日			