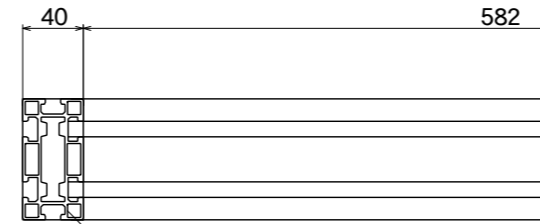




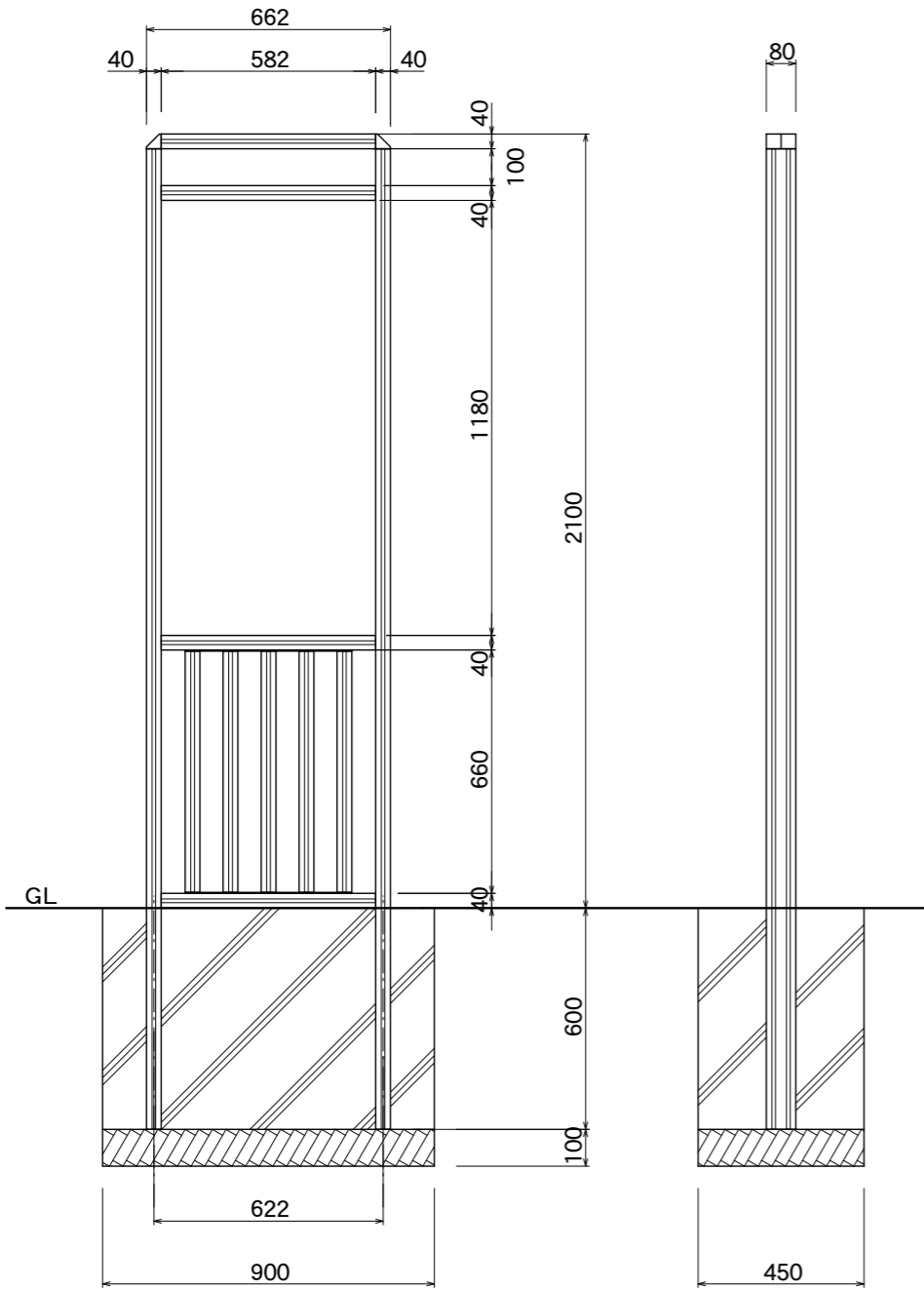
【平面図】



【平面図】

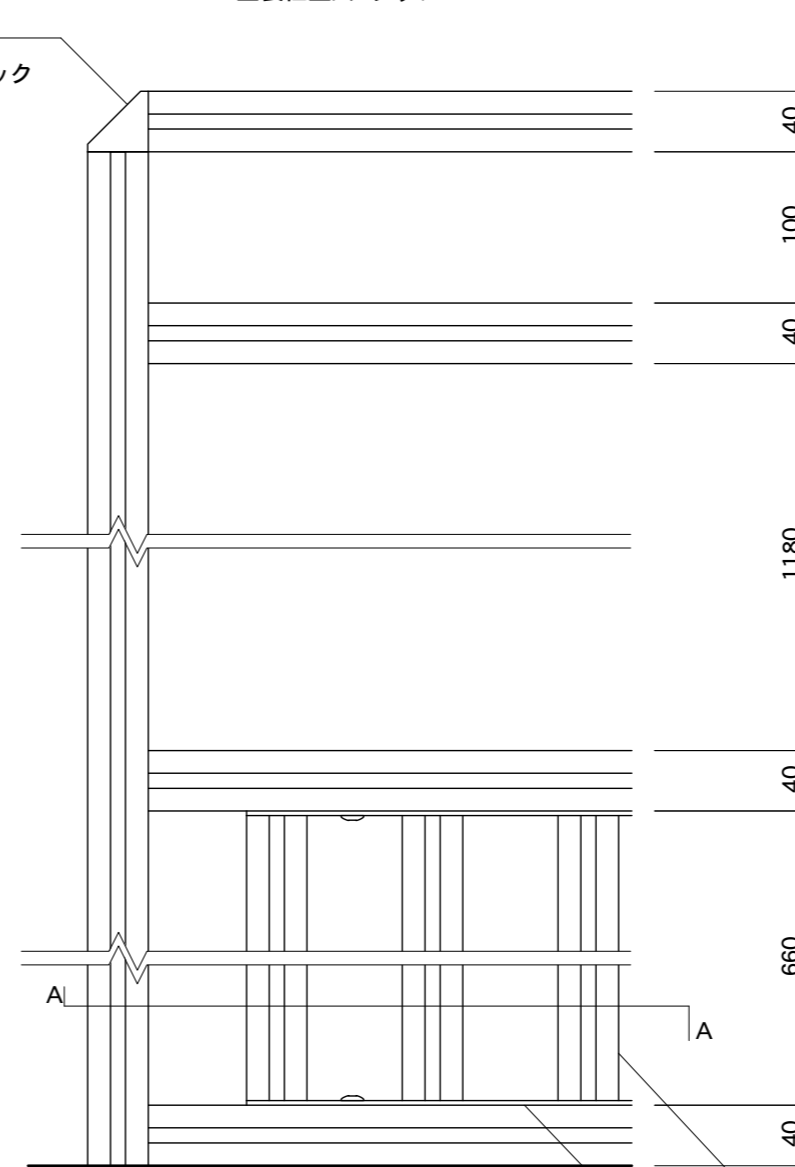
支柱  
アルミ押出形材  
塗装仕上/ブラック

コーナー  
アルミ鋳物  
塗装仕上/ブラック

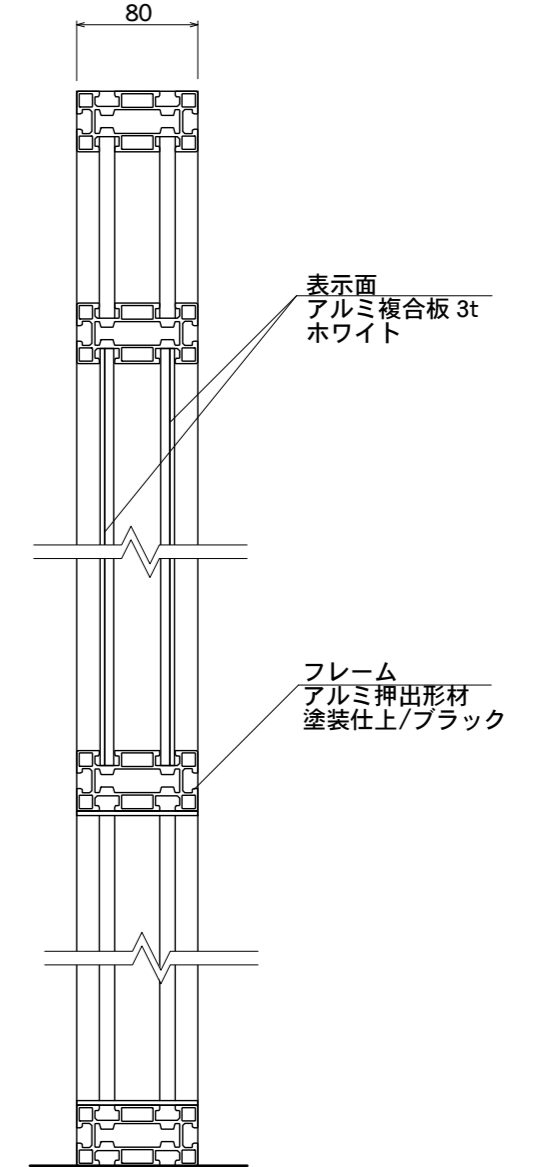


【正面図】

【側面図】



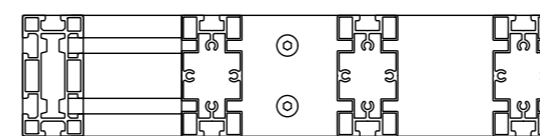
【正面図】



【側面図】

表示面  
アルミ複合板 3t  
ホワイト

フレーム  
アルミ押出形材  
塗装仕上/ブラック



【A-A断面図】

格子  
アルミ押出形材  
アルマイトブラック仕上

アルミ平板 3t  
塗装仕上/ブラック

図面番号	図面名称	町屋	縮尺	1/20・1/5	承認	設計	担当
No.		MG-6021	設計年月日				