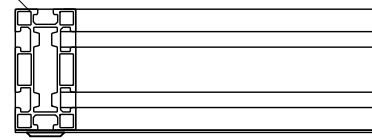


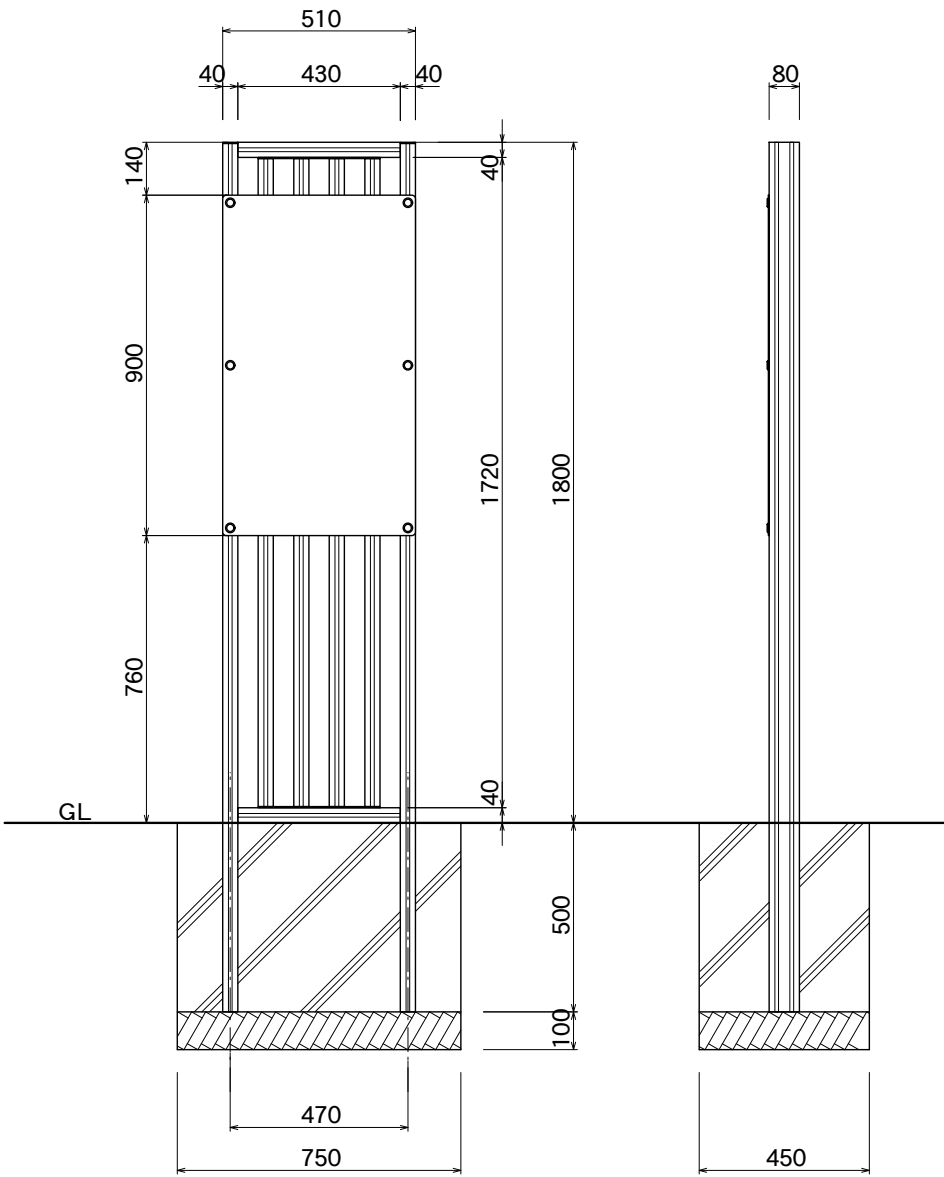
支柱  
アルミ押出型材  
塗装仕上/ブラック



【平面図】

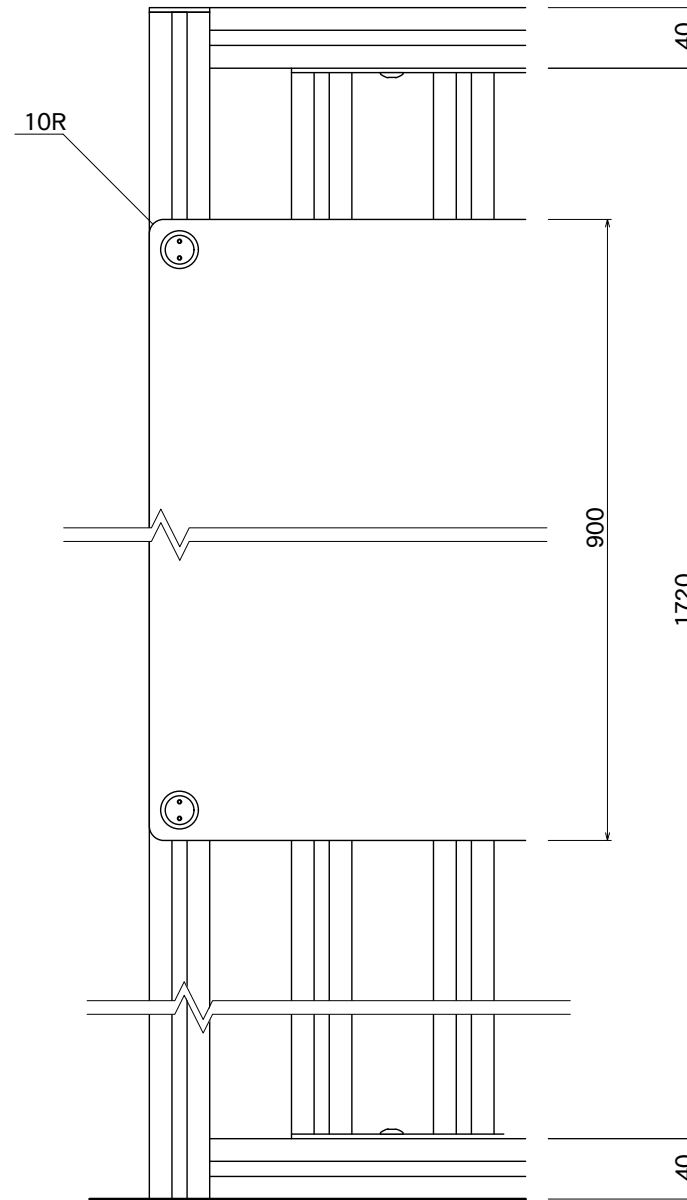


【平面図】



【正面図】

【側面図】

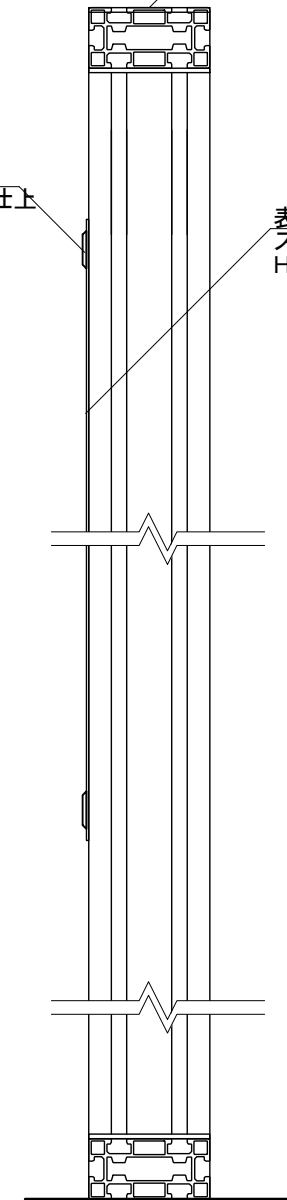


【正面図】

化粧ビス  
SUS 25φ HL仕上  
盗難防止

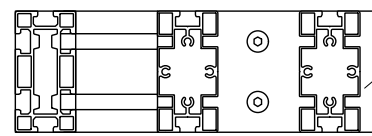
フタ  
アルミ3t  
塗装仕上/ブラック

表示面  
ステンレス板 1.5t  
HL仕上



【側断面図】

格子  
アルミ押出型材  
アルマイトブラック仕上



【A-A断面図】

図面番号	図面名称	町屋	縮尺	1/20・1/5	承認	設計	担当
No.		MX-5118	設計年月日				