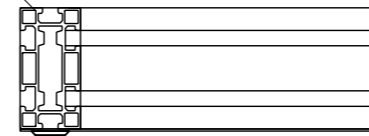
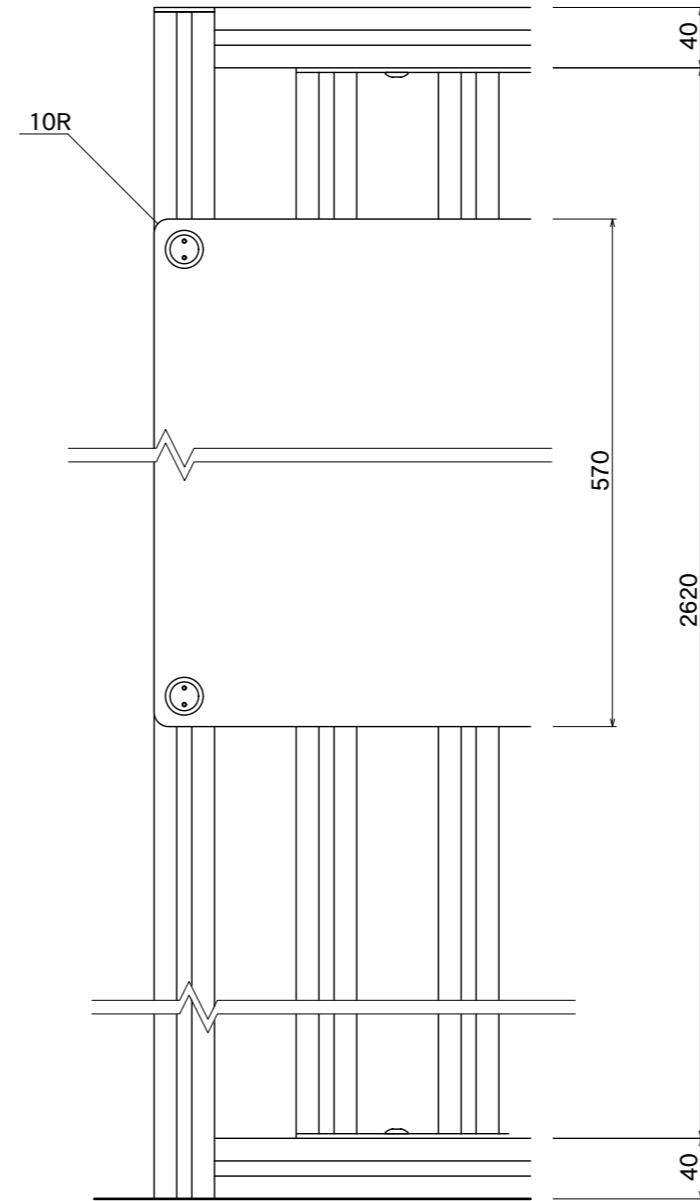


支柱
アルミ押出型材
塗装仕上/ブラック



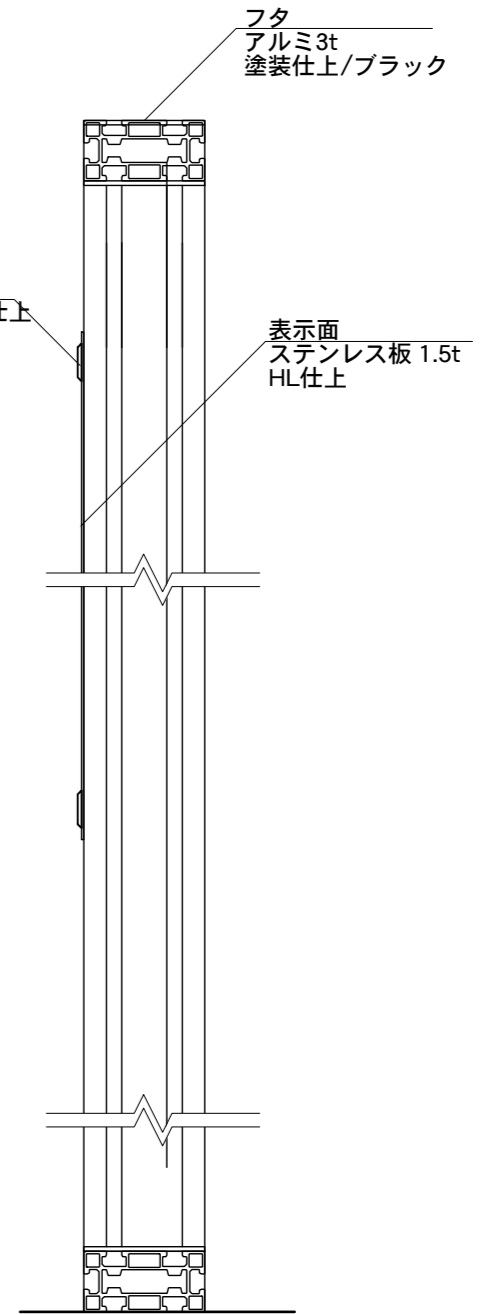
【平面図】



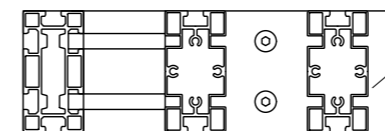
【正面図】

化粧ビス
SUS 25φ HL仕上
盗難防止

表示面
ステンレス板 1.5t
HL仕上



【側断面図】



【A-A断面図】

格子
アルミ押出型材
アルマイトブラック仕上

図面番号	図面名称	町屋	縮尺	1/20・1/5	承認	設計	担当
No.		MX-5127	設計年月日				