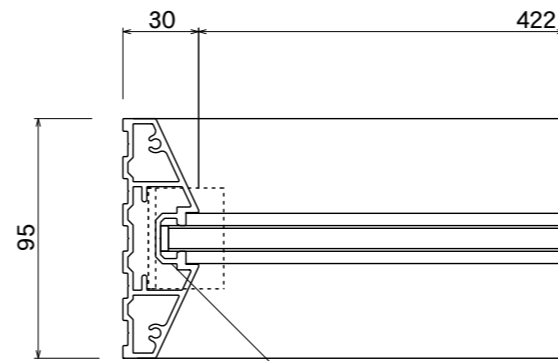
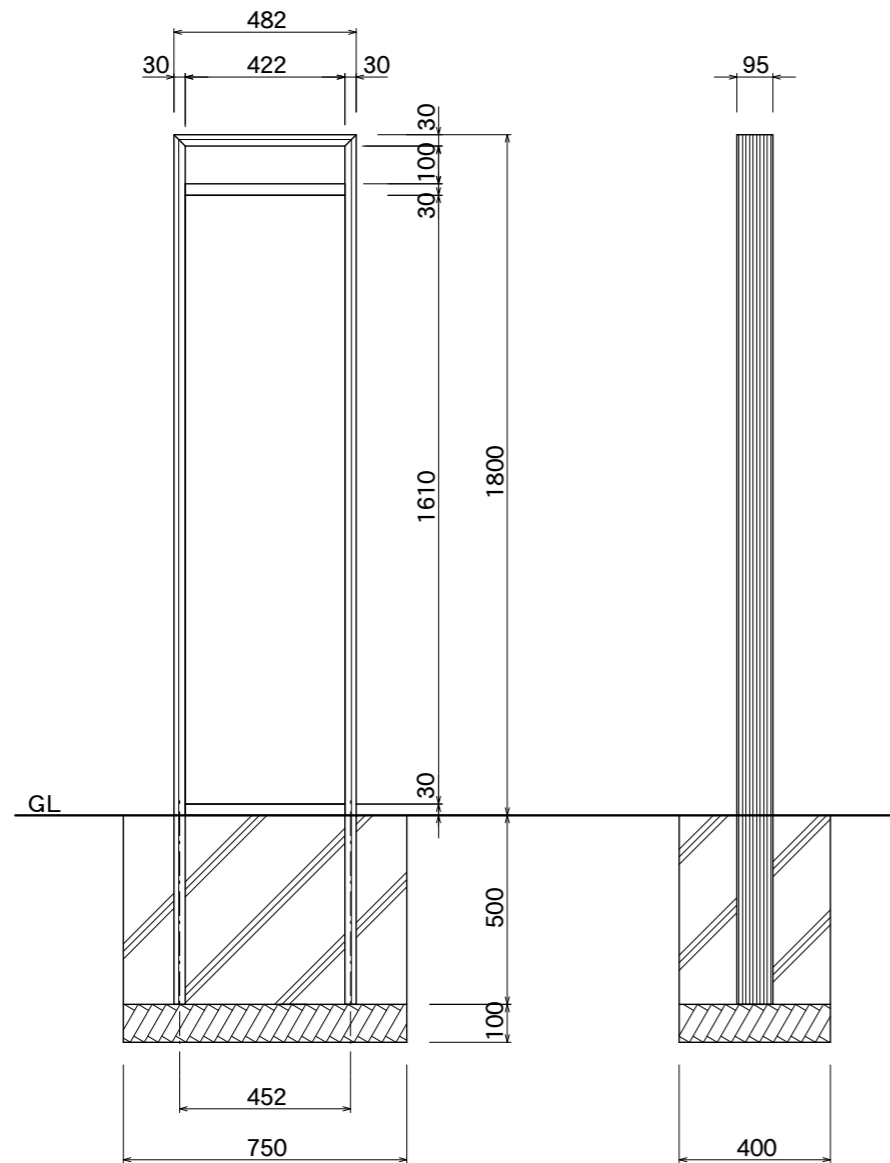


【平面図】



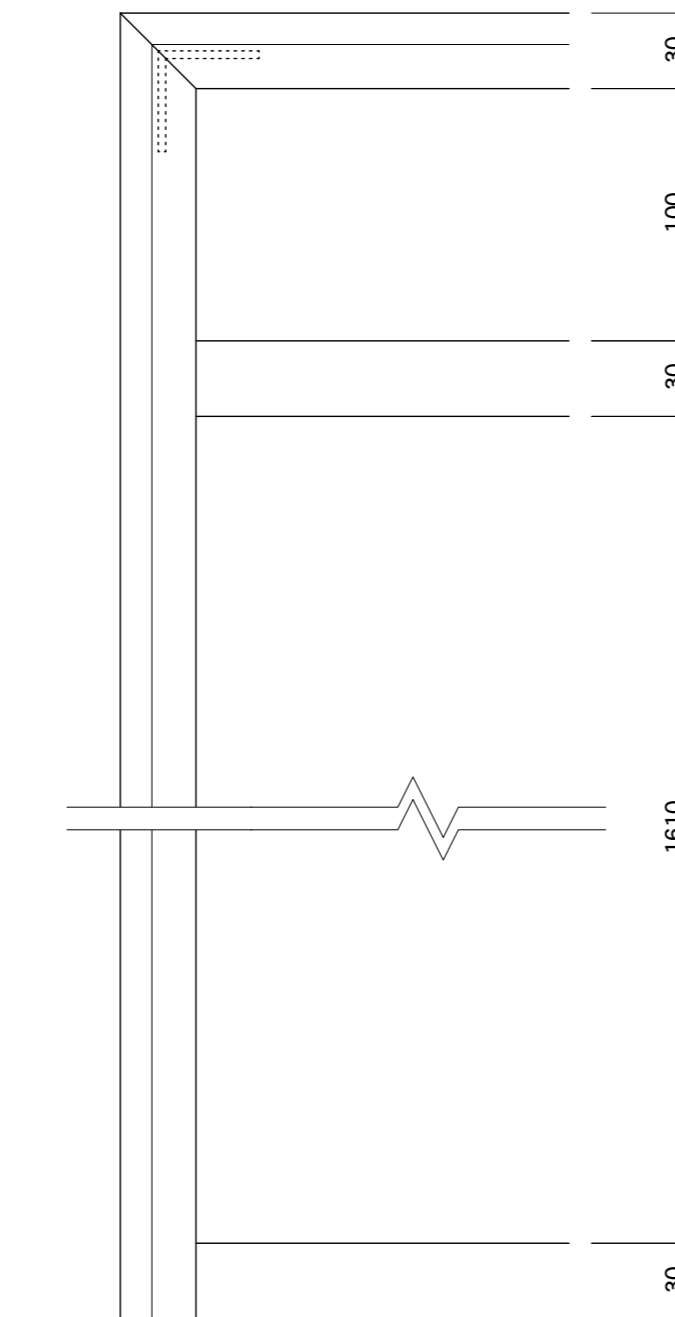
【平面図】

支柱  
アルミ押出形材  
アルマイト仕上  
ブラック/ライトステンカラー

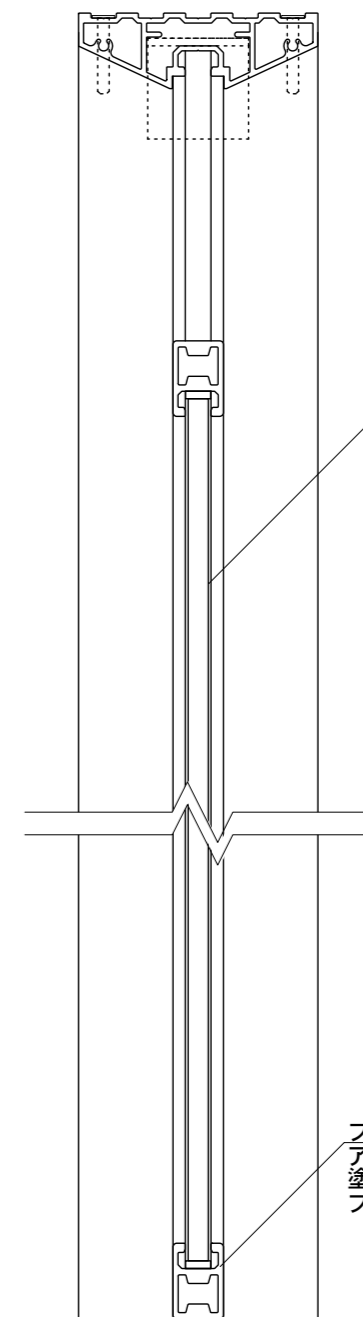


【正面図】

【側面図】



【正面図】



【側面図】

表示面  
ガラスアクリル 8t  
片面マット

フレーム  
アルミ押出形材  
塗装仕上  
ブラック/ライトステンカラー近似色

図面番号	図面名称	縮尺	承認	設計	担当
No.	オックスフォード OX-4518F	1/20・1/5 設計年月日			