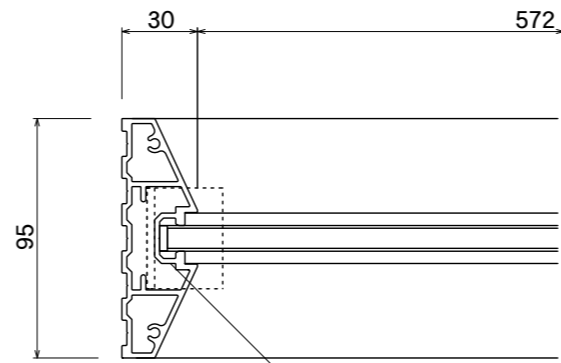


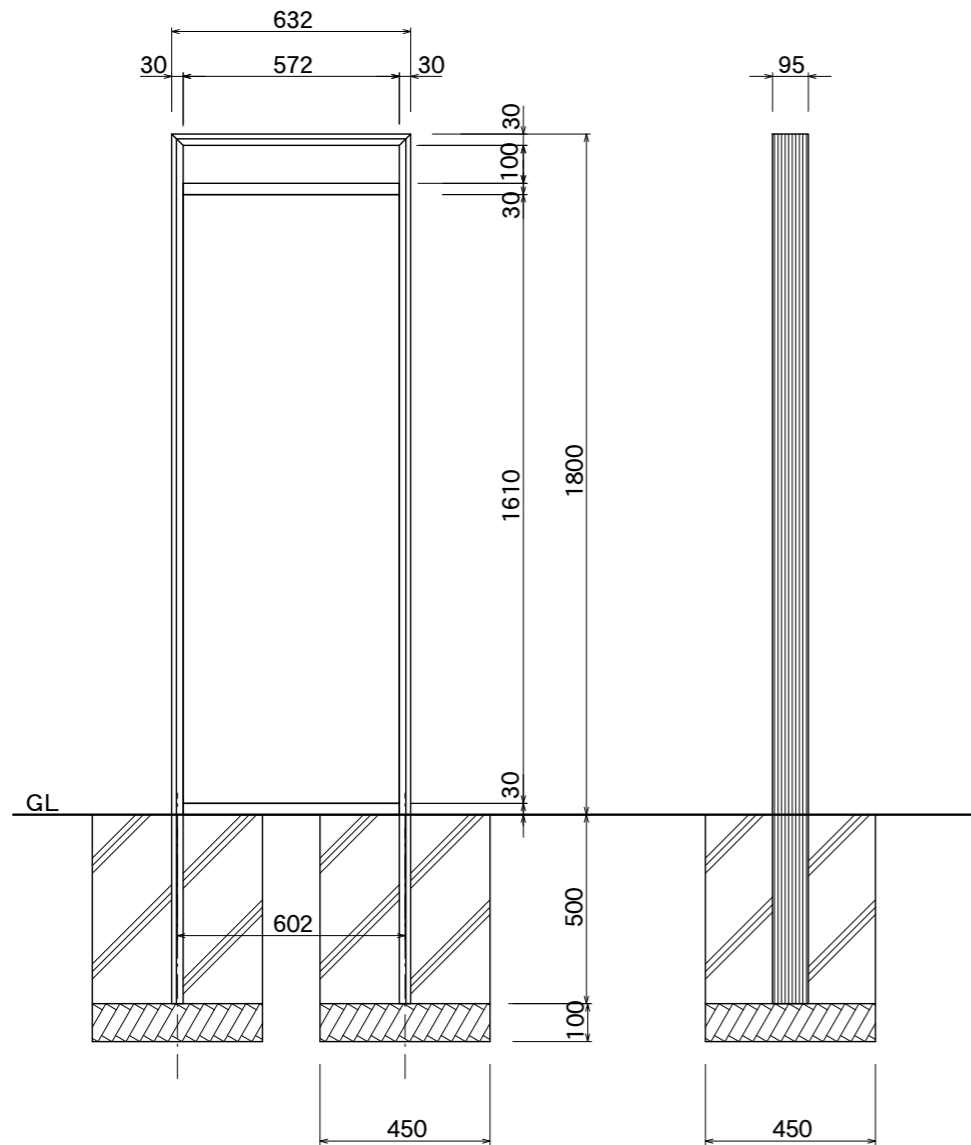


【平面図】



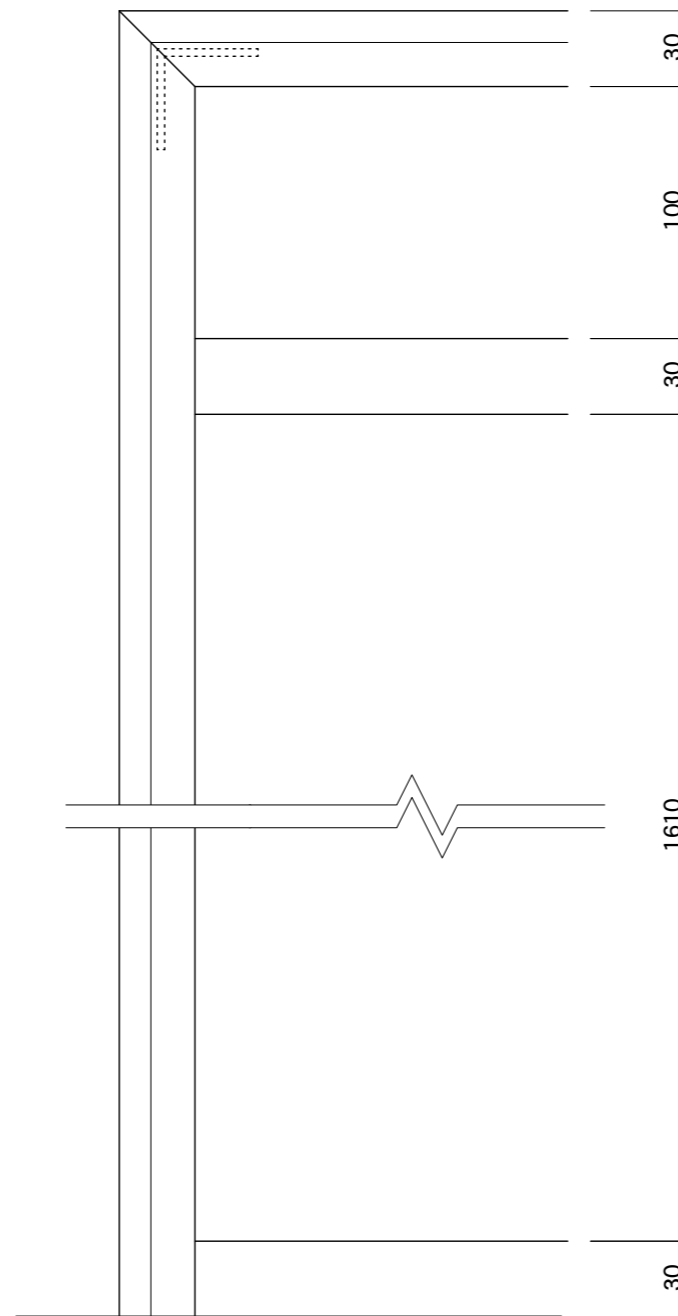
【平面図】

支柱
アルミ押出型材
アルマイト仕上
ブラック/ライトステンカラー

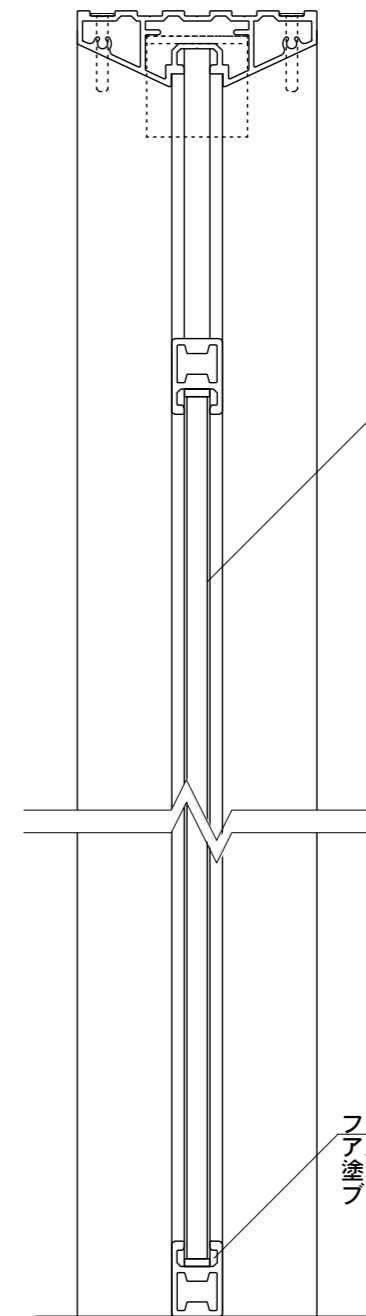


【正面図】

【側面図】



【正面図】



【側面図】

表示面
ガラスアクリル 8t
片面マット

フレーム
アルミ押出型材
塗装仕上
ブラック/ライトステンカラー近似色

図面番号	図面名称	縮尺	承認	設計	担当
No.	オックスフォード OX-6018F	1/20・1/5 設計年月日			