

仕 様

太陽電池: 単結晶セル 最大出力2W

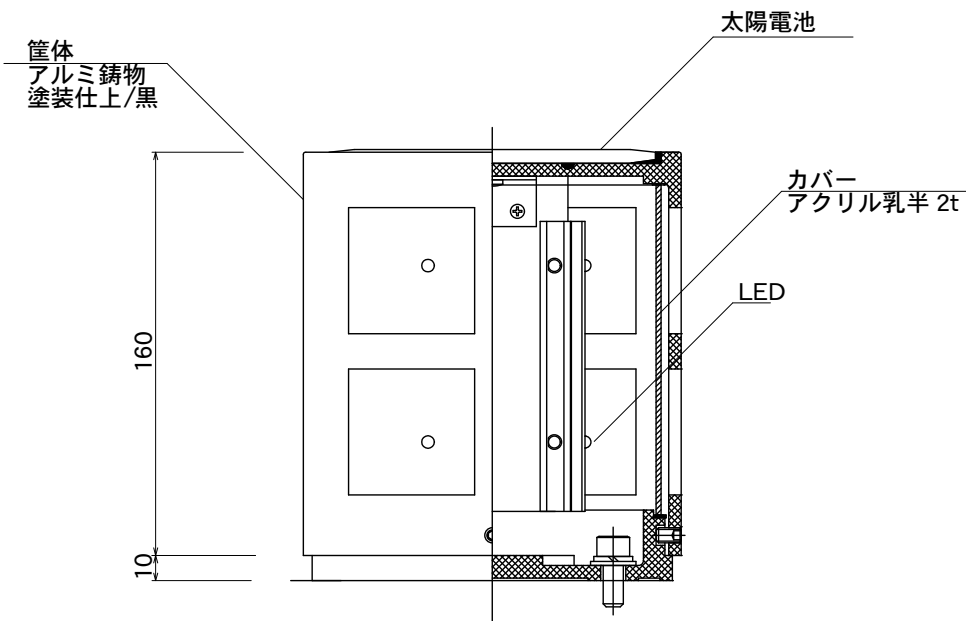
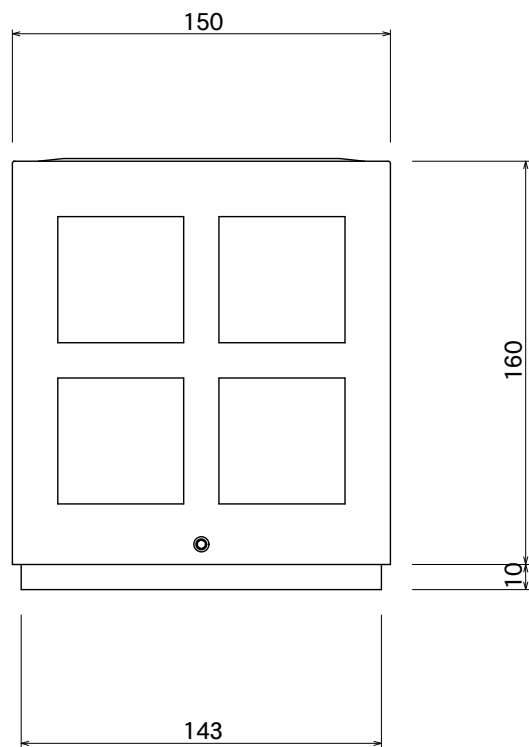
蓄電池: ニッケル水素蓄電池(NiMH) 2.4V 4500mAh

光源: ローソク色LED6球

制御(コントローラー): 点灯時間/1日8時間

昼夜判定: 太陽電池出力電圧/日没判定10秒後 点灯開始

蓄電池容量: 4日分(1日8時間 連続点灯の場合)



【詳細図】

図面番号 No.	図面名称	独灯	縮尺 1/3	承認	設計	担当
		DKT-1	設計年月日			