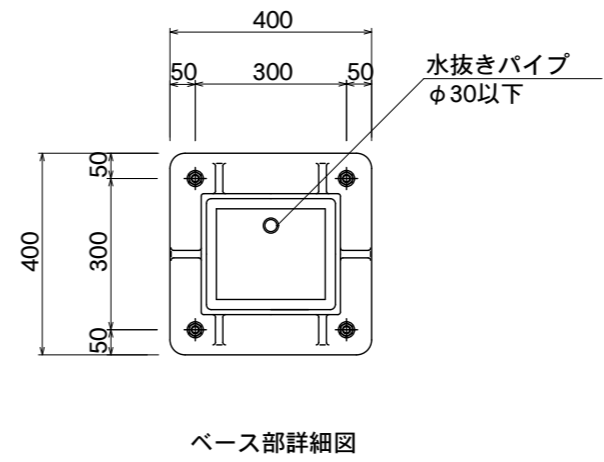


照明器具詳細図



一般仕様	
型式	FSL-TF3-CL90W
点灯時間	14 時間
照明器具 (2台)	CL90G (白色LED90球)
無日照保証期間	7日間

詳細仕様	
○コントローラー (1台)	
負荷動作	日没検知後点灯開始、時限消灯 又は日照検知後消灯
充電制御	過充電・過放電防止制御
定格電圧	DC12V
消費電流	5mA
適合バッテリー	鉛蓄電池 (12V系)
○ソーラーモジュール (1台)	
公称最大出力	90W
公称電圧	12V
セルの種類	単結晶シリコン
○蓄電池 (3台)	
公称電圧	12V
定格容量	114Ah (38Ah[20時間率] × 3)
備考	密閉型鉛蓄電池 (サイクルユース)

※上記設定の設置条件  
ソーラーモジュールが南[東南・西南]向きで  
周りに高い建物のない場所。

図面番号	図面名称	SOLIGHT	縮尺	1/30・1/15	承認	設計	担当
No.		FSL-TF3-CL90W	設計年月日				