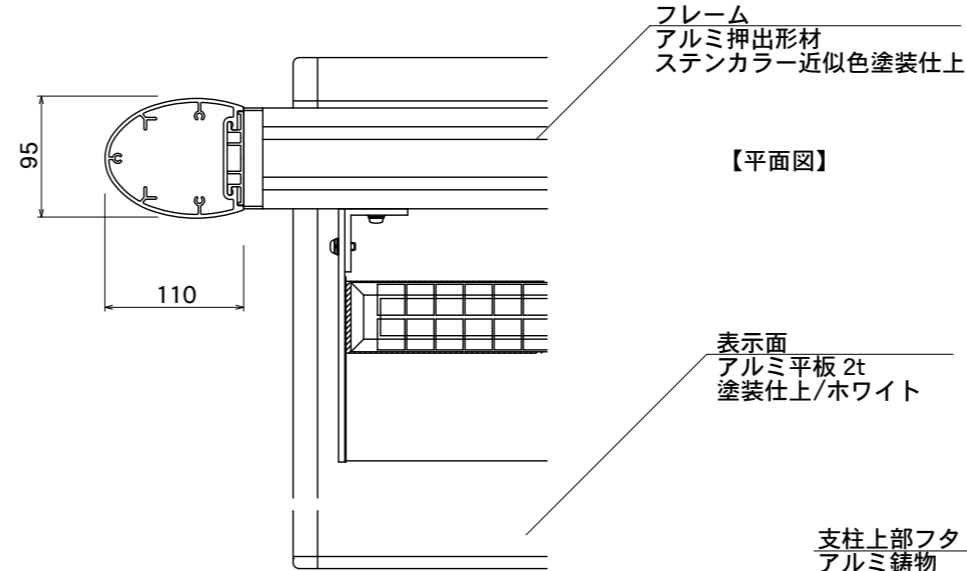
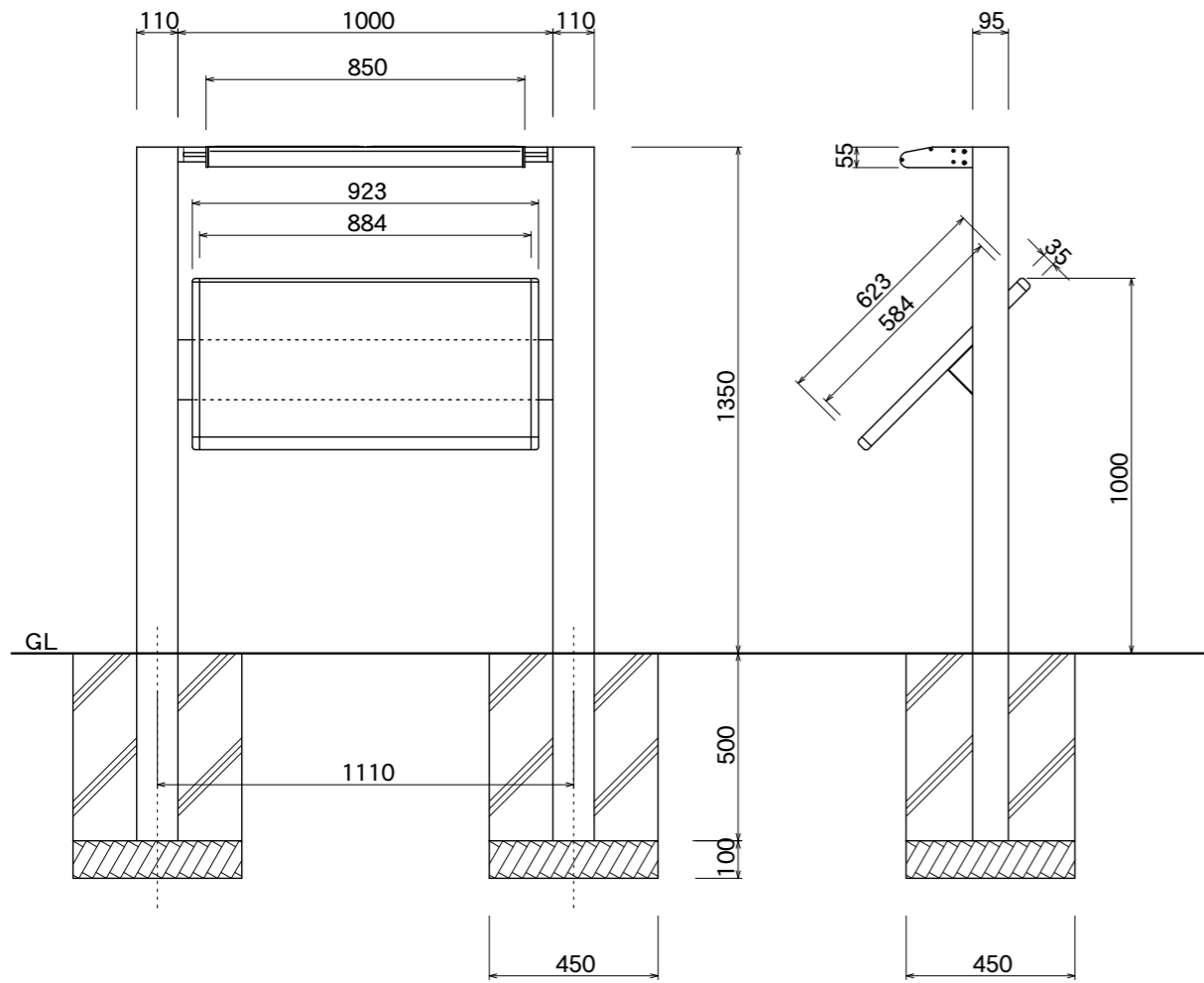


【平面図】



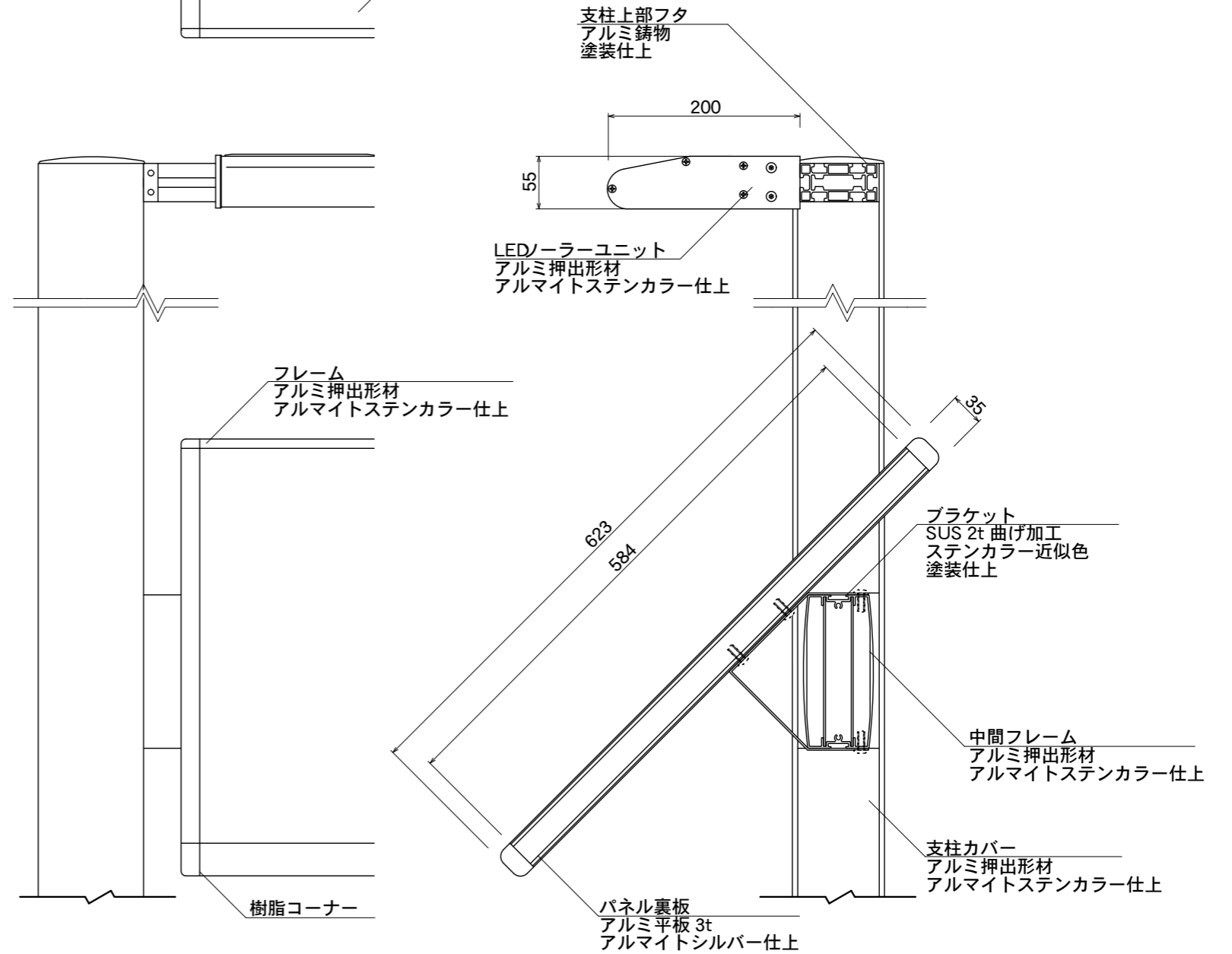
【平面図】

仕様  
 太陽電池: 単結晶セル 最大出力 5W  
 蓄電池: ニッケル水素蓄電池(NiMH) 2.4V 9000mAh  
 光源: 白色LED20球  
 制御(コントローラー): 点灯時間/1日8時間(連続)  
 昼夜判定: 太陽電池出力電圧 日没判定10秒後 点灯開始  
 蓄電池容量: 3日分(1日8時間 連続点灯モードの場合)



【正面図】

【側面図】



【正面図】

【側面図】

図面番号	図面名称	SOLASA	縮尺	1/20・1/6	承認	設計	担当
No.		SOAT-2	設計年月日				