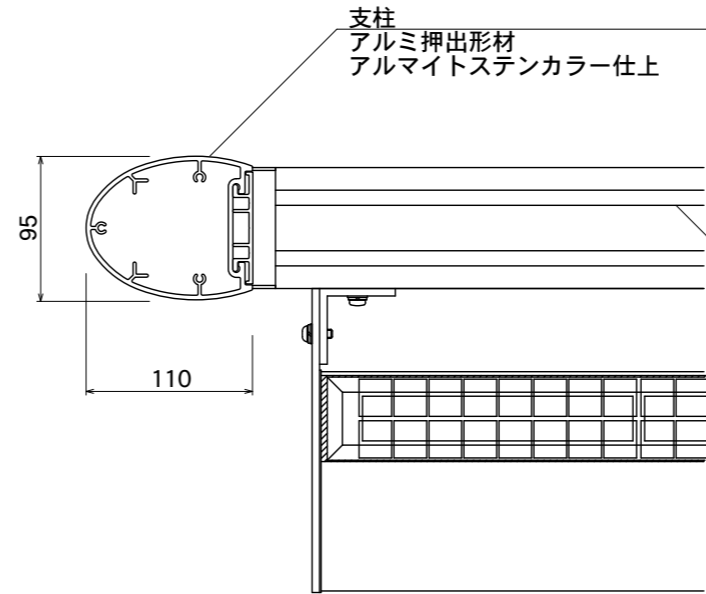


【平面図】

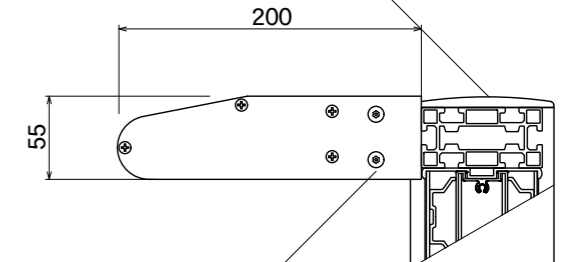


【平面図】

仕様
 太陽電池: 単結晶セル 最大出力 5W
 蓄電池: ニッケル水素蓄電池(NiMH) 2.4V 9000mAh
 光源: 白色LED20球
 制御(コントローラー): 点灯時間/1日8時間(連続)
 昼夜判定: 太陽電池出力電圧 日没判定10秒後 点灯開始
 蓄電池容量: 3日分(1日8時間 連続点灯モードの場合)

フレーム
 アルミ押出型材
 ステンカラー近似色塗装仕上

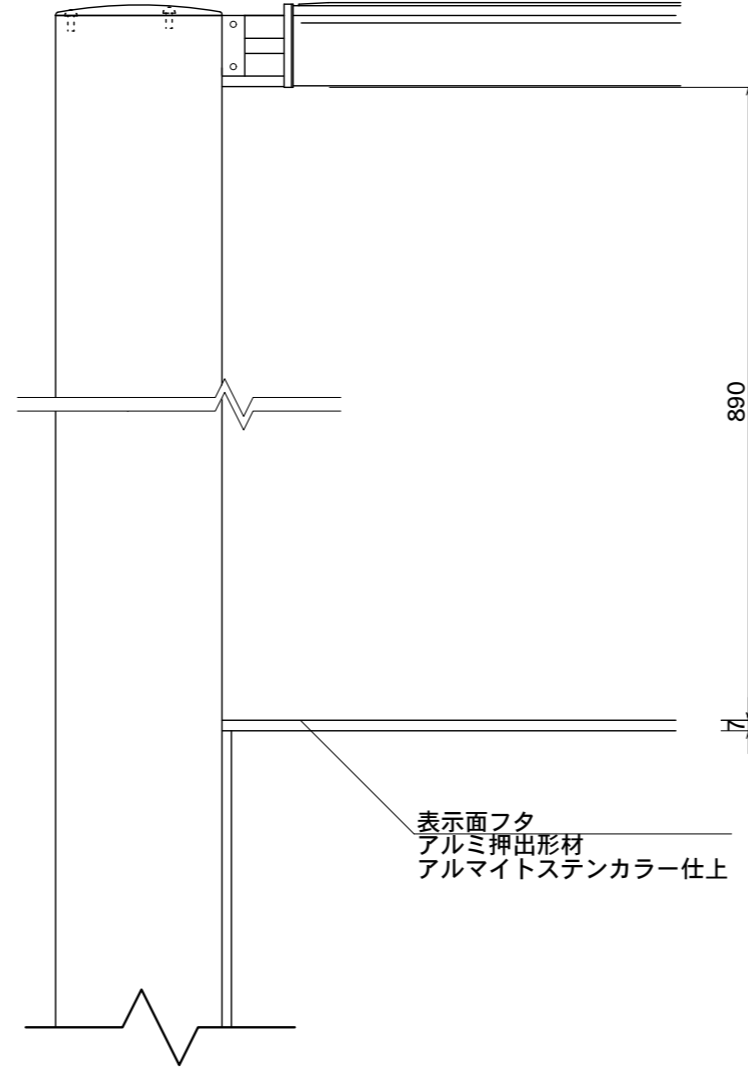
支柱上部フタ
 アルミ鋳物
 ステンカラー近似色
 塗装仕上



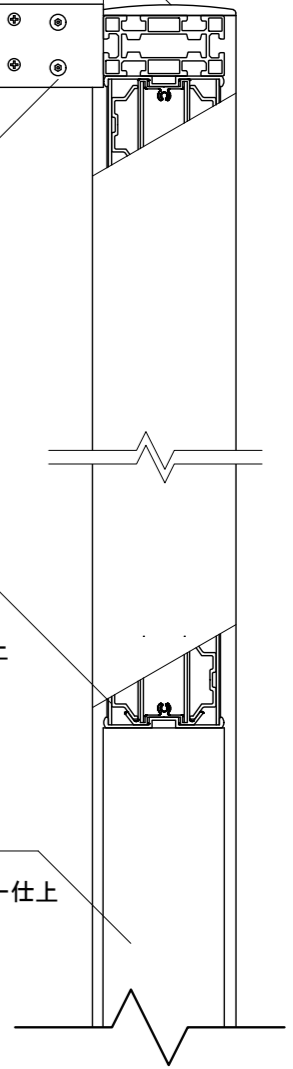
LEDノラーユニット
 アルミ押出型材
 アルマイトステンカラー仕上

表示面
 アルミ平板 2t
 表: 塗装仕上/ホワイト
 裏: アルマイトステンカラー仕上

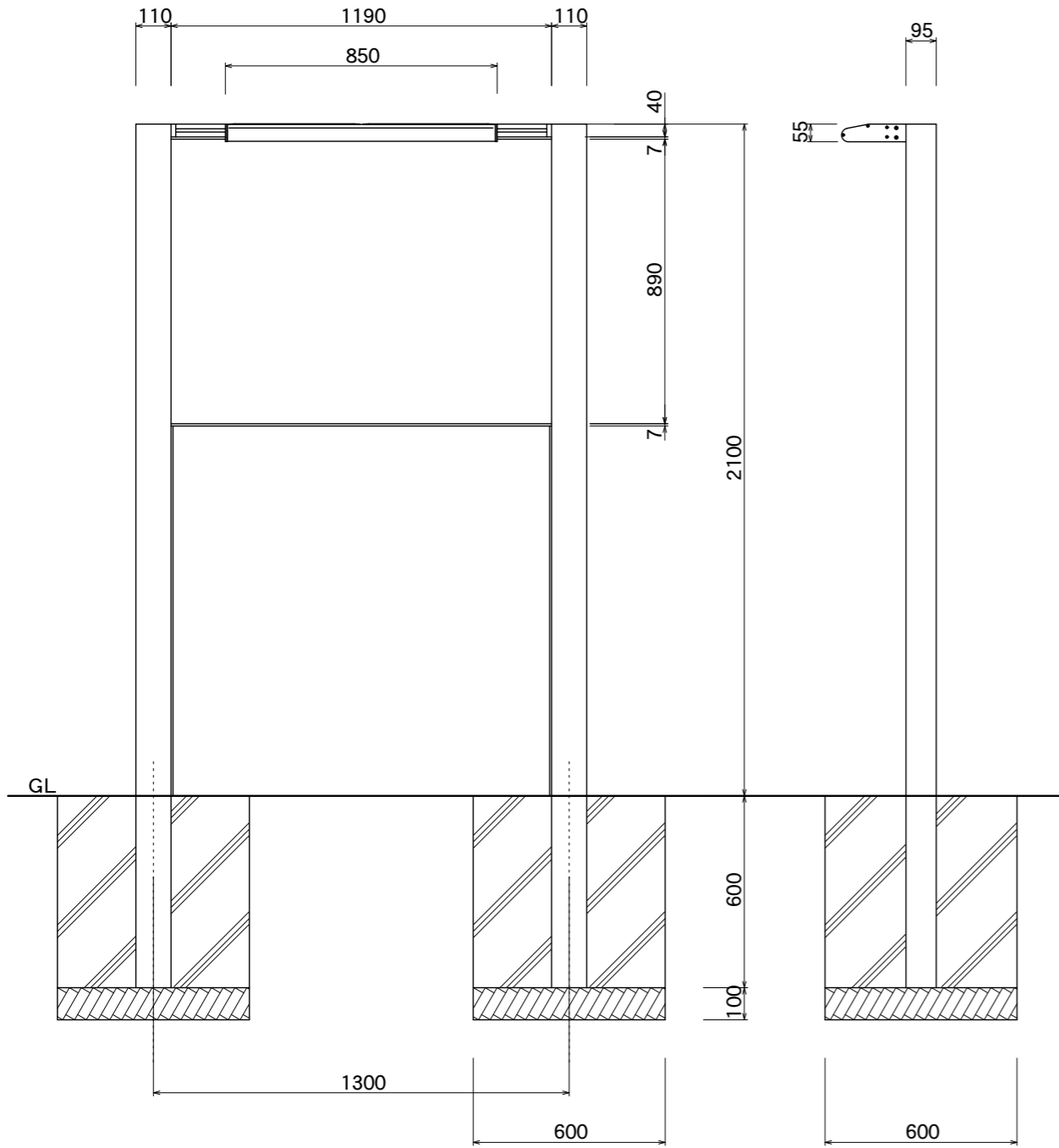
支柱内側フタ
 アルミ押出型材
 アルマイトステンカラー仕上



【正面図】



【側断面図】



【正面図】

【側面図】

図面番号	図面名称	SOLASA	縮尺	1/20・1/5	承認	設計	担当
No.		SOC-2	設計年月日				