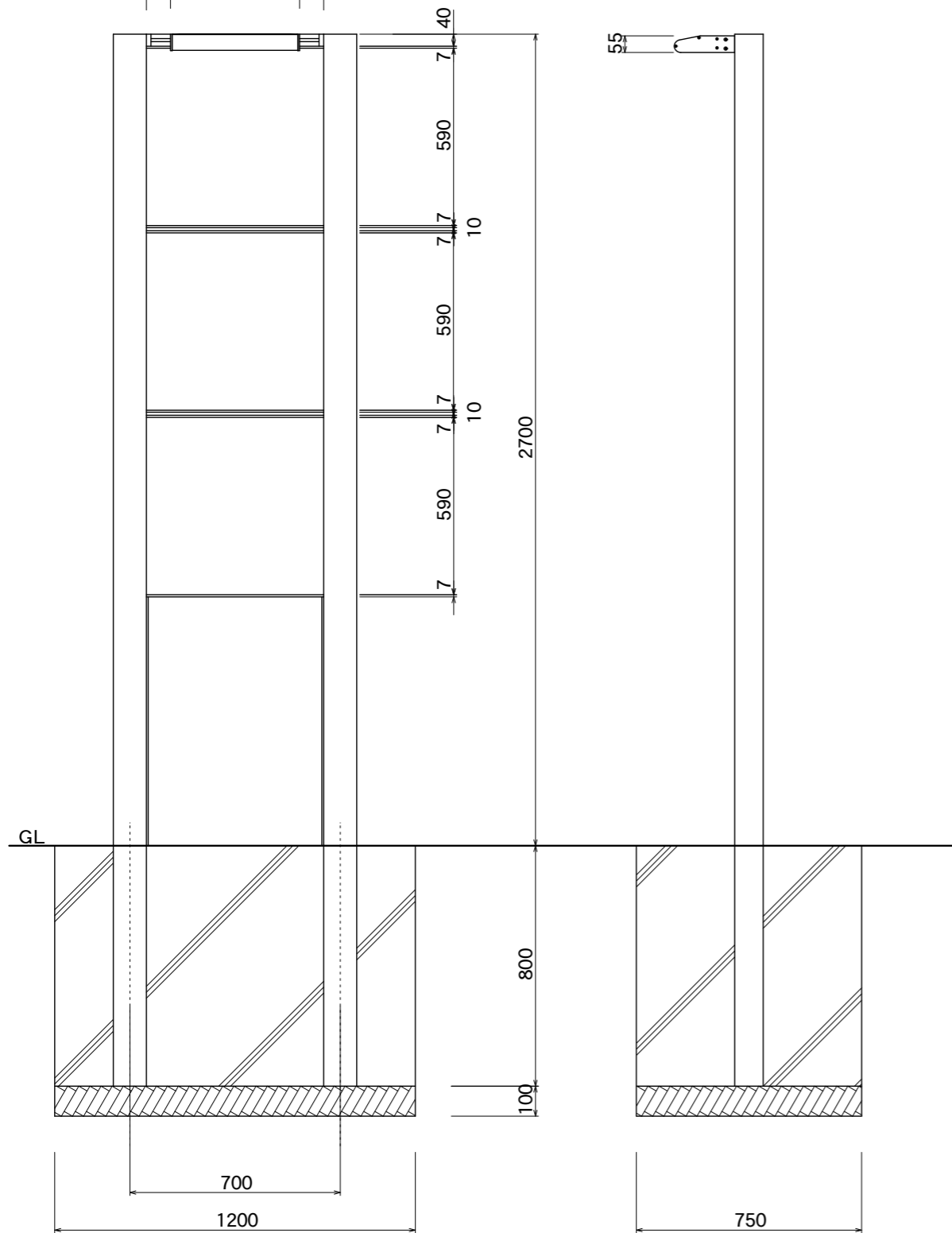
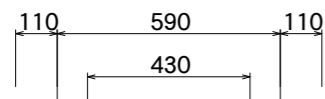
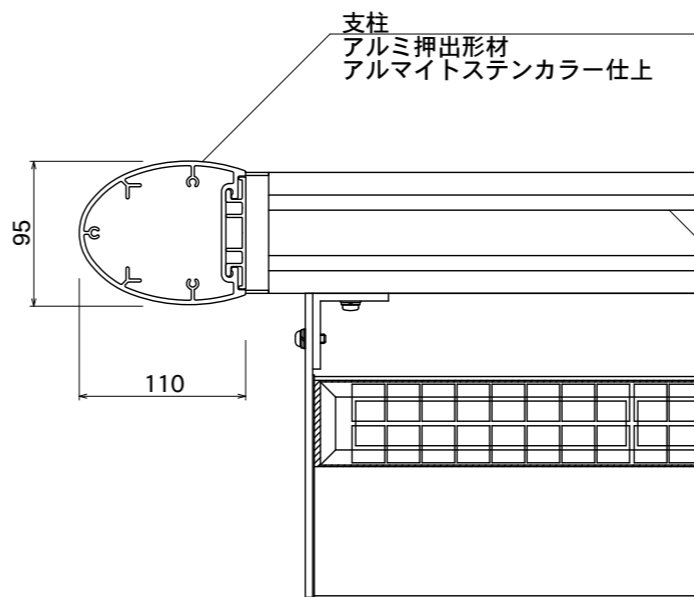


【平面図】

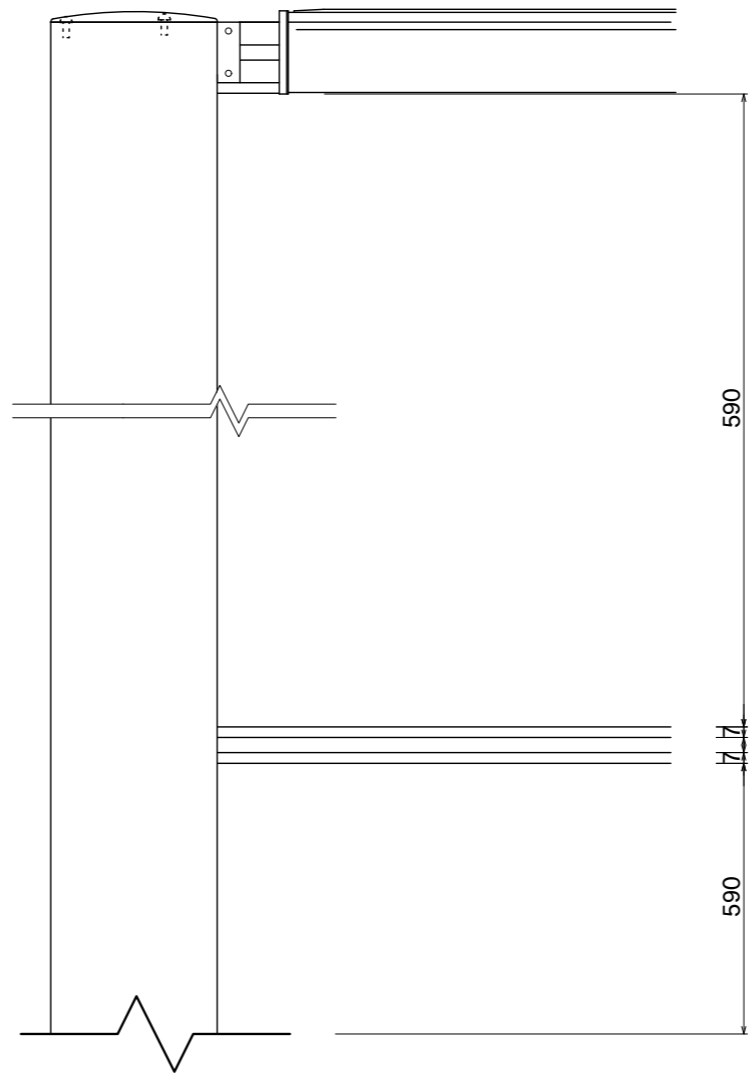


【正面図】

【側面図】



【平面図】

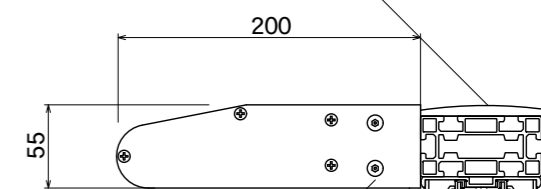


【正面図】

- 仕様
- 太陽電池: 単結晶セル 最大出力 2.5 W
 - 蓄電池: ニッケル水素蓄電池(NiMH) 2.4 V 4500mAh
 - 光源: 白色LED10球
 - 制御(コントローラー): 点灯時間/1日8時間(連続)
 - 昼夜判定: 太陽電池出力電圧 日没判定10秒後 点灯開始
 - 蓄電池容量: 3日分(1日8時間 連続点灯モードの場合)

フレーム
アルミ押出型材
ステンカラー近似色塗装仕上

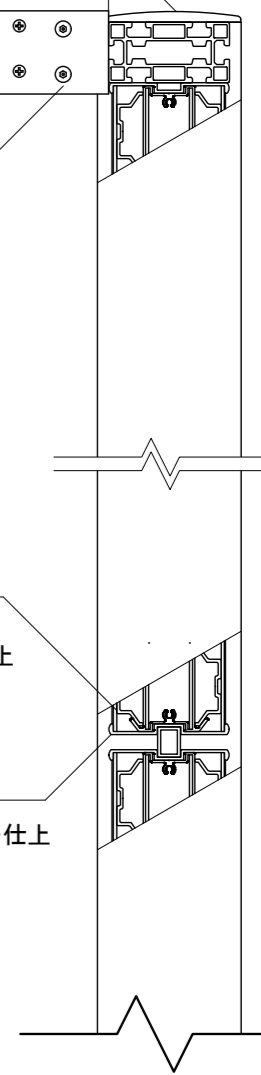
支柱上部フタ
アルミ鋳物
ステンカラー近似色
塗装仕上



LED/ラーユニット
アルミ押出型材
アルマイトステンカラー仕上

表示面
アルミ平板 2t
表: 塗装仕上/ホワイト
裏: アルマイトステンカラー仕上

表示面フタ
アルミ押出型材
アルマイトステンカラー仕上



【側断面図】

図面番号	図面名称	SOLASA	縮尺	1/20・1/5	承認	設計	担当
No.		SOC-3	設計年月日				