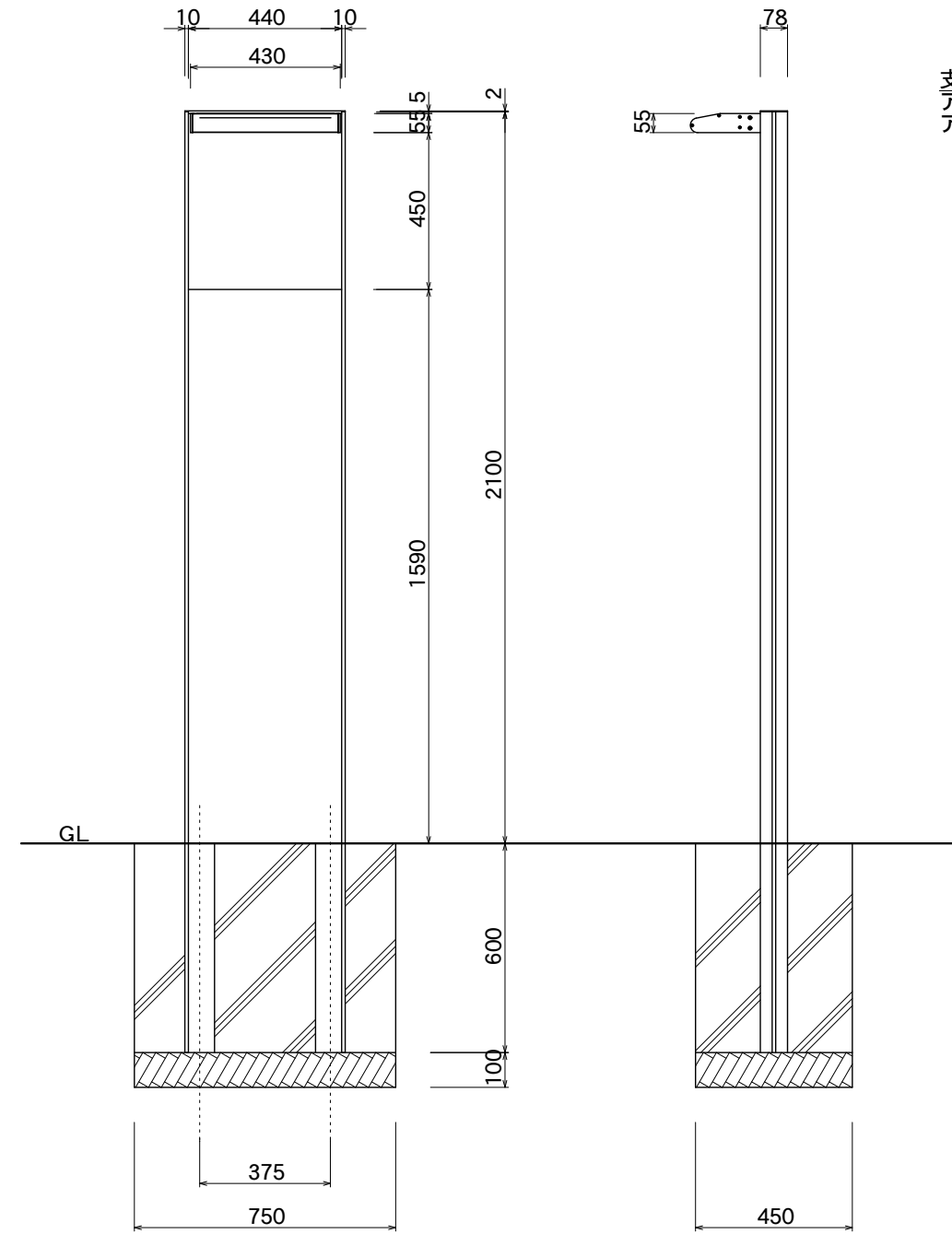
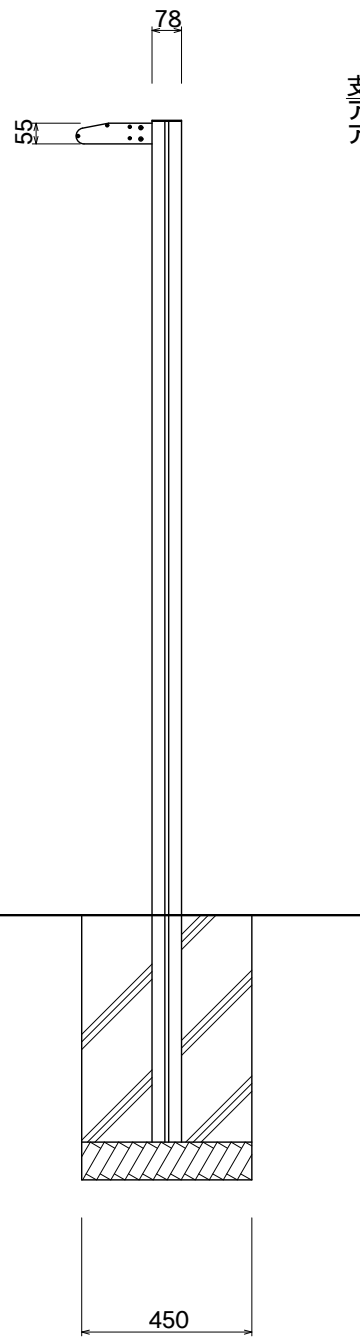


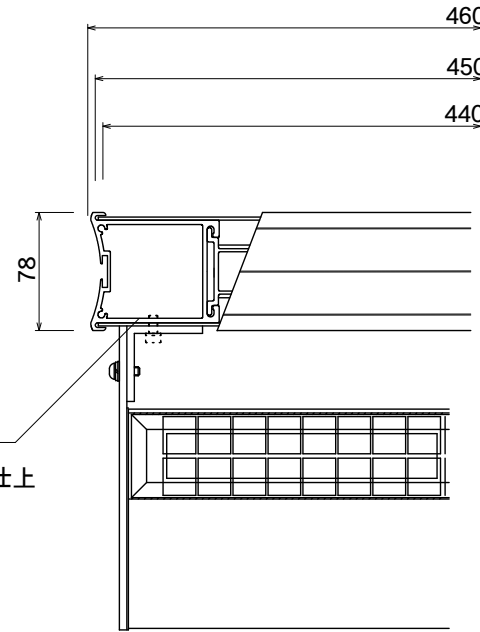
【平面図】



【正面図】



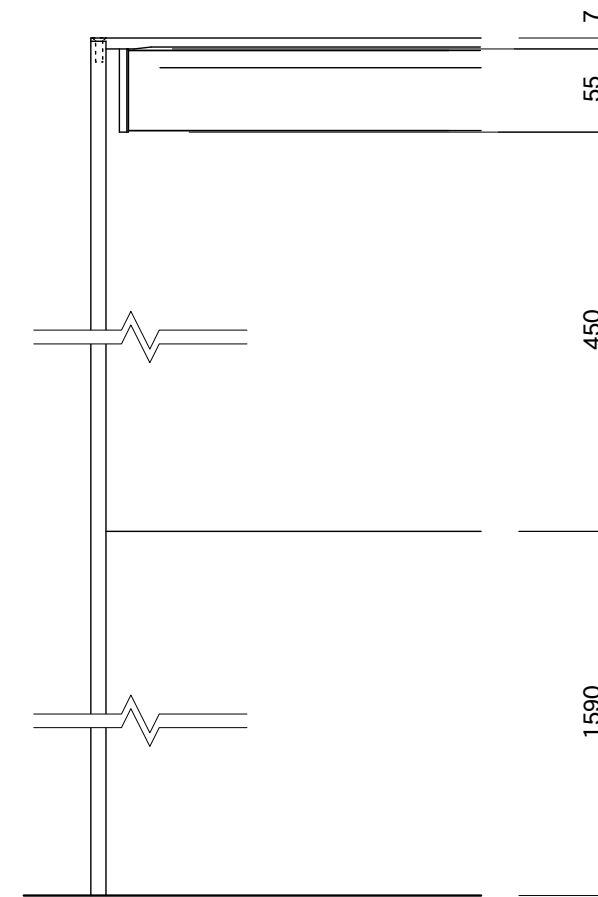
【側面図】



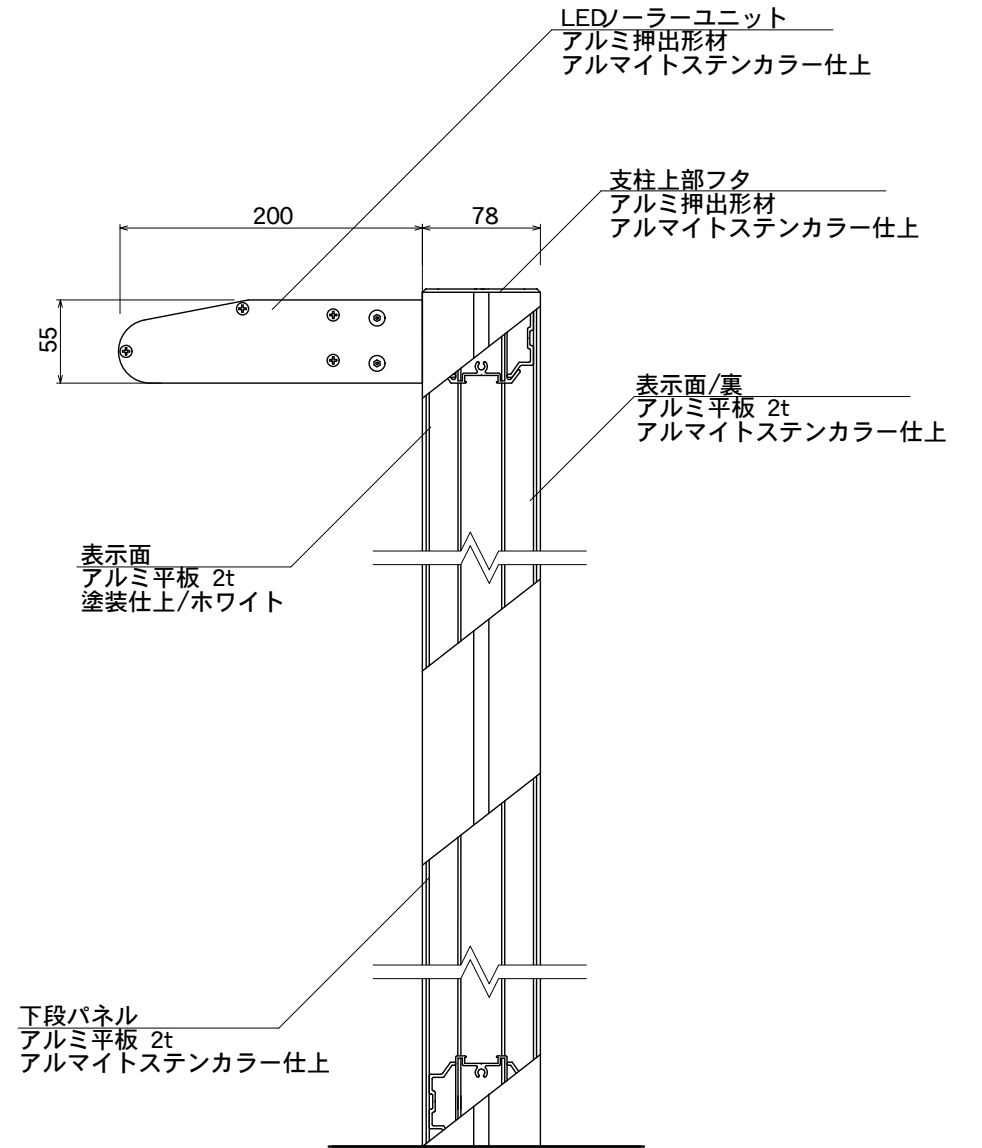
【平面図】

支柱
アルミ押出型材
アルマイトステンカラー仕上

仕様
太陽電池: 単結晶セル 最大出力2.5W
蓄電池: ニッケル水素蓄電池(NiMH) 2.4V 4500mAh
光源: 白色LED 10球
制御(コントローラー): 点灯時間/1日8時間(連続)
昼夜判定: 太陽電池出力電圧 日没判定10秒後 点灯開始
蓄電池容量: 3日分(1日8時間 連続点灯モードの場合)



【正面図】



【側断面図】

LEDノラーユニット
アルミ押出型材
アルマイトステンカラー仕上

支柱上部フタ
アルミ押出型材
アルマイトステンカラー仕上

表示面/裏
アルミ平板 2t
アルマイトステンカラー仕上

表示面
アルミ平板 2t
塗装仕上/ホワイト

下段パネル
アルミ平板 2t
アルマイトステンカラー仕上

図面番号	図面名称	SOLASA	縮尺	1/20・1/5	承認	設計	担当
No.		SOD-2	設計年月日				