

仕様

太陽電池: 単結晶セル 最大出力7.5W(2.5W×3)

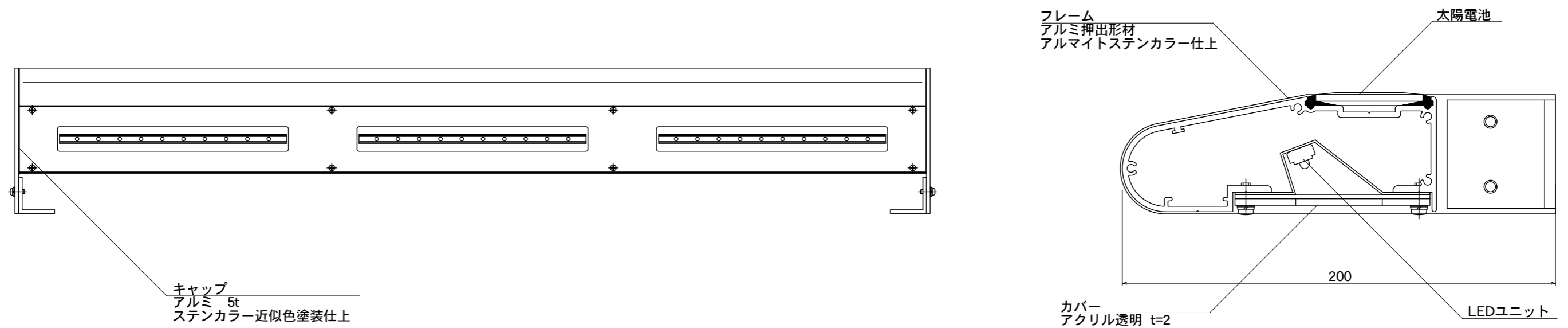
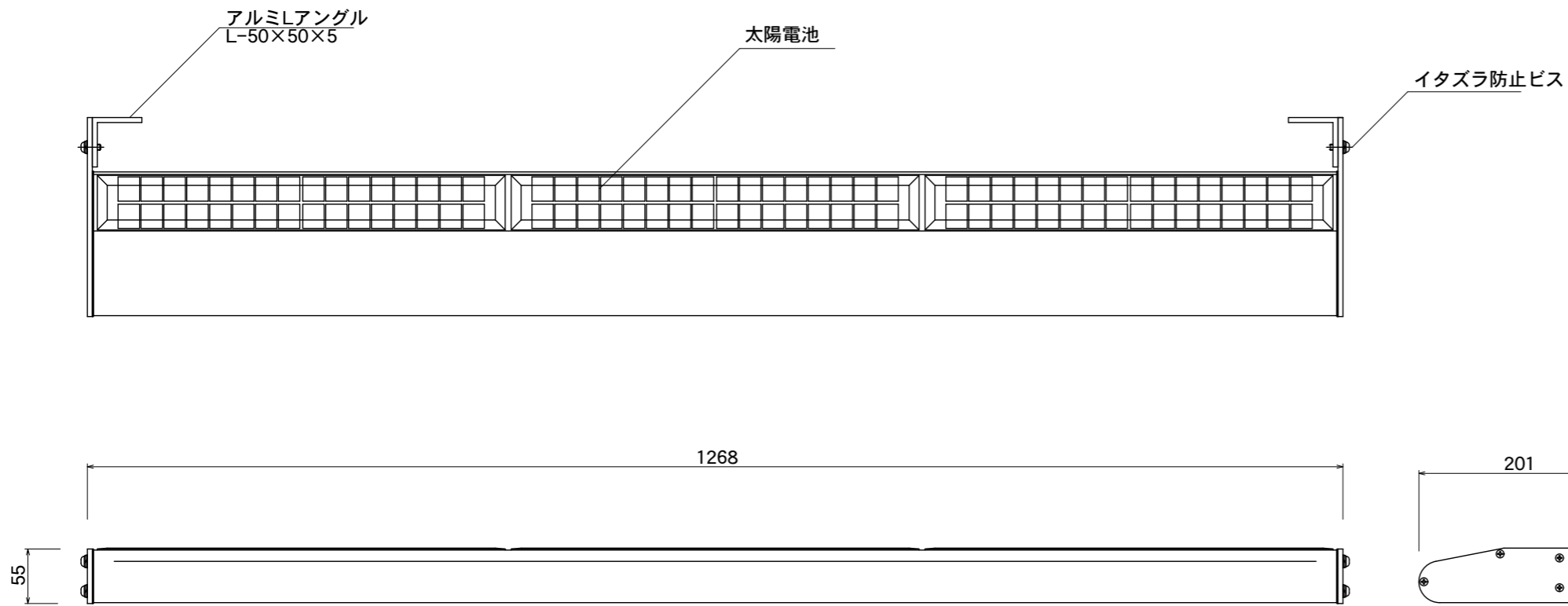
蓄電池: ニッケル水素蓄電池(NiMH) 2.4V 13500mAh

光源: 白色LED30球(10球×3)

制御(コントローラー): 点灯時間/1日8時間(連続)

昼夜判定: 太陽電池出力電圧 日没判定10秒後 点灯開始

蓄電池容量: 3日分(1日8時間 連続点灯モードの場合)



図面番号	図面名称	ソーラーウイング	縮尺	1/4・1/2	承認	設計	担当
No.		SW-130	設計年月日				