

仕様

太陽電池: 単結晶セル 最大出力2.5W

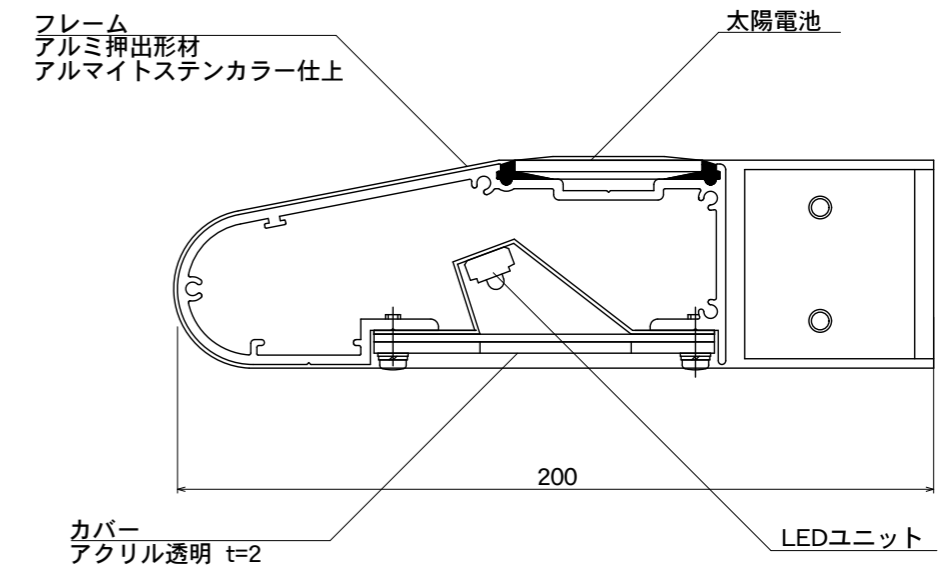
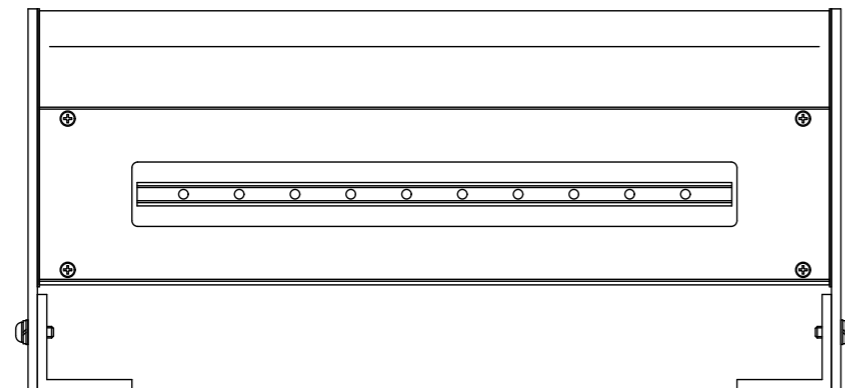
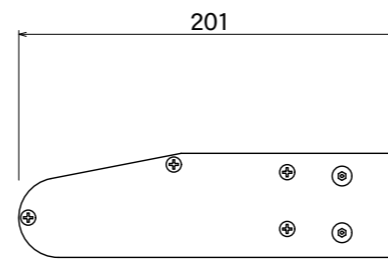
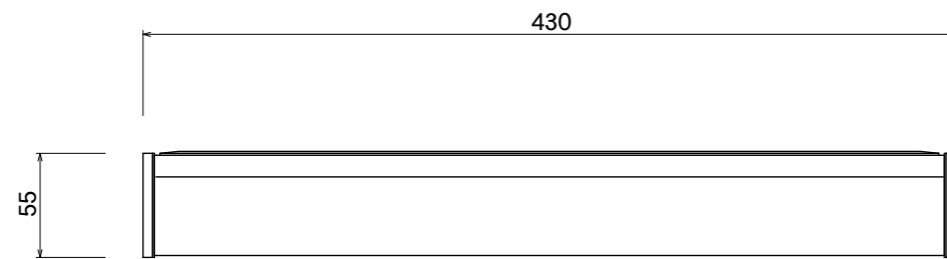
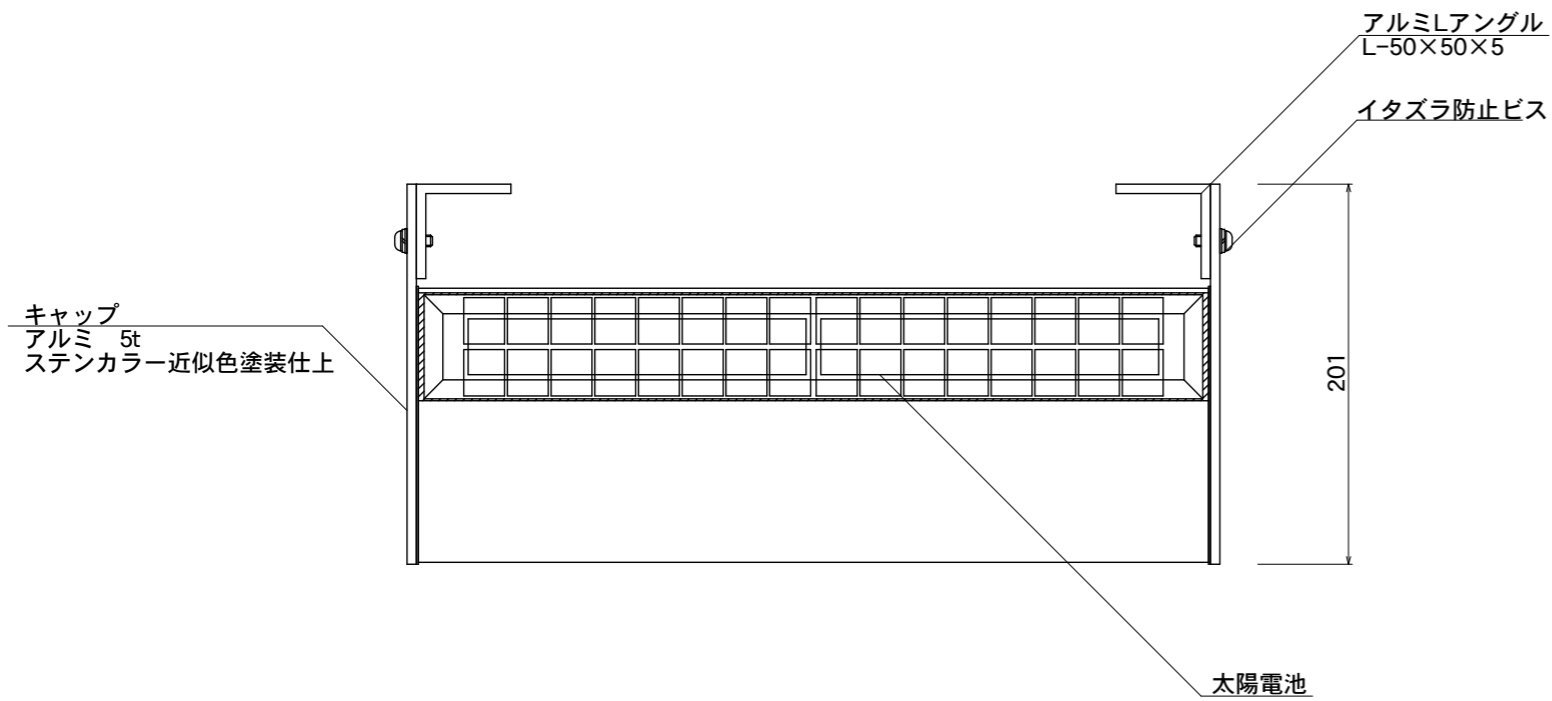
蓄電池: ニッケル水素蓄電池(NiMH) 2.4V 4500mAh

光源: 白色LED10球

制御(コントローラー): 点灯時間/1日8時間(連続)

昼夜判定: 太陽電池出力電圧 日没判定10秒後 点灯開始

蓄電池容量: 3日分(1日8時間 連続点灯モードの場合)



図面番号	図面名称	縮尺	承認	設計	担当
No.	ソーラーウイング SW-43	1/4・1/2 設計年月日			