

仕様

太陽電池: 単結晶セル 最大出力5W(2.5W×2)

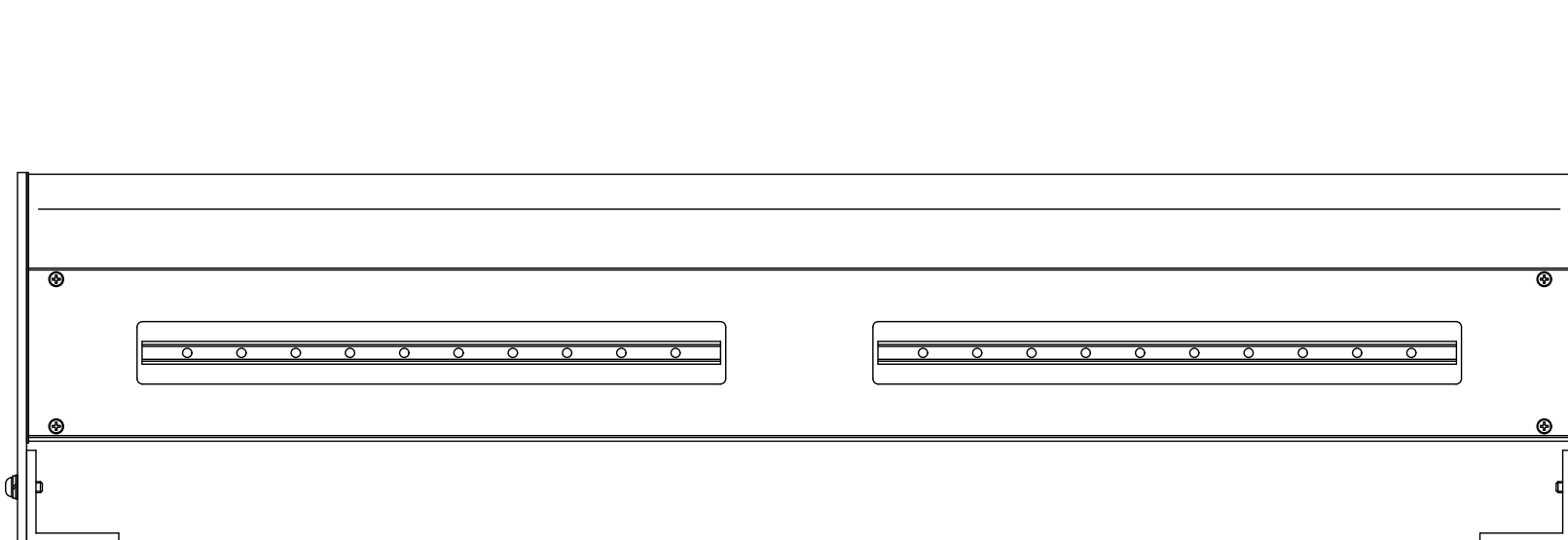
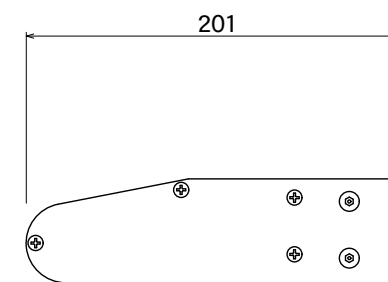
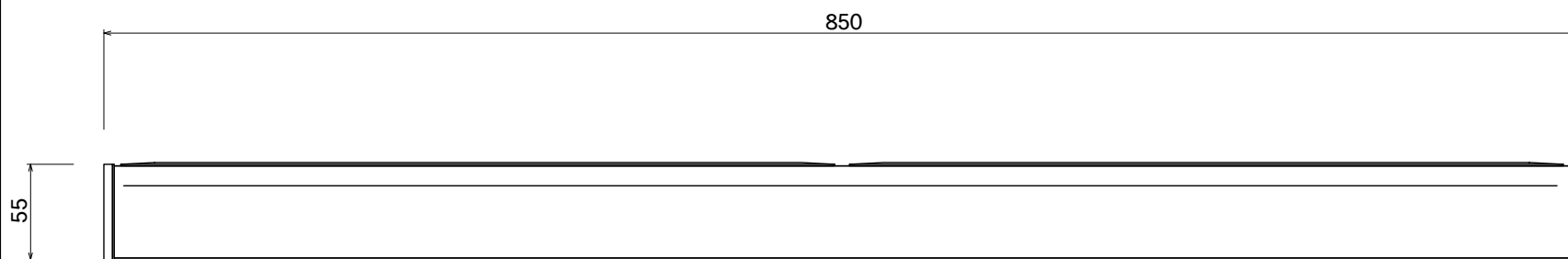
蓄電池: ニッケル水素蓄電池(NiMH) 2.4V 9000mAh

光源: 白色LED 20球 (10球×2)

制御(コントローラー): 点灯時間/1日8時間(連続)

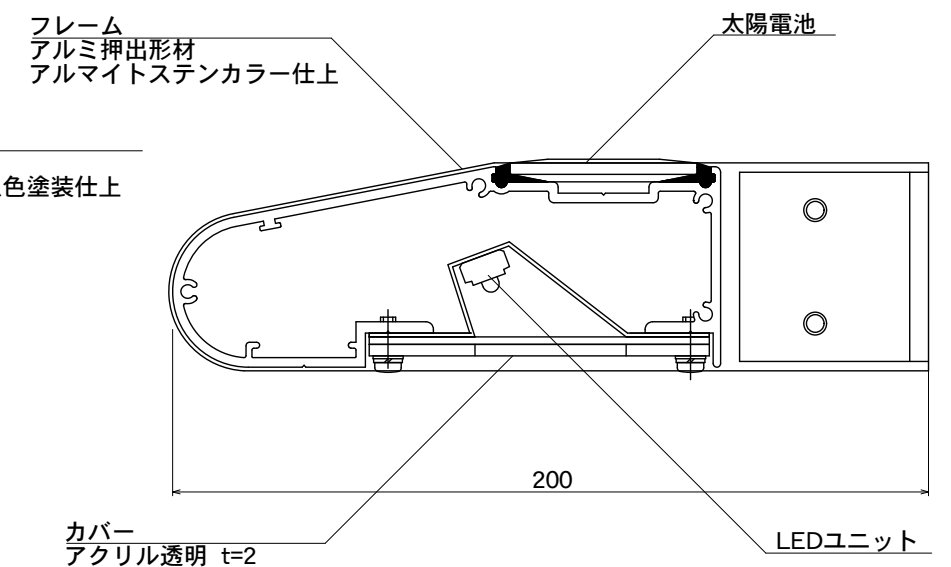
昼夜判定: 太陽電池出力電圧 日没判定10秒後 点灯開始

蓄電池容量: 3日分(1日8時間 連続点灯モードの場合)



キャップ  
アルミ 5t  
ステンカラー近似色塗装仕上

フレーム  
アルミ押出型材  
アルマイトステンカラー仕上



カバー  
アクリル透明 t=2

図面番号	図面名称	ソーラーウイング	縮尺	1/4・1/2	承認	設計	担当
No.		SW-85	設計年月日				