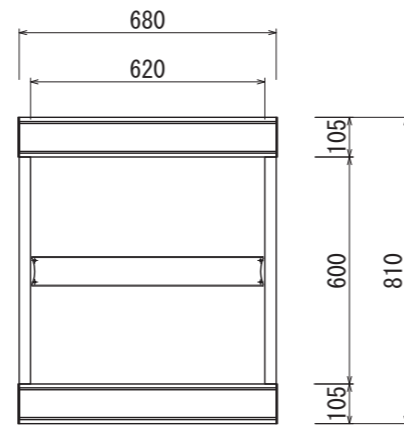
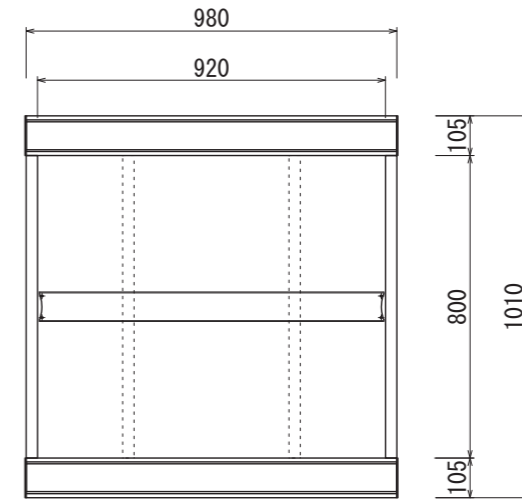


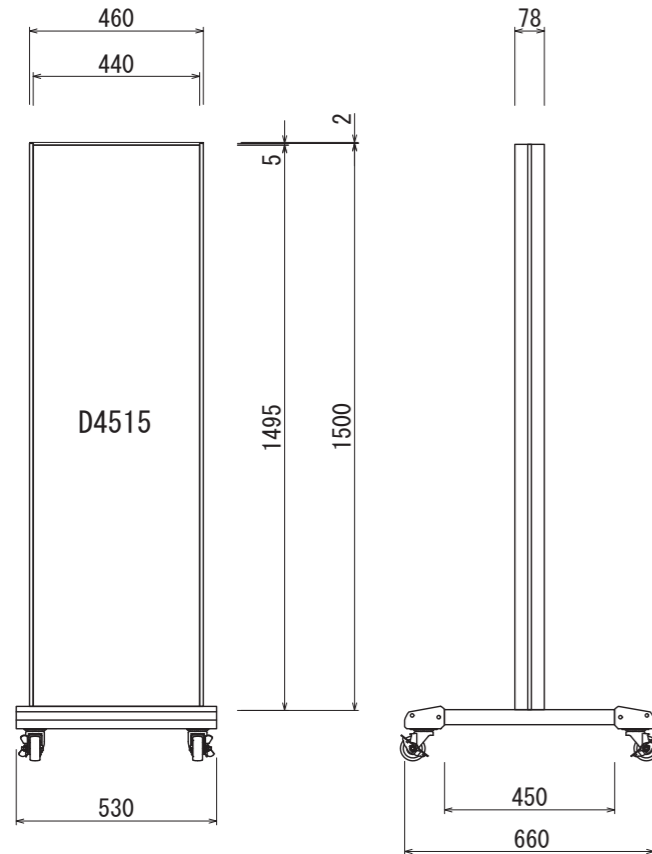
【平面図 S=1:20】



【平面図 S=1:20】

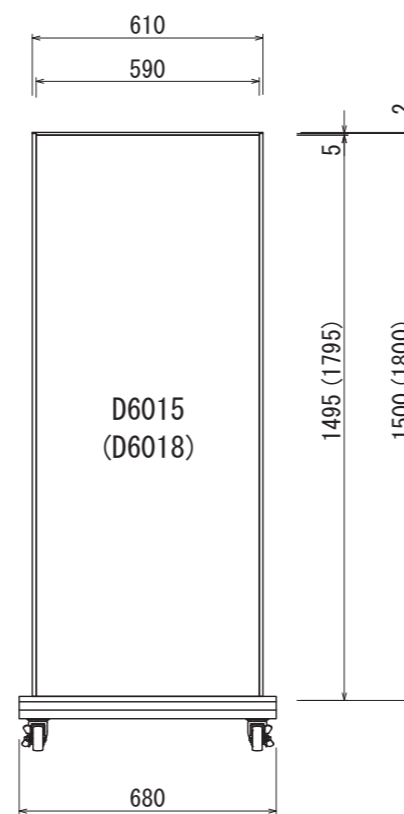


【平面図 S=1:20】

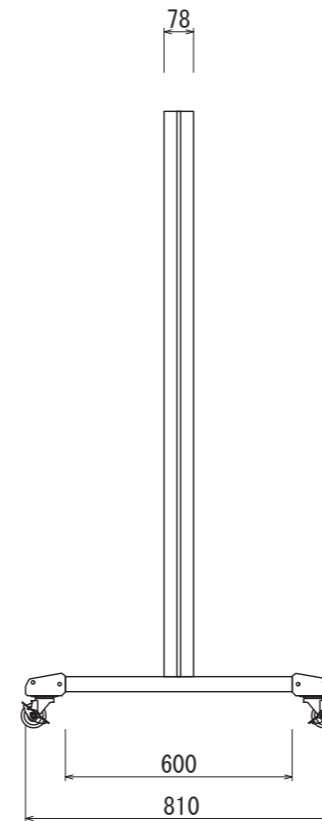


【正面図 S=1:20】

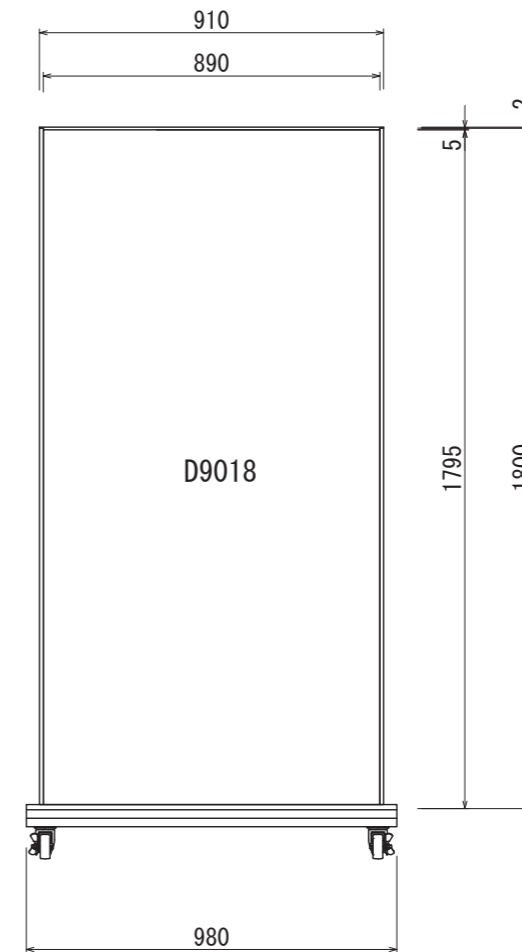
【側面図 S=1:20】



【正面図 S=1:20】



【側面図 S=1:20】



【正面図 S=1:20】

【側面図 S=1:20】

支柱：アルミ押出型材/アルマイトステンカラー仕上
 表示面：アルミ平板 2t/アルマイトステンカラー仕上
 ベース：ボンデ鋼板 3.2t
 ベースフレーム：アルミ押出型材/アルマイトステンカラー仕上

図面番号	図面名称	設計年月日	承認	設計	担当
No.	クロスオーバー				