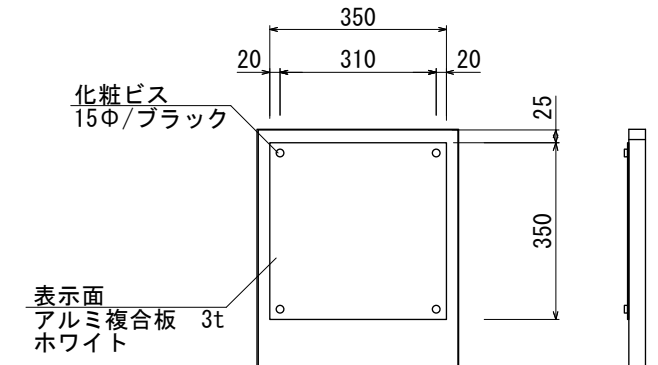
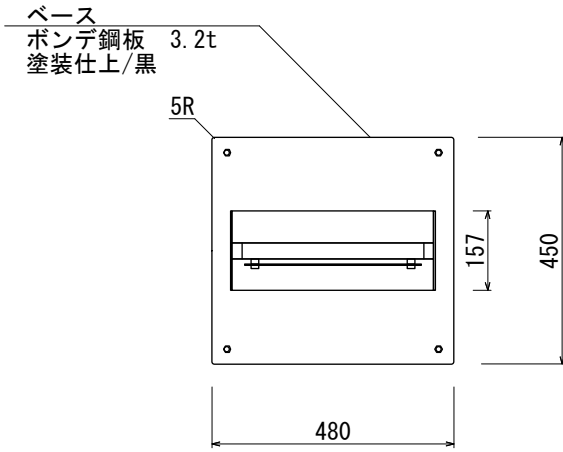
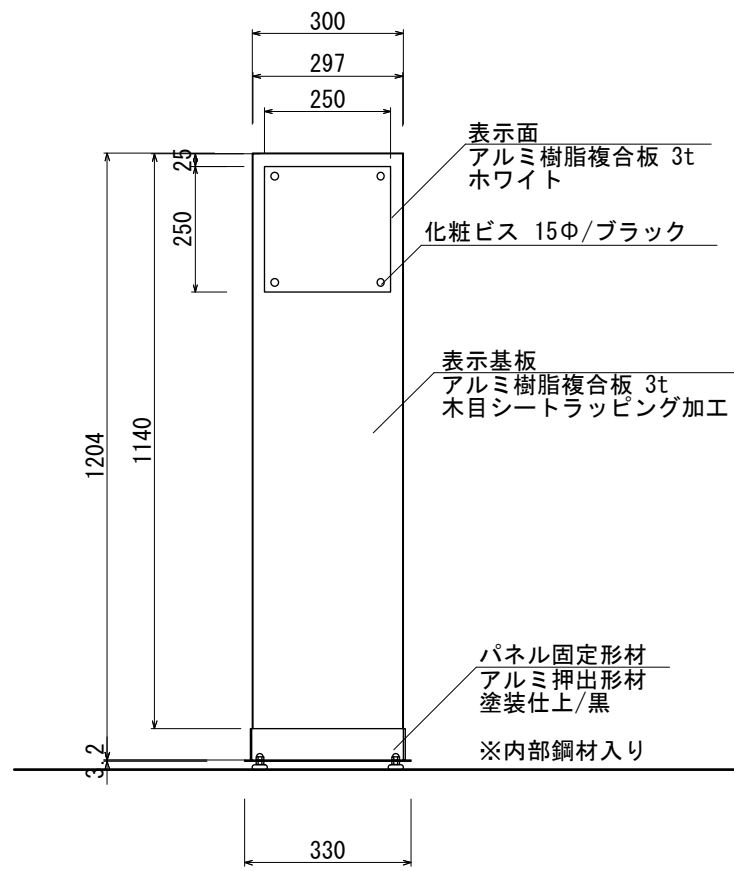


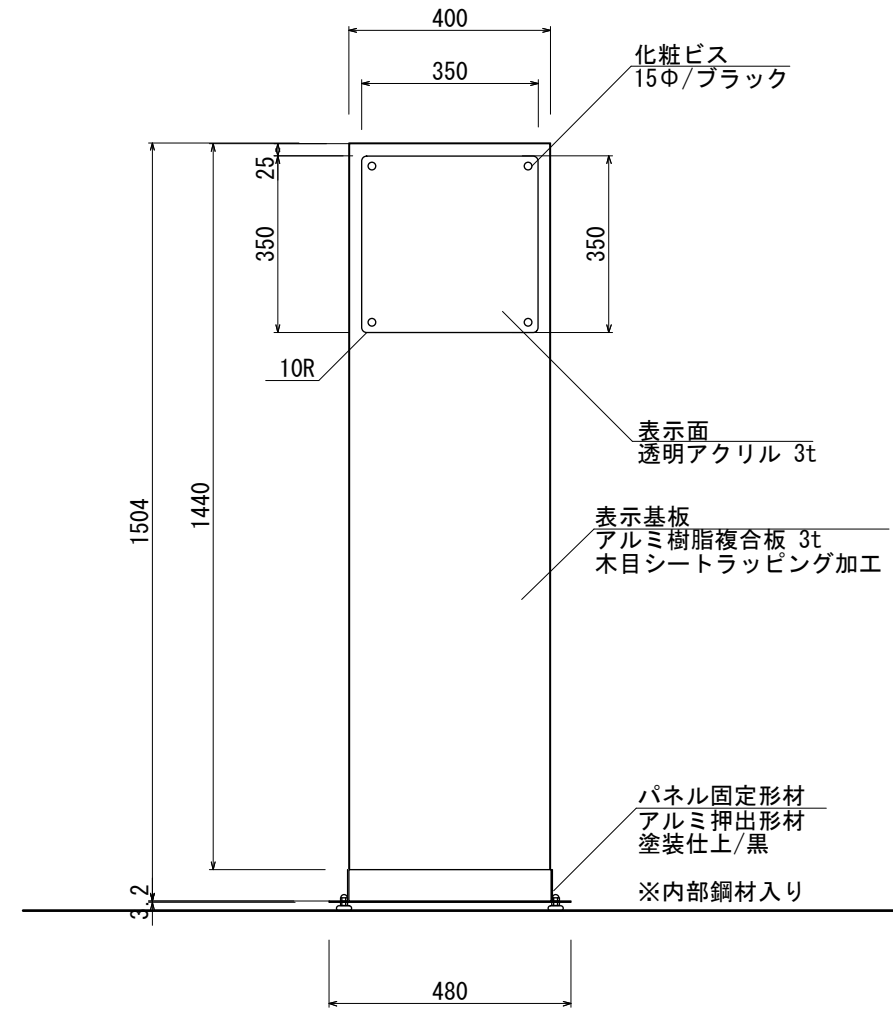
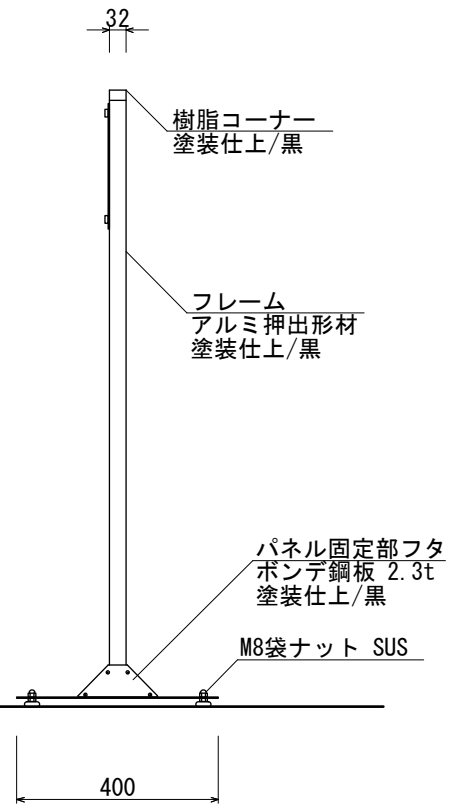
【りきゅう AC-12】



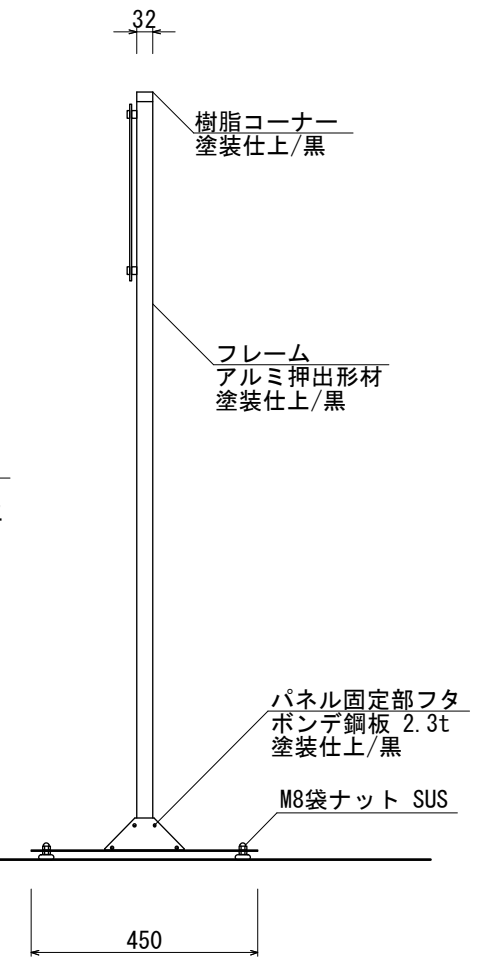
【りきゅう F-15】



【りきゅう F-12】



【りきゅう AC-15】



図面番号	図面名称	縮尺	承認	設計	担当
No.	りきゅう ACF	1/15 設計年月日			