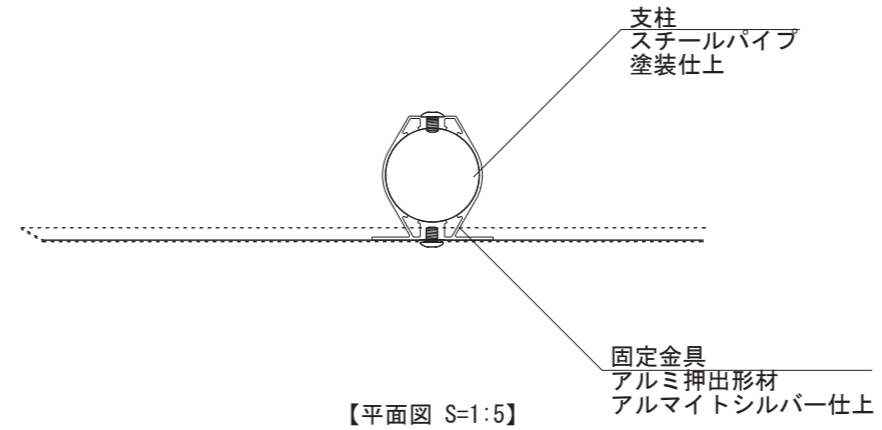
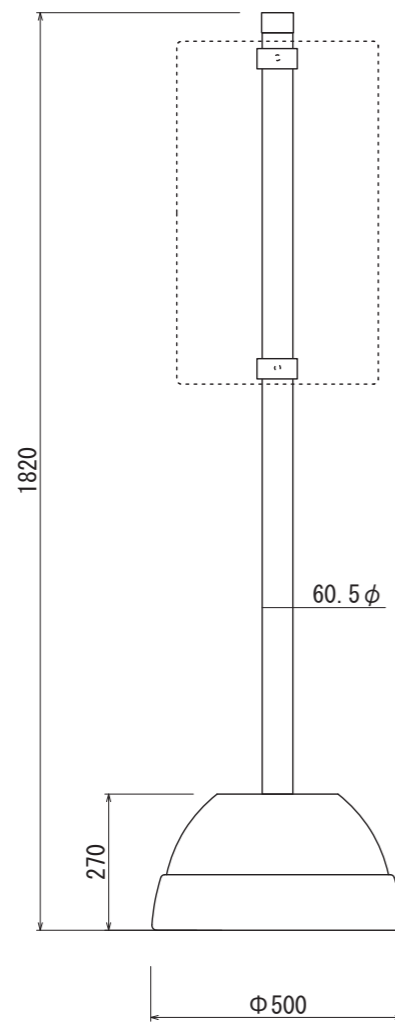


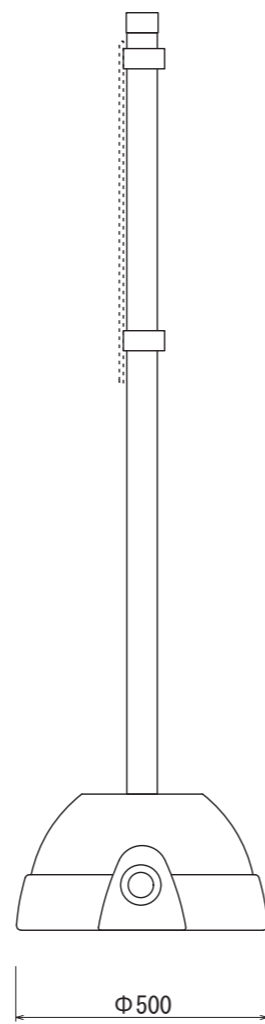
【平面図 S=1:15】



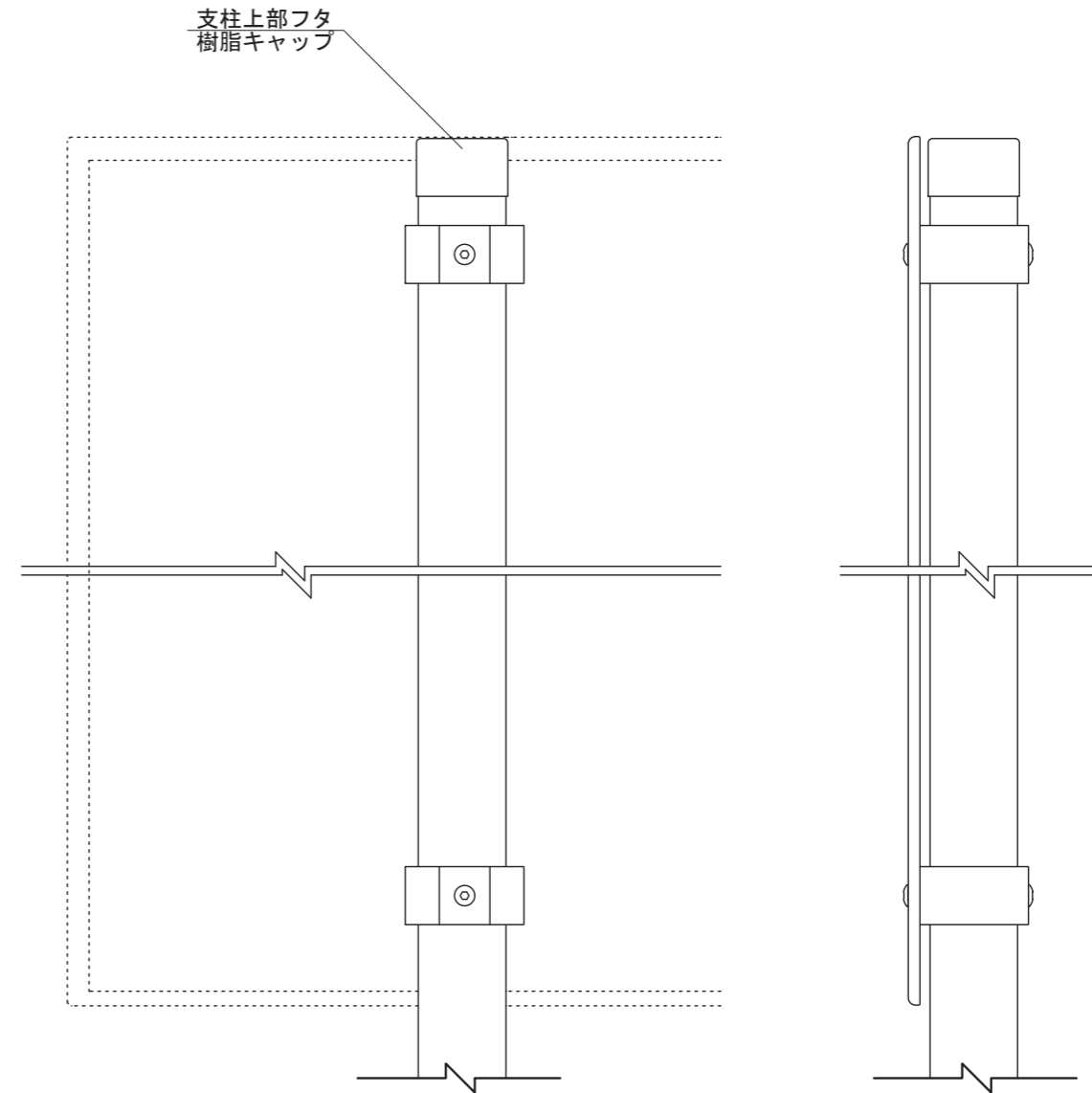
【平面図 S=1:5】



【正面図 S=1:15】



【側面図 S=1:15】



【背面図 S=1:5】

【側面図 S=1:5】

ベース：ポリエチレン樹脂
ポール：スチール丸パイプ 60.5φ ホワイト

図面番号	図面名称	設計年月日	承認	設計	担当
No.	プラコンセット				