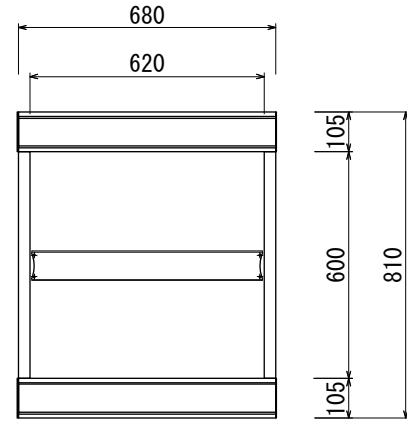
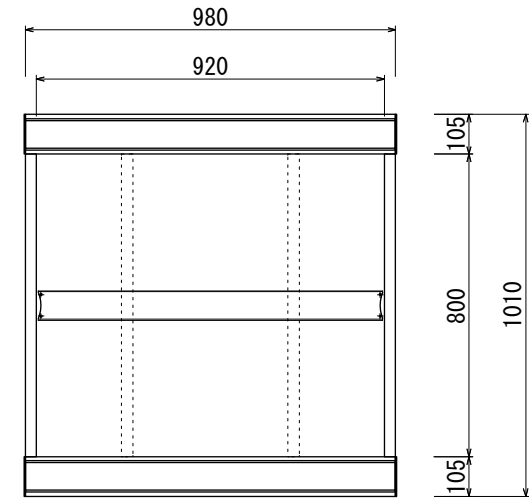


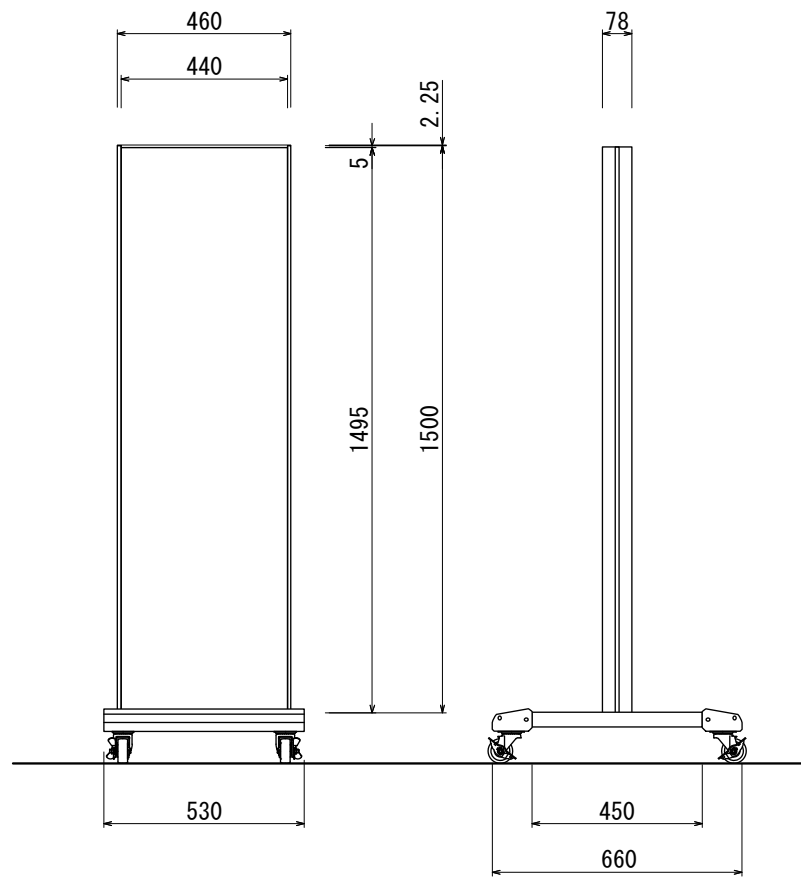
【平面図】



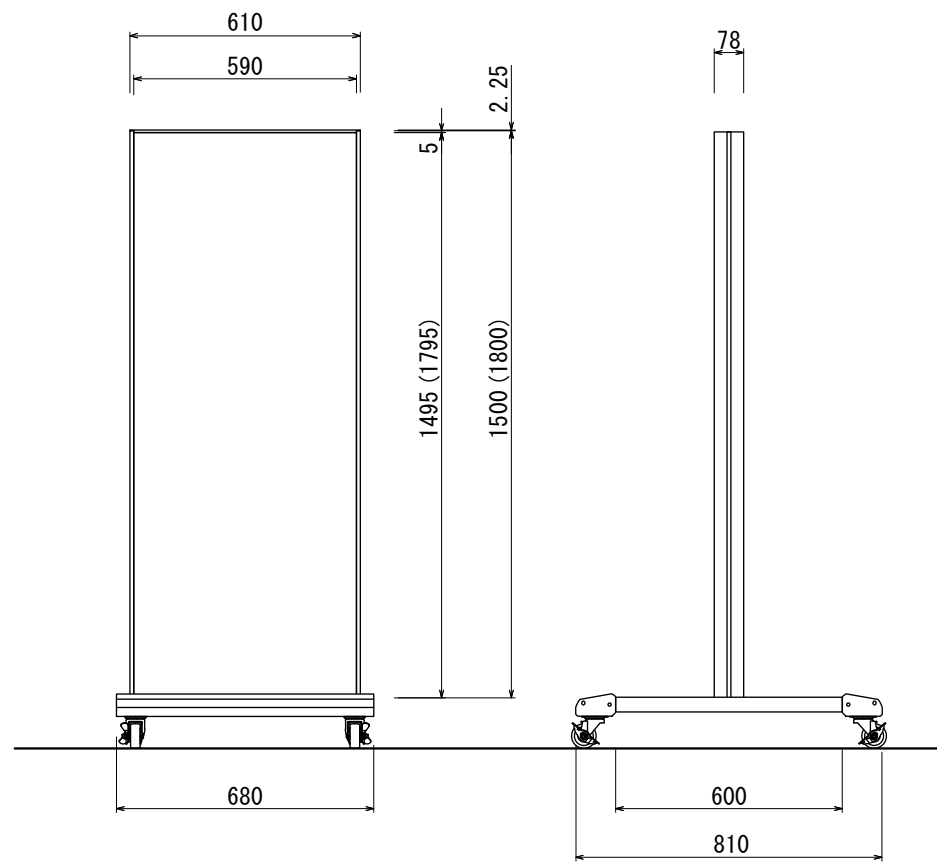
【平面図】



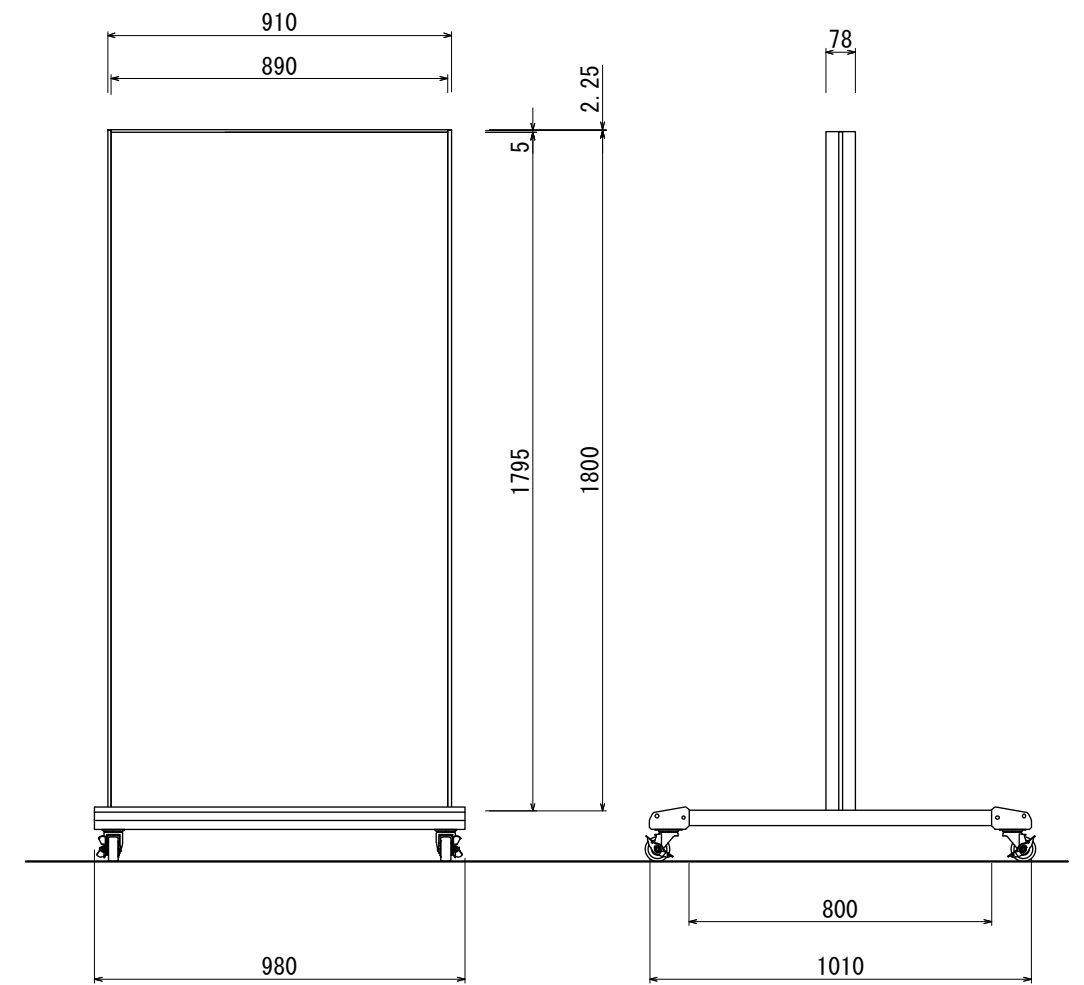
【平面図】



HD4515



HD6015
(HD6018)



HD9018

支柱：アルミ押出型材/アルマイトステンカラー仕上
 表示面：SUS平板 1.5t/HL仕上
 ベース：ボンデ鋼板 3.2t
 ベースフレーム：アルミ押出型材/アルマイトステンカラー仕上

図面番号	図面名称	クロスオーバー	縮尺	1/20	承認	設計	担当
No.			設計年月日				