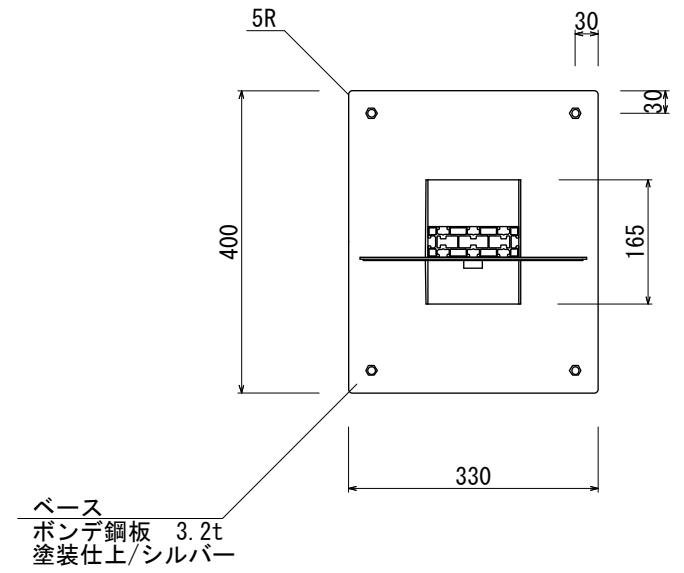
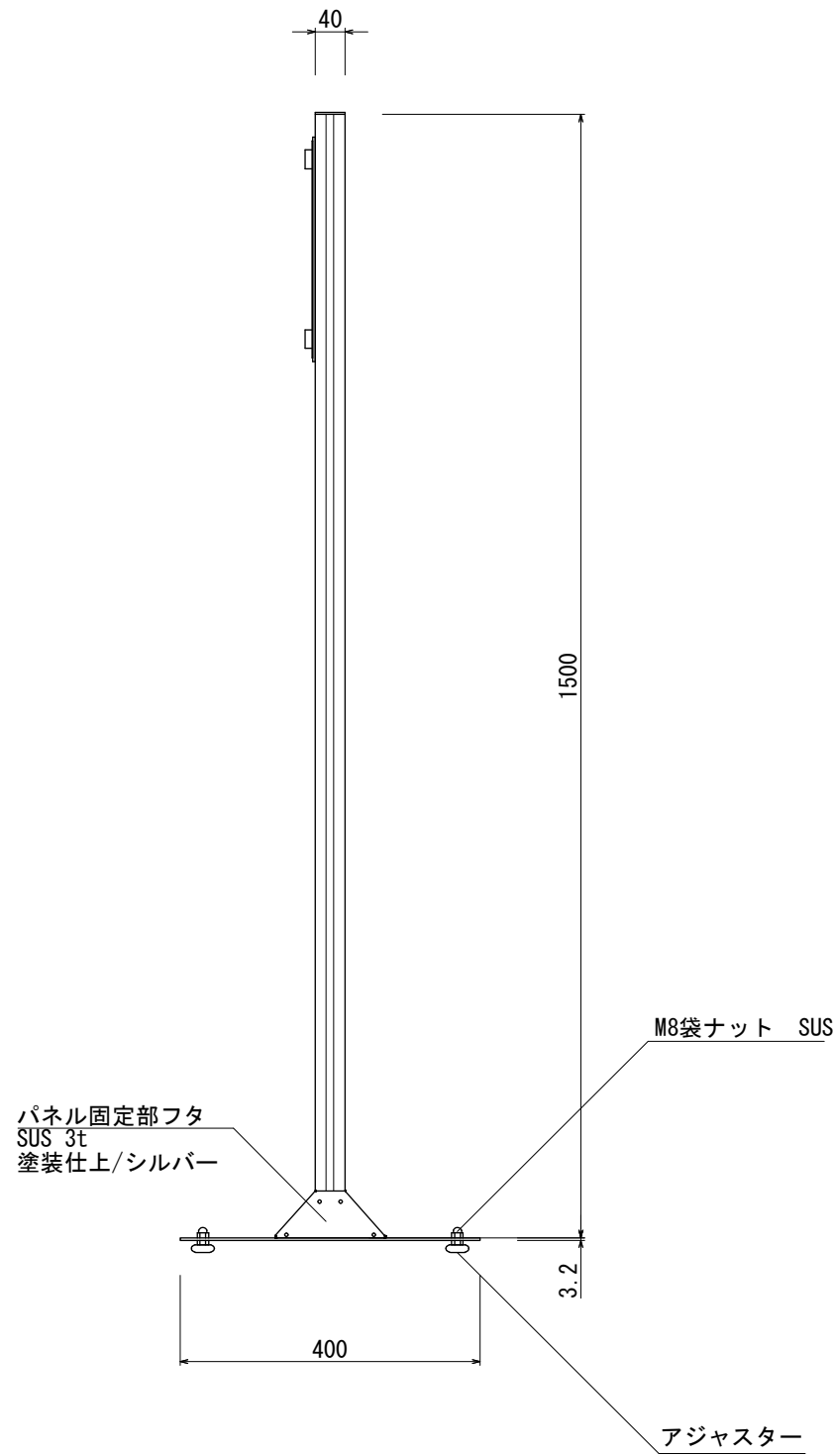
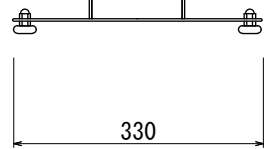


フレーム/アルミ押出形材
W/塗装仕上/ホワイト
B/塗装仕上/ネイビー
R/塗装仕上/レッド

パネル固定形材
アルミ押出形材
塗装仕上/シルバー



図面番号	図面名称	縮尺	承認	設計	担当
No.	GEAR/COLOR GSC-25/W/B/R	1/10 設計年月日			