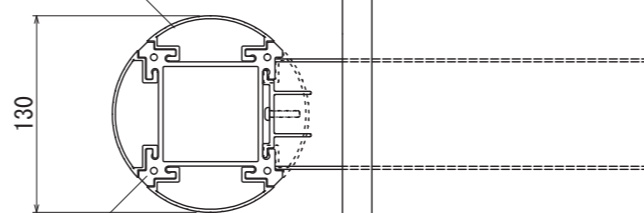


【平面図 S=1:20】

支柱カバー
アルミ押出形材
アルマイトステンカラー

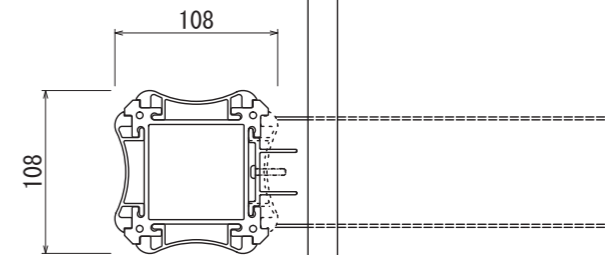


【丸支柱】

【平面図 S=1:5】

支柱
アルミ押出形材
アルマイトステンカラー仕上

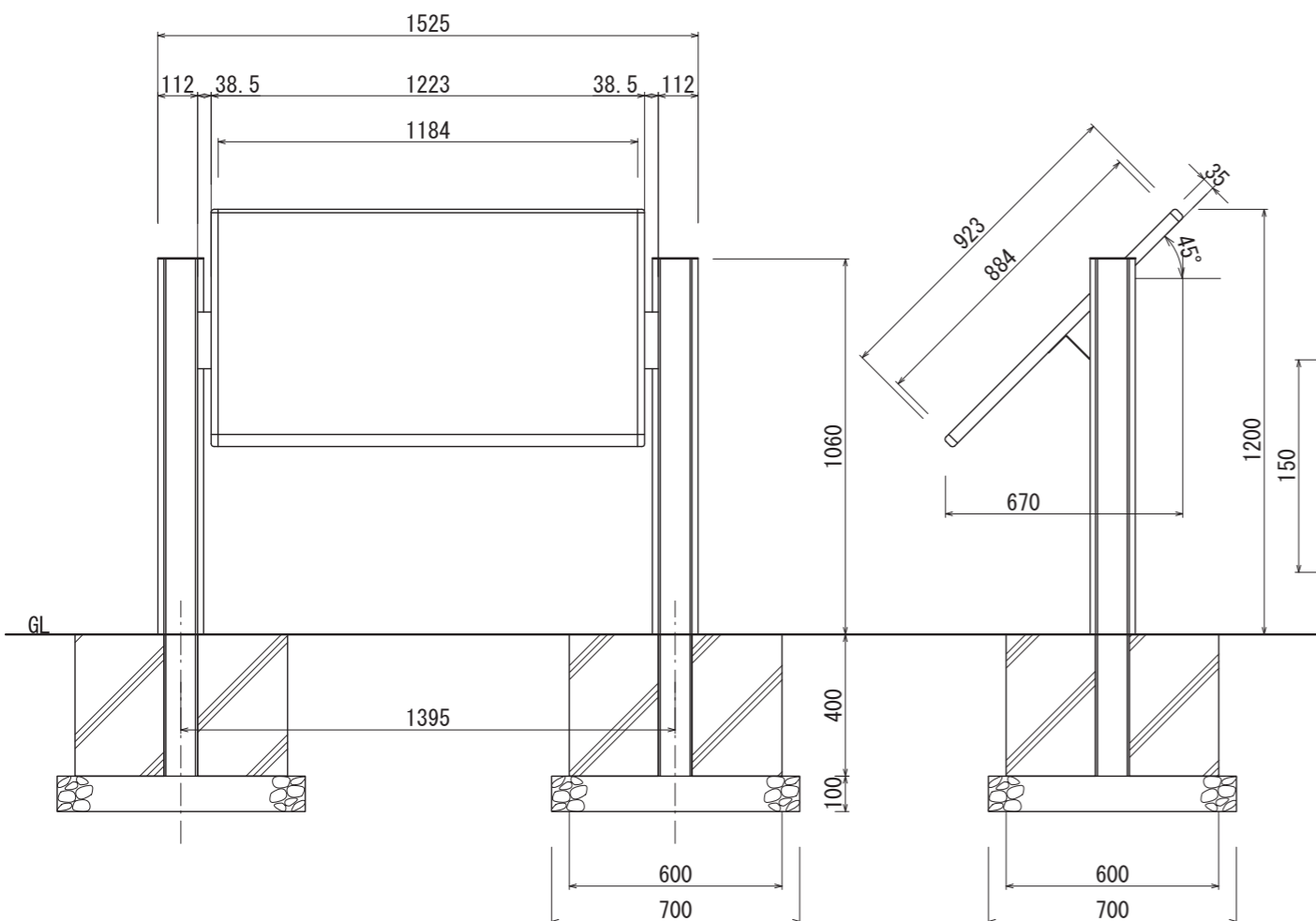
表示面
アルミ平板 2t
アルマイトステンカラー仕上



【X支柱】

1184

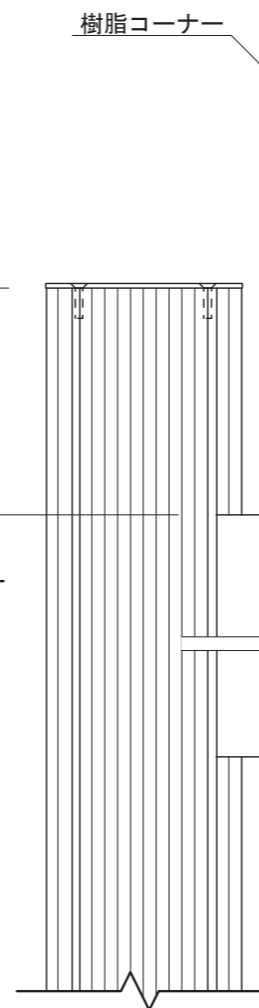
1223



【正面図 S=1:20】

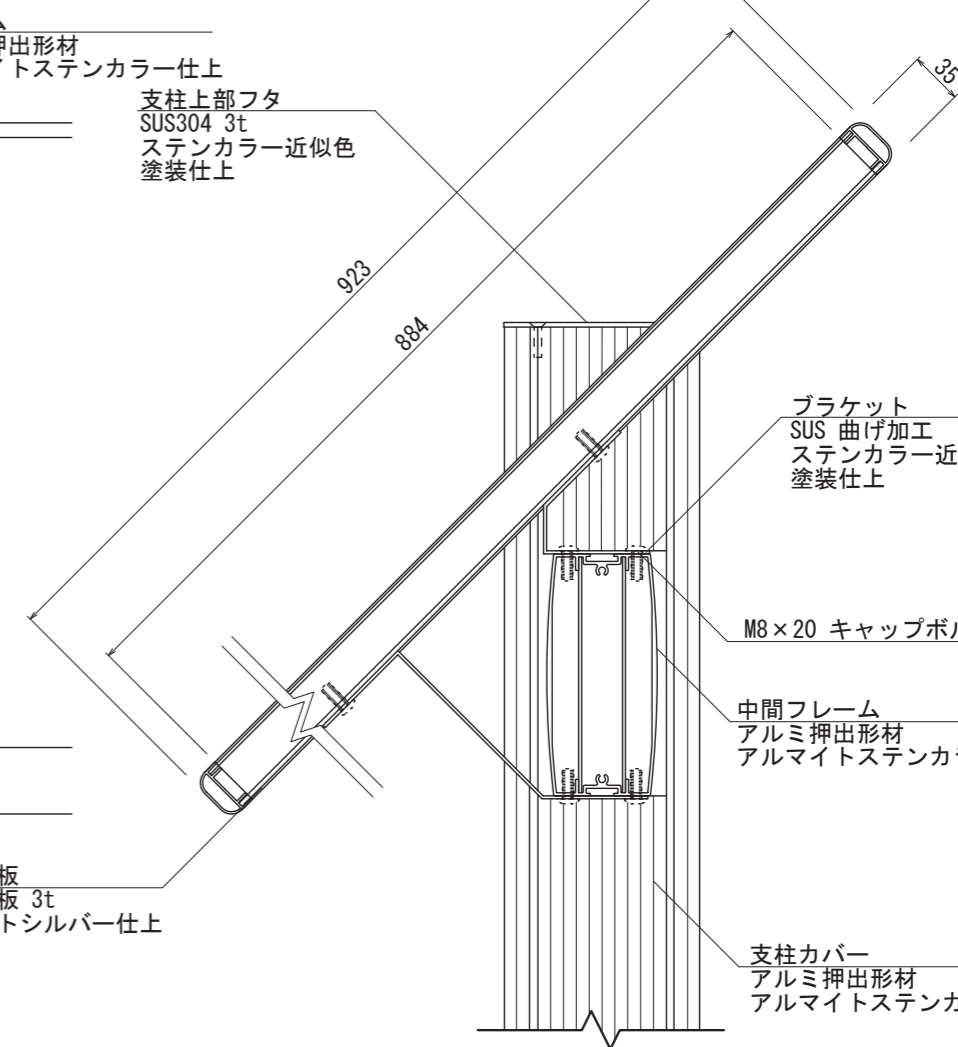
【側面図 S=1:20】

樹脂コーナー
フレーム
アルミ押出形材
アルマイトステンカラー仕上



【正面図 S=1:5】

支柱上部フタ
SUS304 3t
ステンカラー近似色
塗装仕上



【側断面図 S=1:5】

ブラケット
SUS 曲げ加工
ステンカラー近似色
塗装仕上

M8×20 キャップボルト

中間フレーム
アルミ押出形材
アルマイトステンカラー仕上

支柱カバー
アルミ押出形材
アルマイトステンカラー仕上

パネル裏板
アルミ平板 3t
アルマイトシルバー仕上

図面番号	図面名称	アトランタ	設計年月日	承認	設計	担当	※ X支柱には、上記のようなストライプは入りません。	設計基準	風速	34 m/s
No.		ATX-8						長期地耐力	50 kN/m ²	