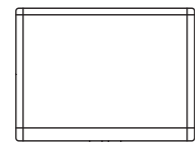
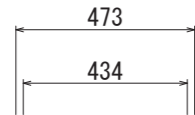
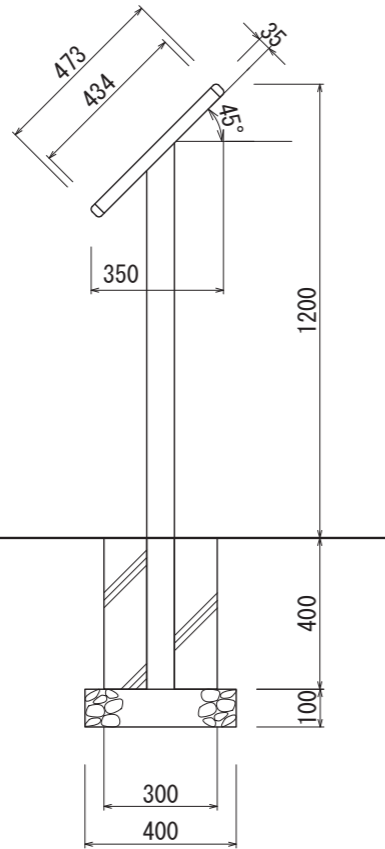


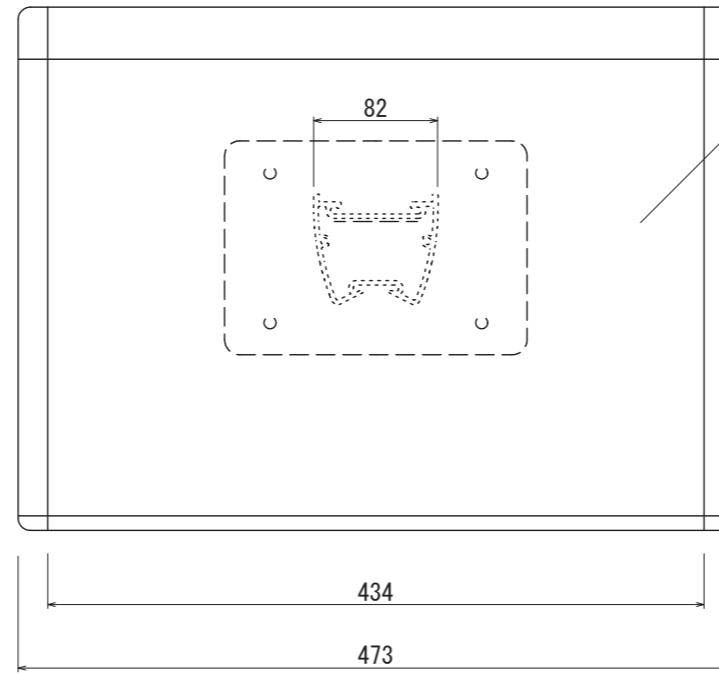
【平面図 S=1:20】



【正面図 S=1:20】



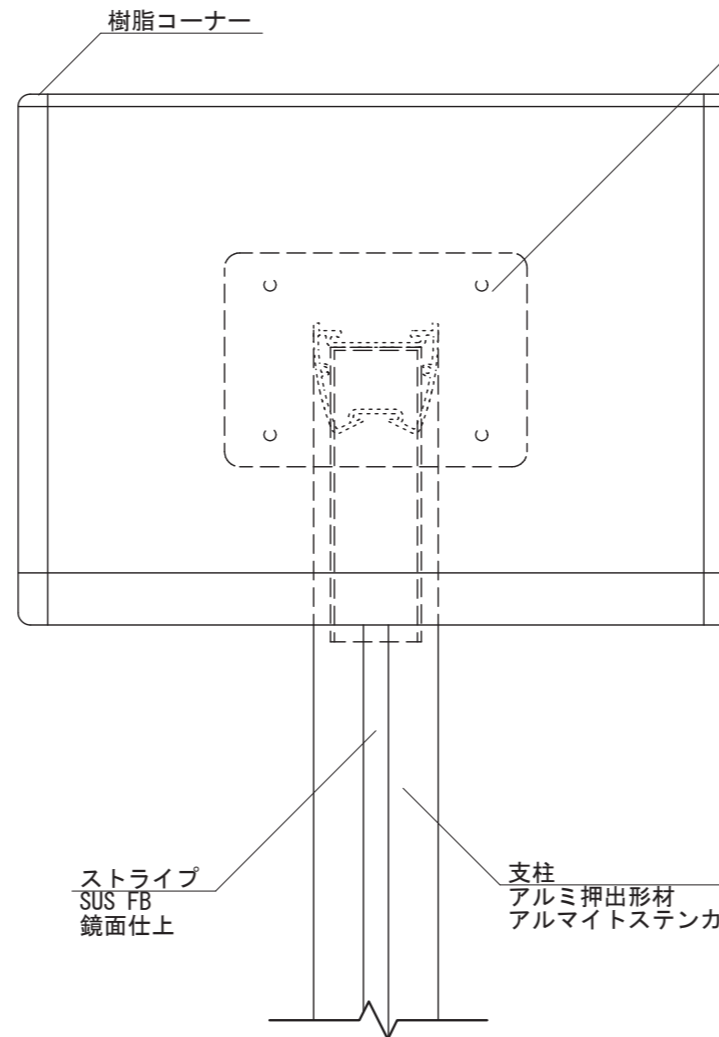
【側面図 S=1:20】



表示面
アルミ平板 2t
アルマイトステンカラー仕上

【平面図 S=1:5】

フレーム
アルミ押出形材
アルマイトステンカラー仕上

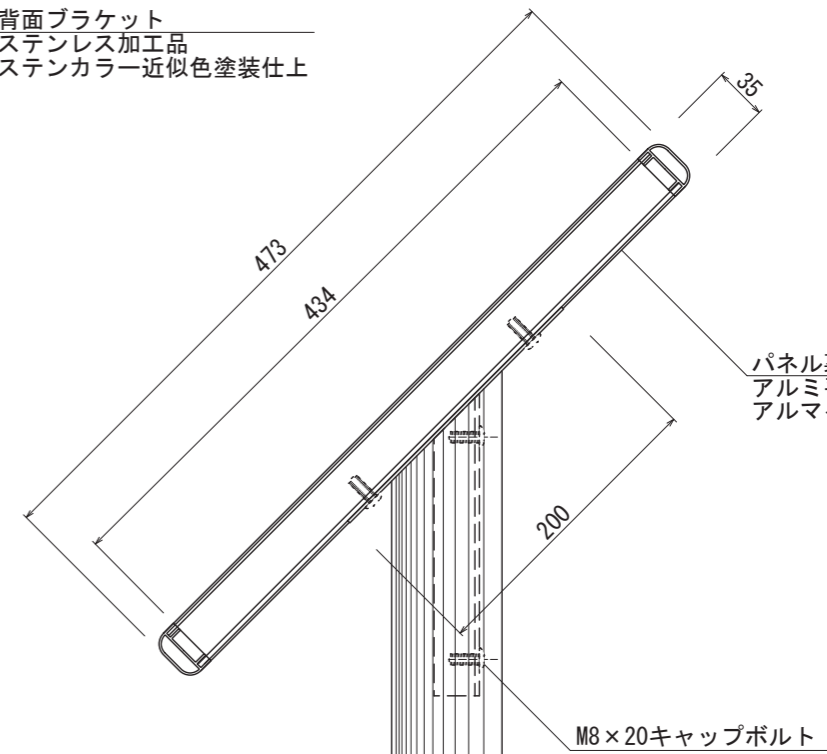


【正面図 S=1:5】

ストライプ
SUS FB
鏡面仕上

支柱
アルミ押出形材
アルマイトステンカラー仕上

背面ブラケット
ステンレス加工品
ステンカラー近似色塗装仕上



【側断面図 S=1:5】

パネル裏板
アルミ平板 3t
アルマイトシルバー仕上

M8×20キャップボルト

図面番号	図面名称	アトランタ	設計年月日	承認	設計	担当	設計基準
No.		AT-1					風速 34 m/s 長期地耐力 50 kN/m ²