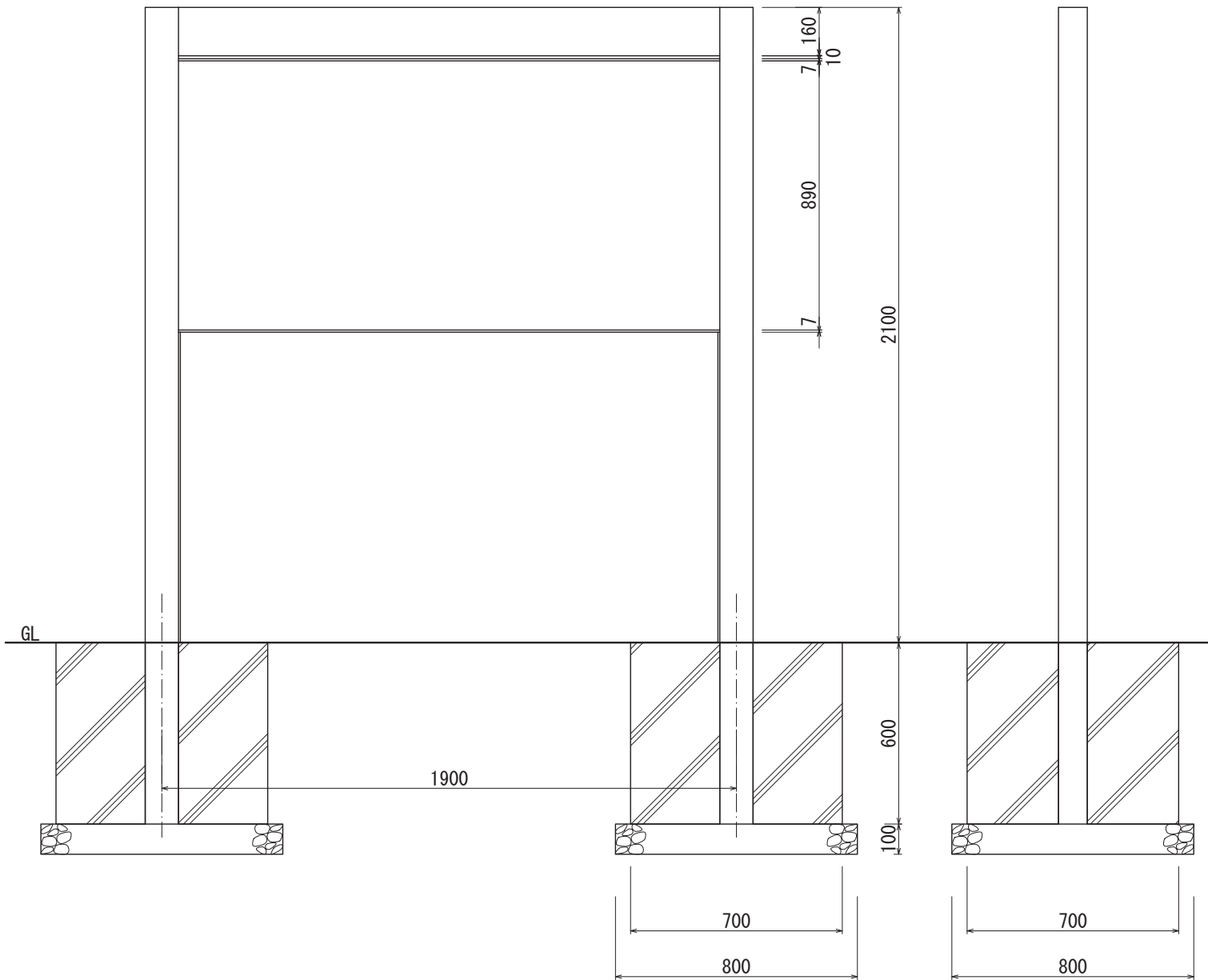
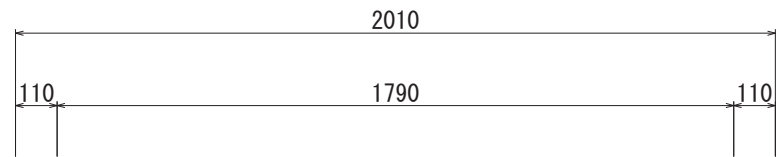


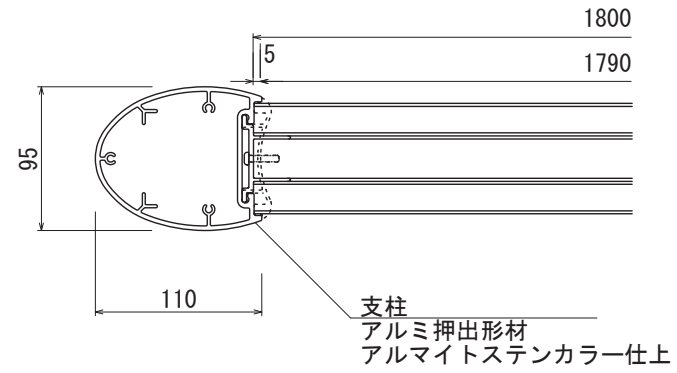


【平面図 S=1:20】



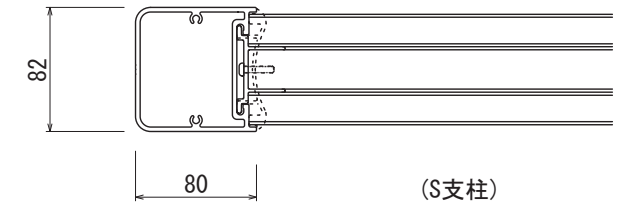
【正面図 S=1:20】

【側面図 S=1:20】

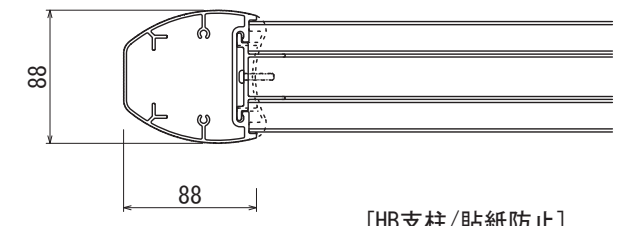


【平面図 S=1:5】

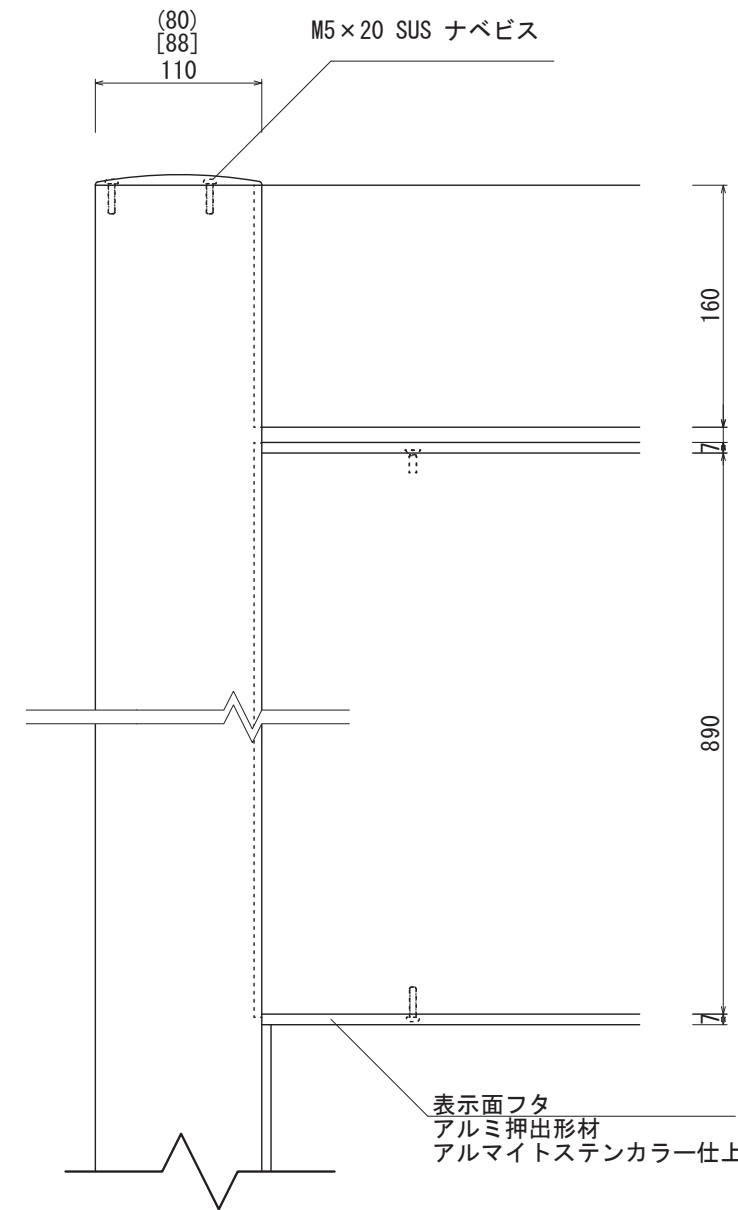
支柱  
アルミ押出型材  
アルマイトステンカラー仕上



(S支柱)

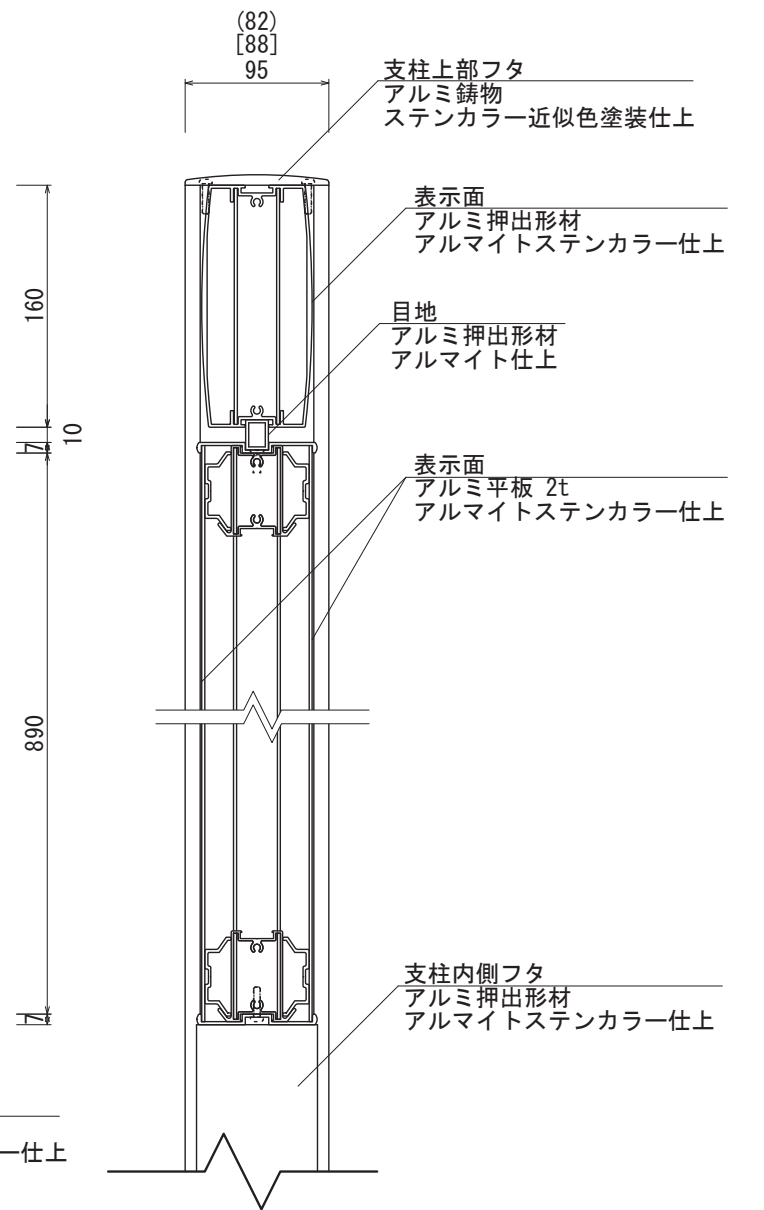


【HB支柱/貼紙防止】



【正面図 S=1:5】

表示面フタ  
アルミ押出型材  
アルマイトステンカラー仕上



【側断面図 S=1:5】

支柱上部フタ  
アルミ鋳物  
ステンカラー近似色塗装仕上

表示面  
アルミ押出型材  
アルマイトステンカラー仕上

目地  
アルミ押出型材  
アルマイト仕上

表示面  
アルミ平板 2t  
アルマイトステンカラー仕上

支柱内側フタ  
アルミ押出型材  
アルマイトステンカラー仕上

|      |      |         |       |    |    |    |   |
|------|------|---------|-------|----|----|----|---|
| 図面番号 | 図面名称 | INFOMEX | 設計年月日 | 承認 | 設計 | 担当 | 設計基準<br>風速 34 m/s<br>長期地耐力 50 kN/m <sup>2</sup> |
| No.  |      | B-6     |       |    |    |    |   |