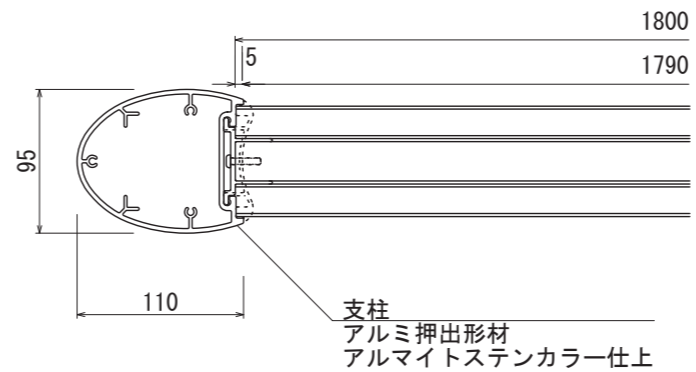
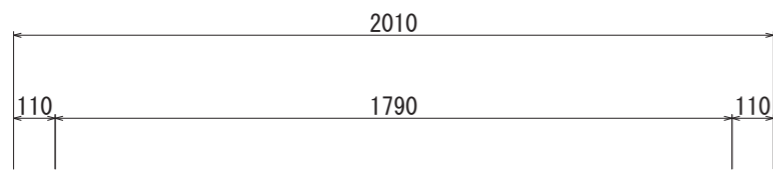


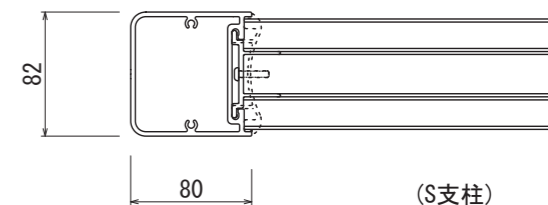


【平面図 S=1:20】

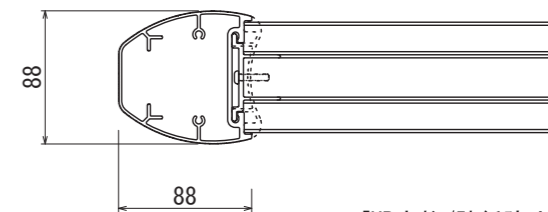


【平面図 S=1:5】

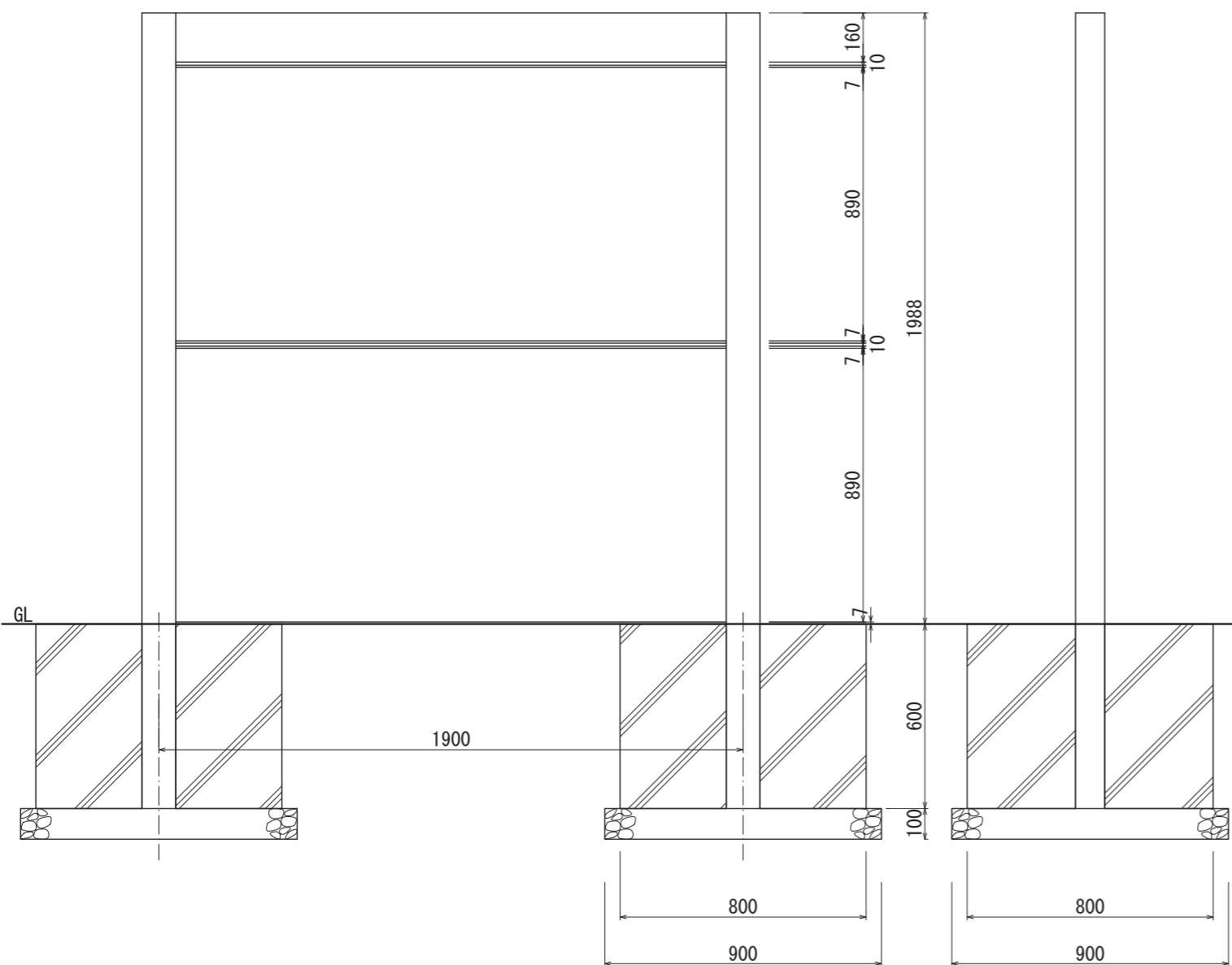
支柱
アルミ押出形材
アルマイトステンカラー仕上



(S支柱)

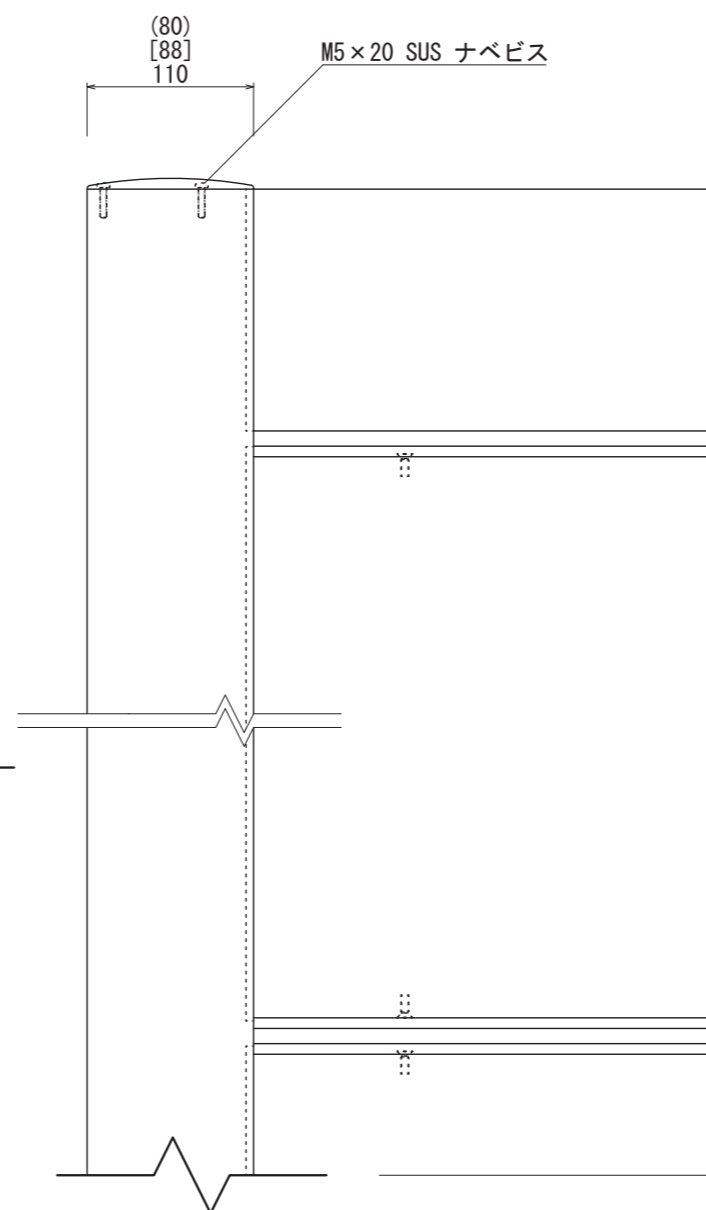


[HB支柱/貼紙防止]



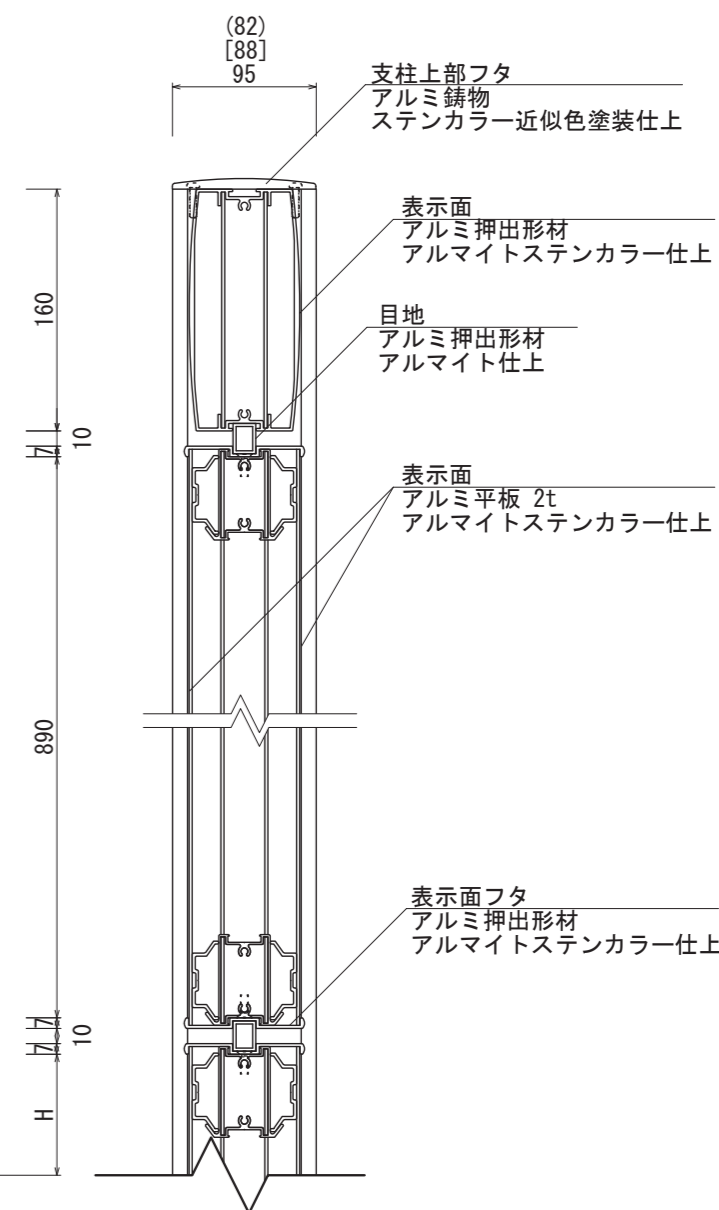
【正面図 S=1:20】

【側面図 S=1:20】



【正面図 S=1:5】

M5×20 SUS ナベビス



【側断面図 S=1:5】

支柱上部フタ
アルミ鋳物
ステンカラー近似色塗装仕上

表示面
アルミ押出形材
アルマイトステンカラー仕上

目地
アルミ押出形材
アルマイト仕上

表示面
アルミ平板 2t
アルマイトステンカラー仕上

表示面フタ
アルミ押出形材
アルマイトステンカラー仕上

図面番号	図面名称	INFOMEX	設計年月日	承認	設計	担当	設計基準 風速 34 m/s 長期地耐力 50 kN/m ²
No.		B-9					