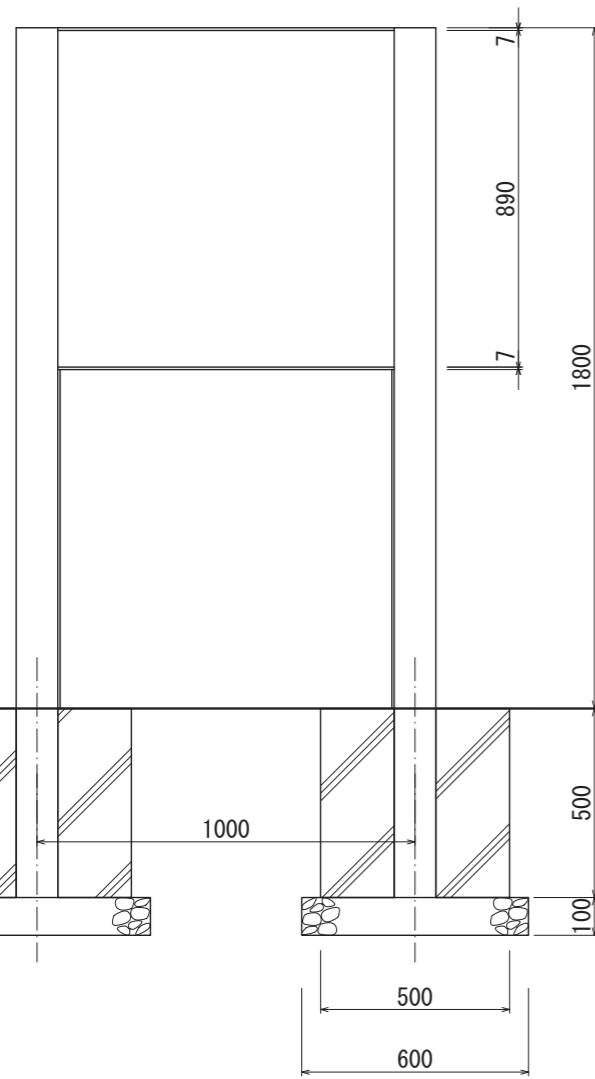
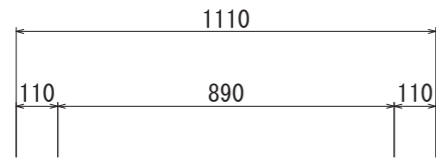
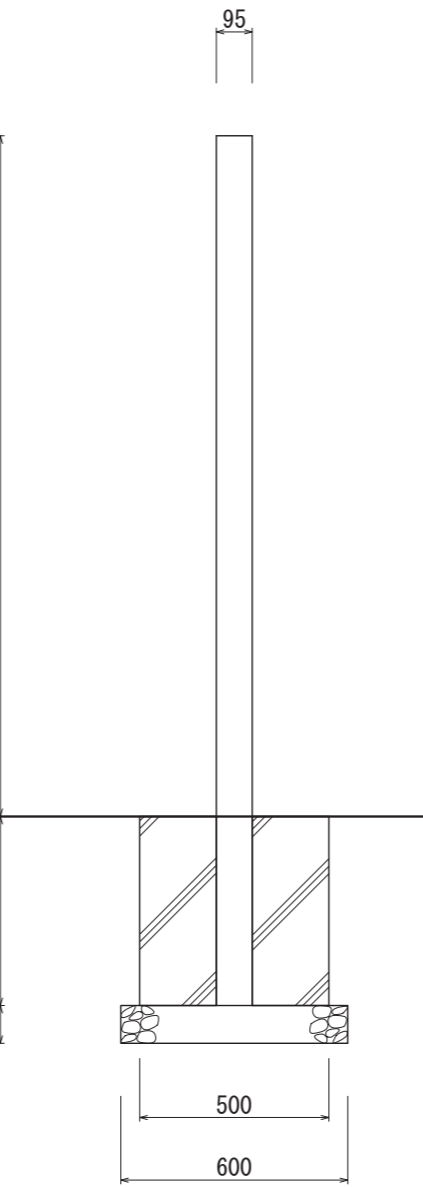


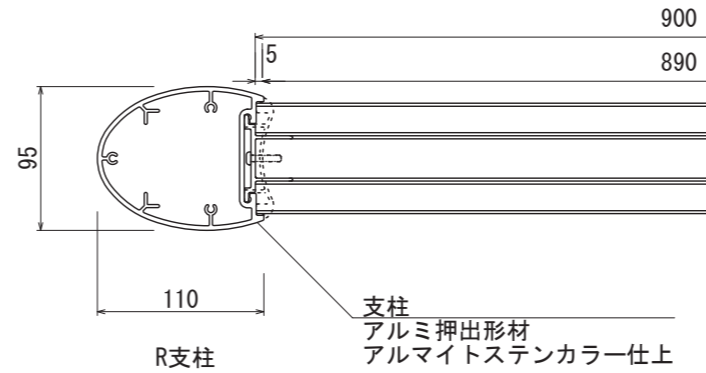
【平面図 S=1:20】



【正面図 S=1:20】

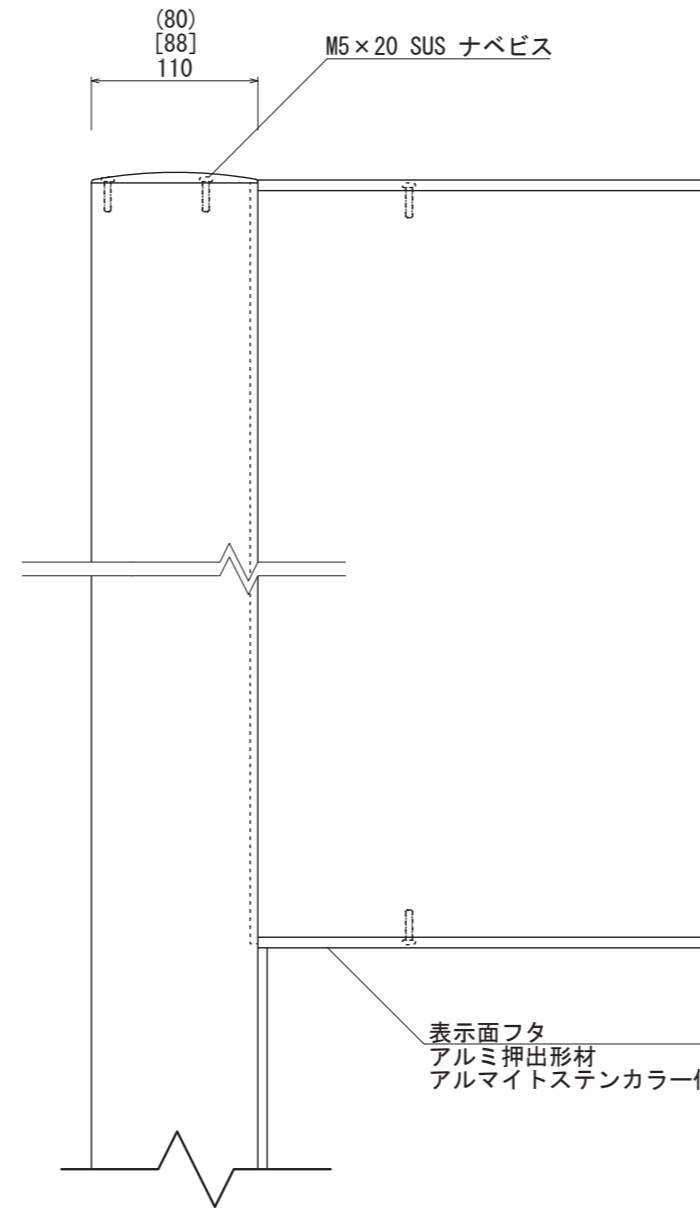


【側面図 S=1:20】



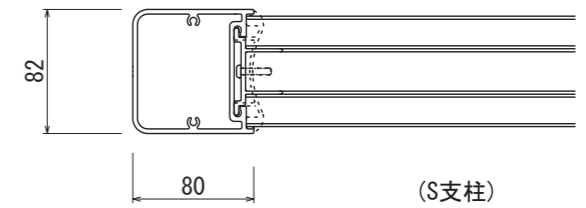
【平面図 S=1:5】

支柱
アルミ押出型材
アルマイトステンカラー仕上

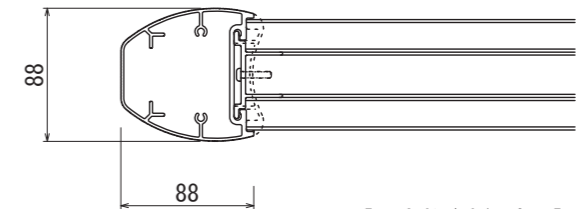


【正面図 S=1:5】

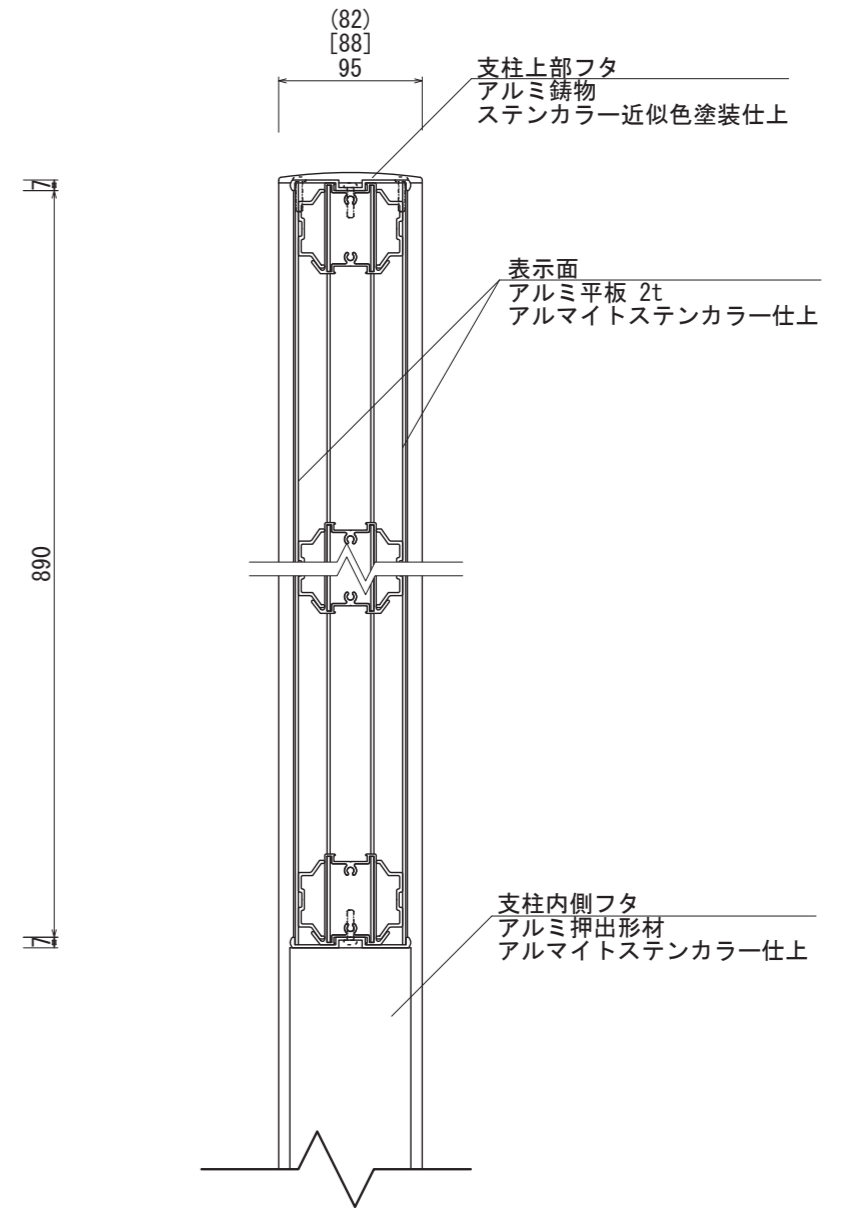
表示面フタ
アルミ押出型材
アルマイトステンカラー仕上



(S支柱)



【HB支柱/貼紙防止】



【側断面図 S=1:5】

図面番号	図面名称	設計年月日	承認	設計	担当	設計基準
No.	INFOMEX C-7					風速 34 m/s 長期地耐力 50 kN/m ²