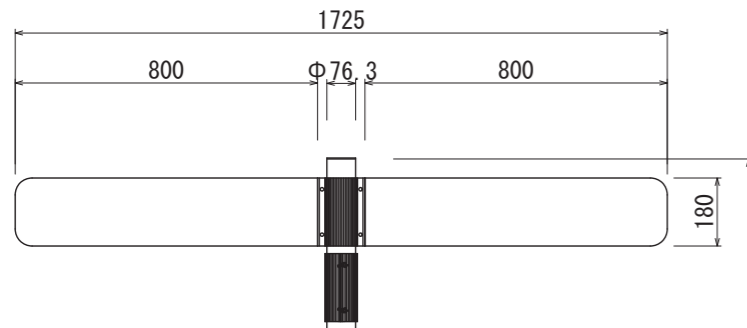
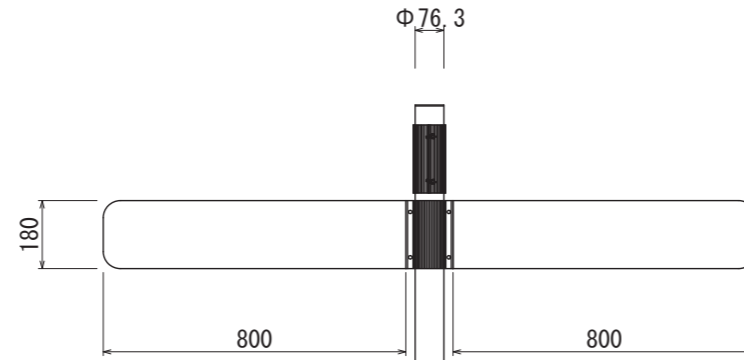




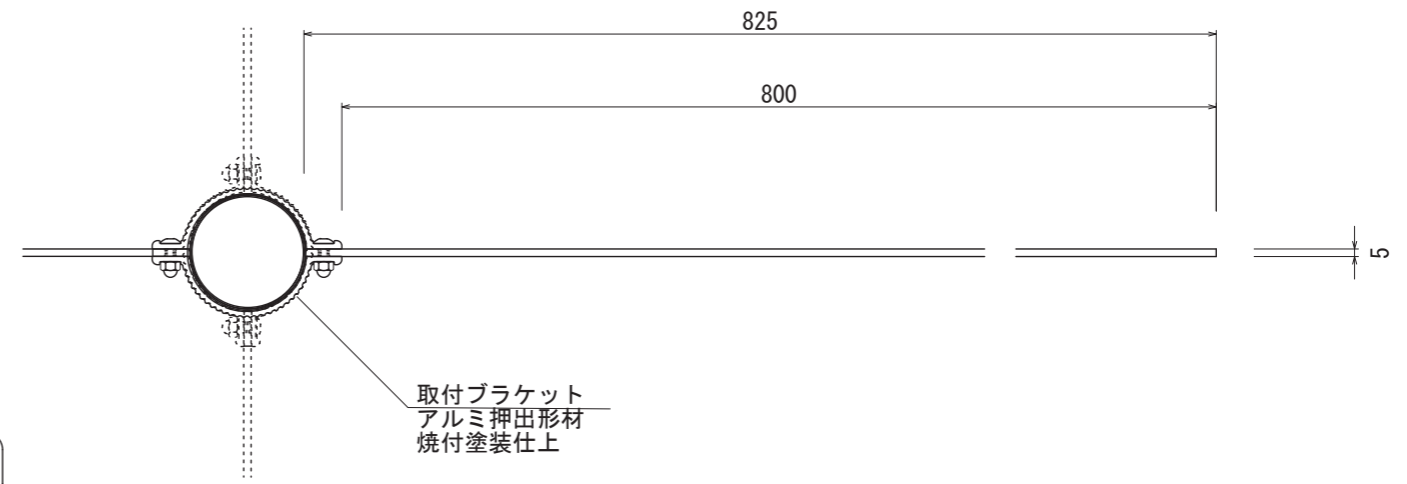
【平面図 S=1:20】



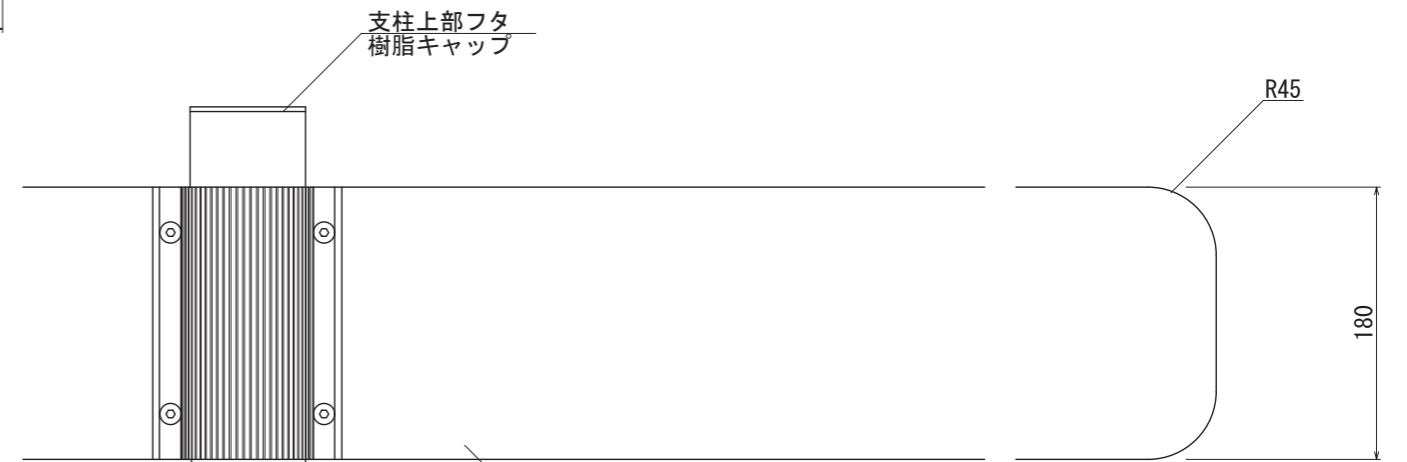
【正面図 S=1:20】



【側面図 S=1:20】



【平面図 S=1:5】



【正面図 S=1:5】

取付ブラケット
アルミ押出型材
焼付塗装仕上

支柱上部フタ
樹脂キャップ

表示面
アルミ板 t=5
焼付塗装仕上

支柱
ステンレスφ76.3 t=2
焼付塗装仕上

図面番号	図面名称	INFOMEX	設計年月日	承認	設計	担当	設計基準 風速 34 m/s 長期地耐力 50 kN/m ²
No.		GY-4T					