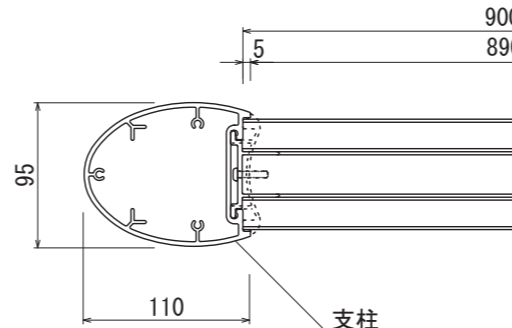
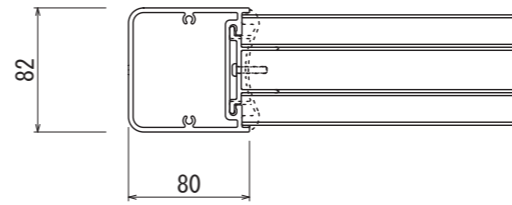
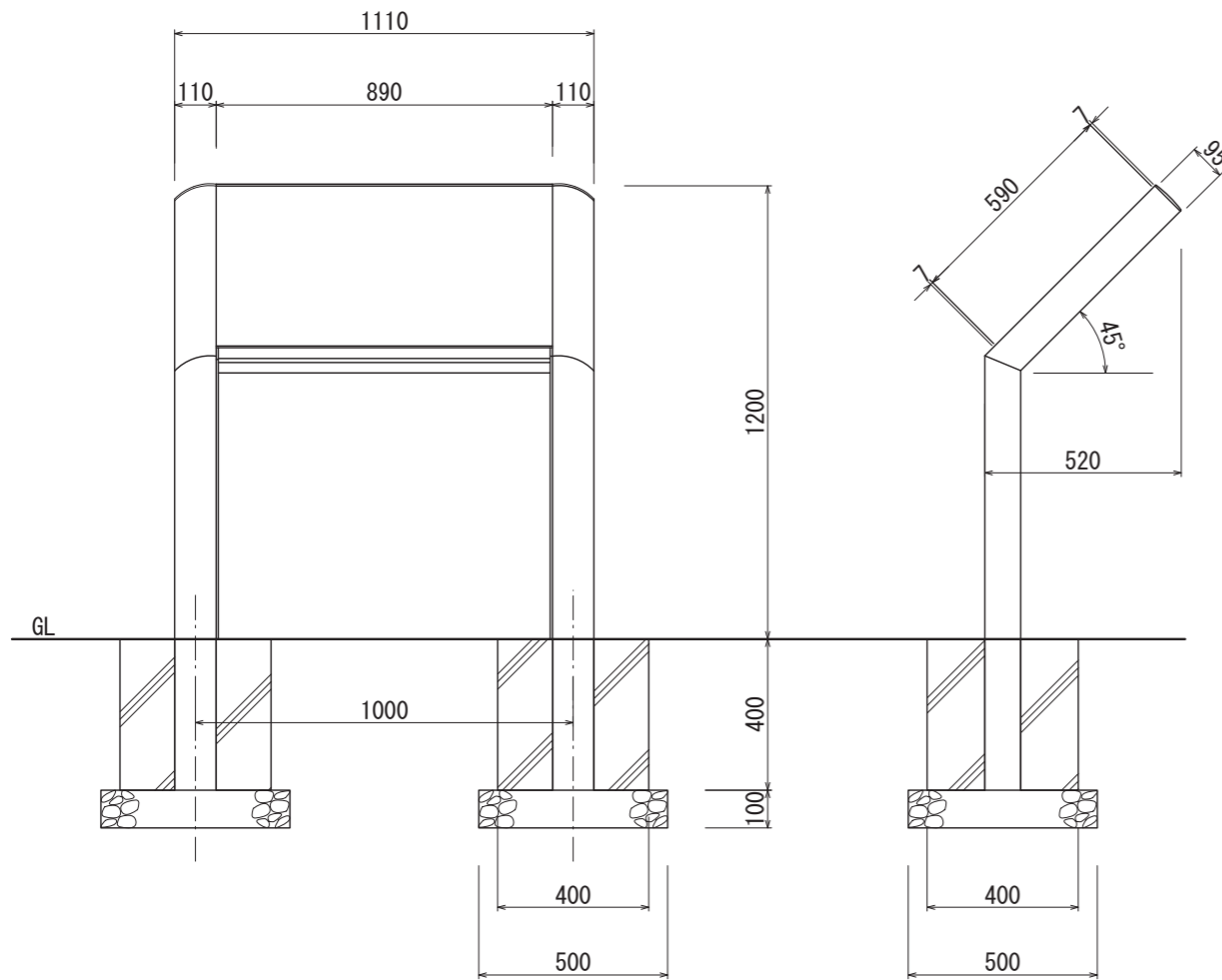


【平面図 S=1:20】



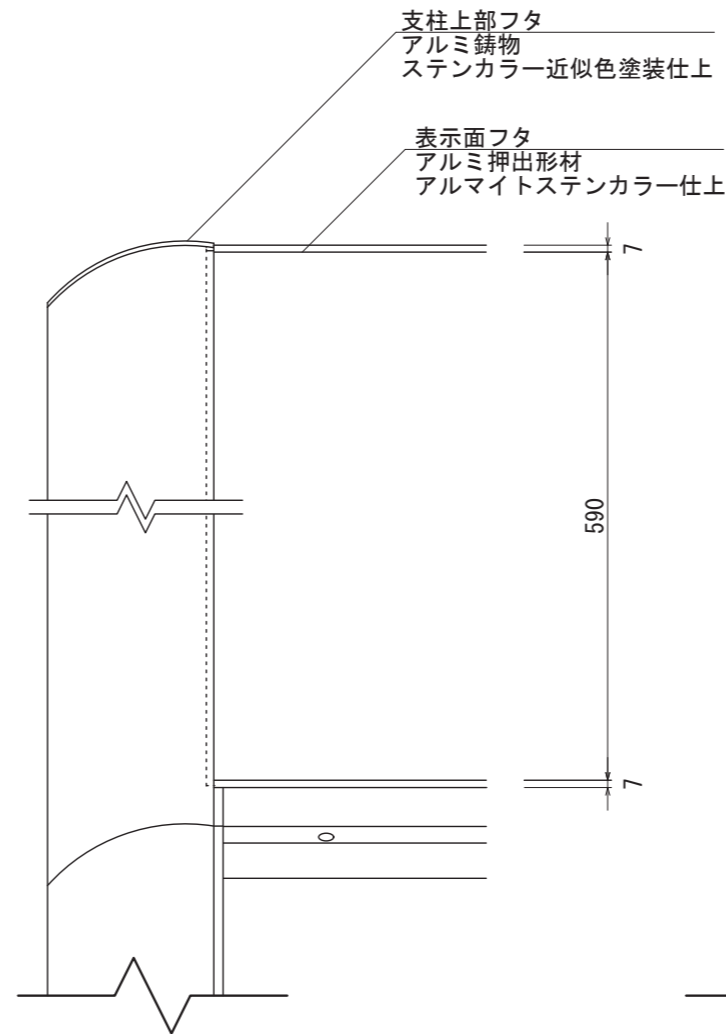
【平面図 S=1:5】

支柱  
アルミ押出型材  
アルマイトステンカラー仕上



【正面図 S=1:20】

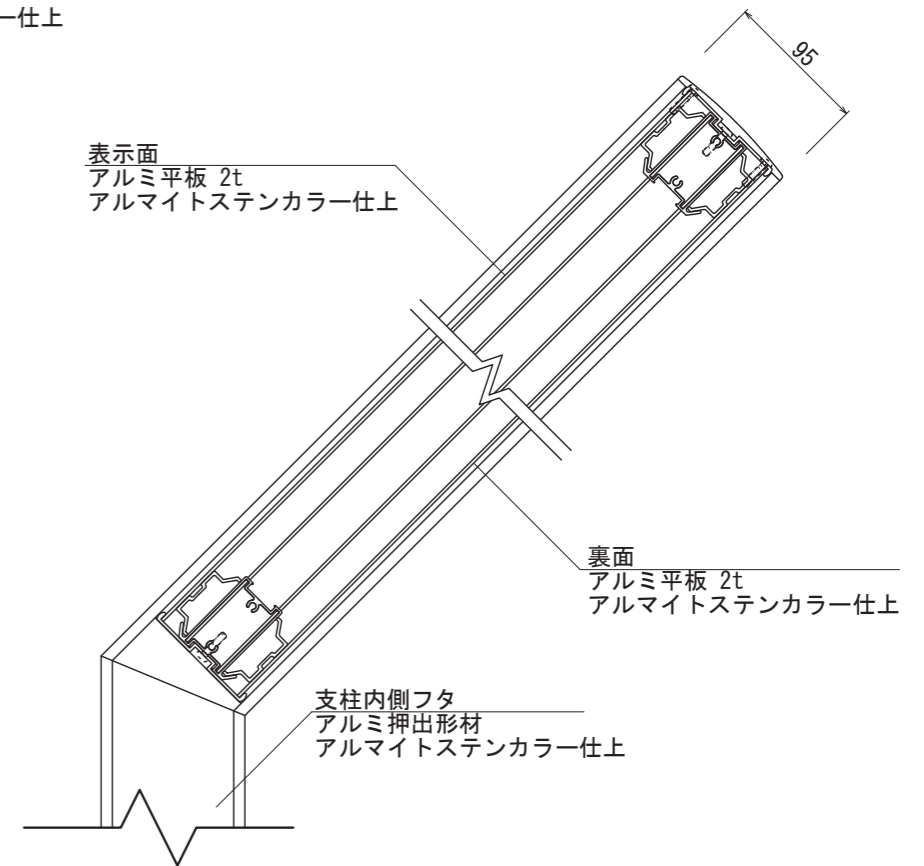
【側面図 S=1:20】



【正面図 S=1:5】

支柱上部フタ  
アルミ鋳物  
ステンカラー近似色塗装仕上

表示面フタ  
アルミ押出型材  
アルマイトステンカラー仕上



【側断面図 S=1:5】

表示面  
アルミ平板 2t  
アルマイトステンカラー仕上

裏面  
アルミ平板 2t  
アルマイトステンカラー仕上

支柱内側フタ  
アルミ押出型材  
アルマイトステンカラー仕上

図面番号	図面名称	INFOMEX	設計年月日	承認	設計	担当	設計基準
No.	G-3						風速 34 m/s 長期地耐力 50 kN/m <sup>2</sup>