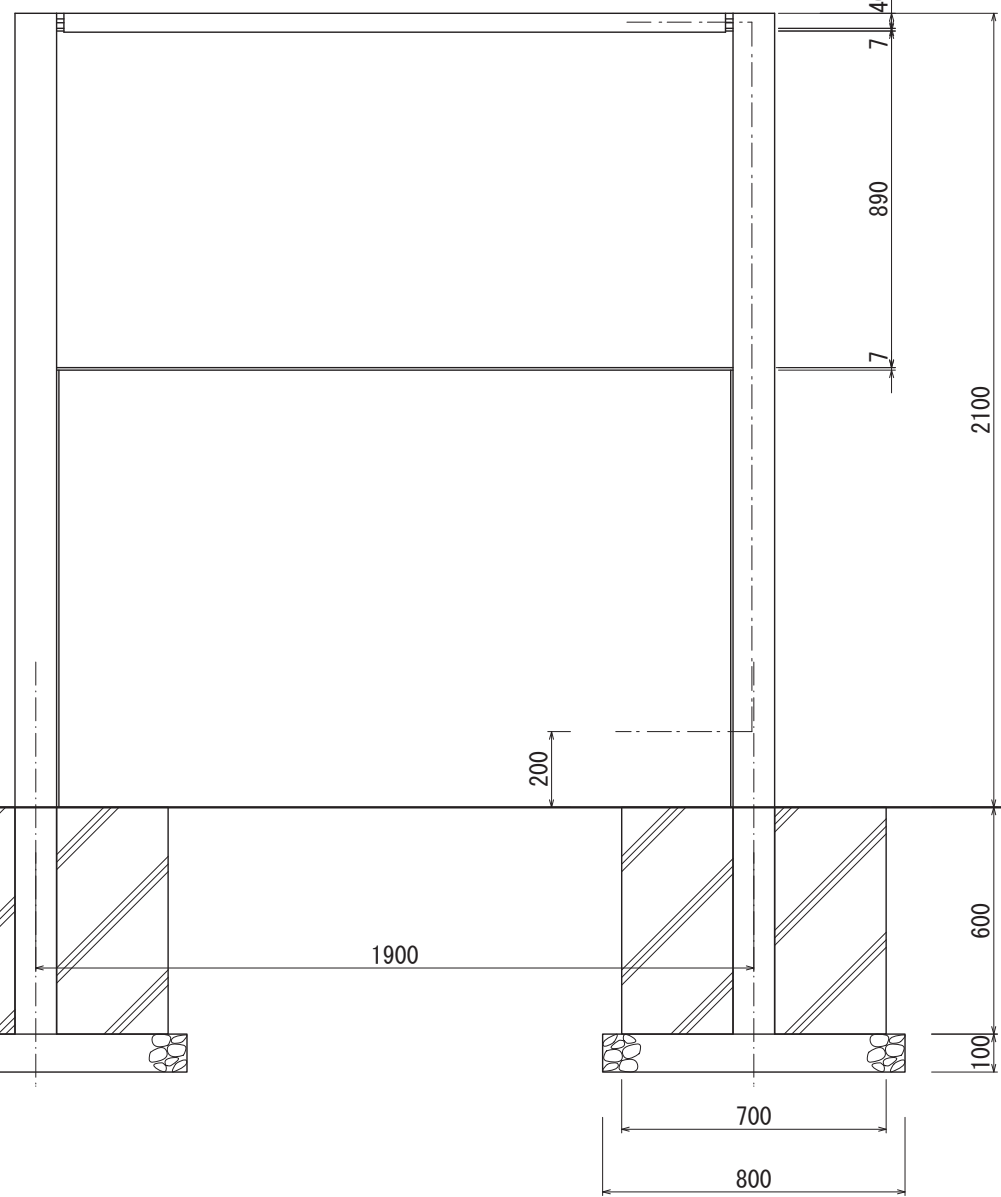
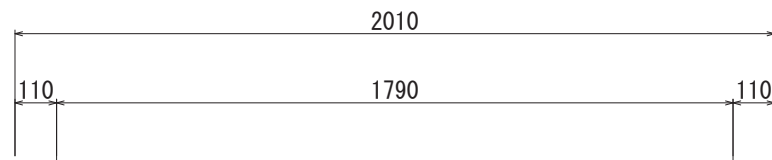
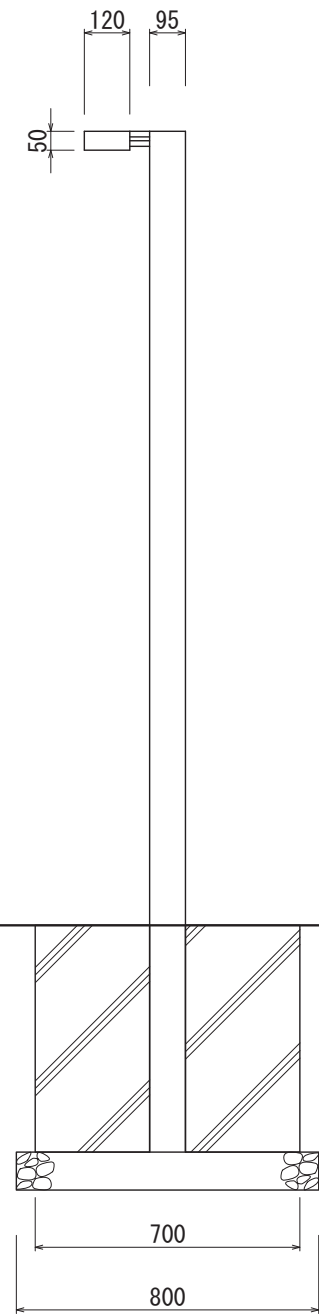


【平面図 S=1:20】



【正面図 S=1:20】

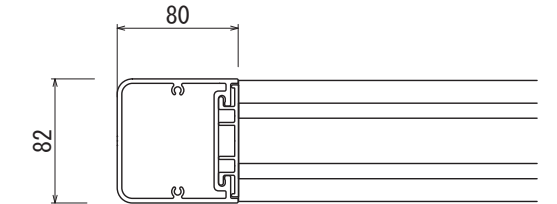
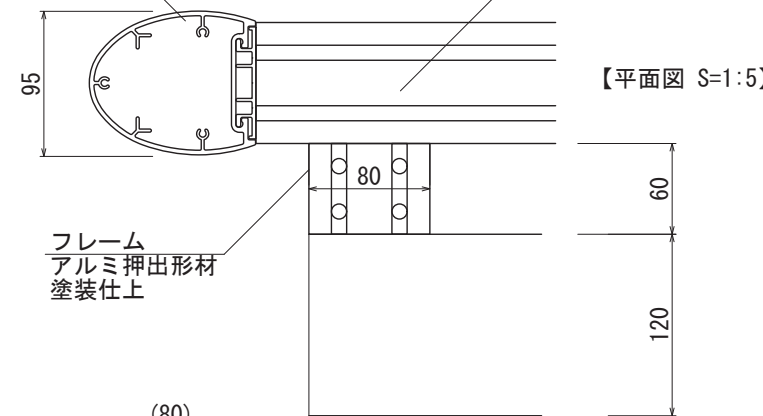


【側面図 S=1:20】

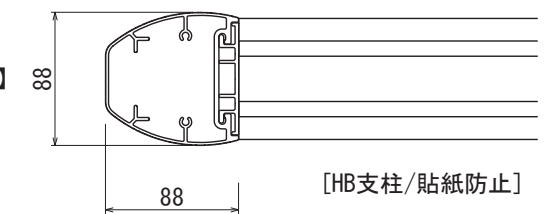
LED仕様
 電源: AC100V
 光源: 白色LED
 消費電力: 14.5W

支柱
 アルミ押出型材
 アルマイトステンカラー仕上

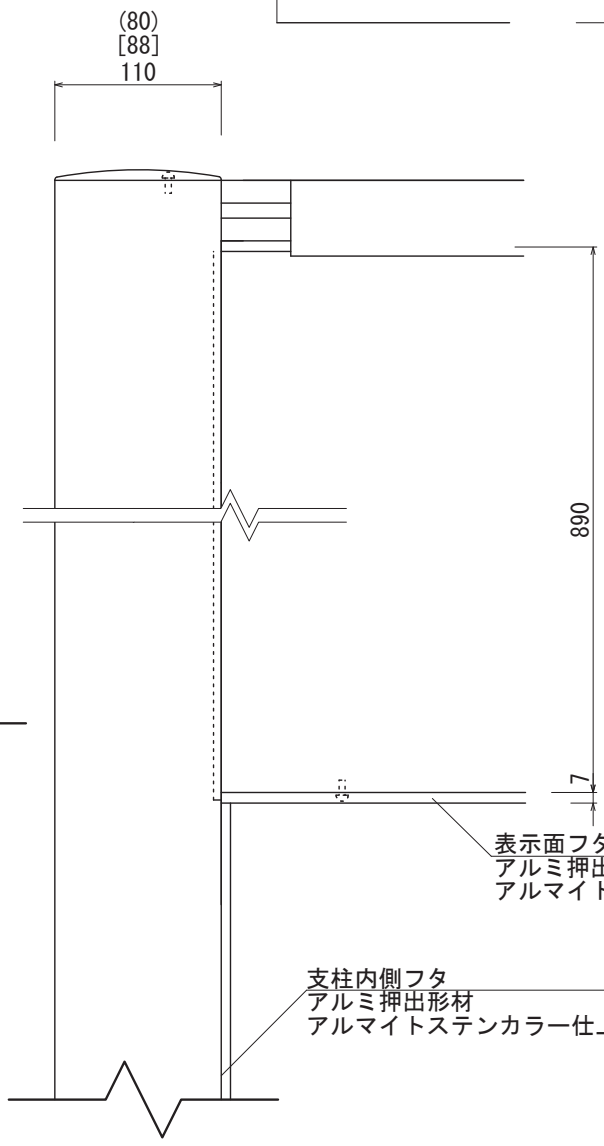
フレーム
 アルミ押出型材
 塗装仕上



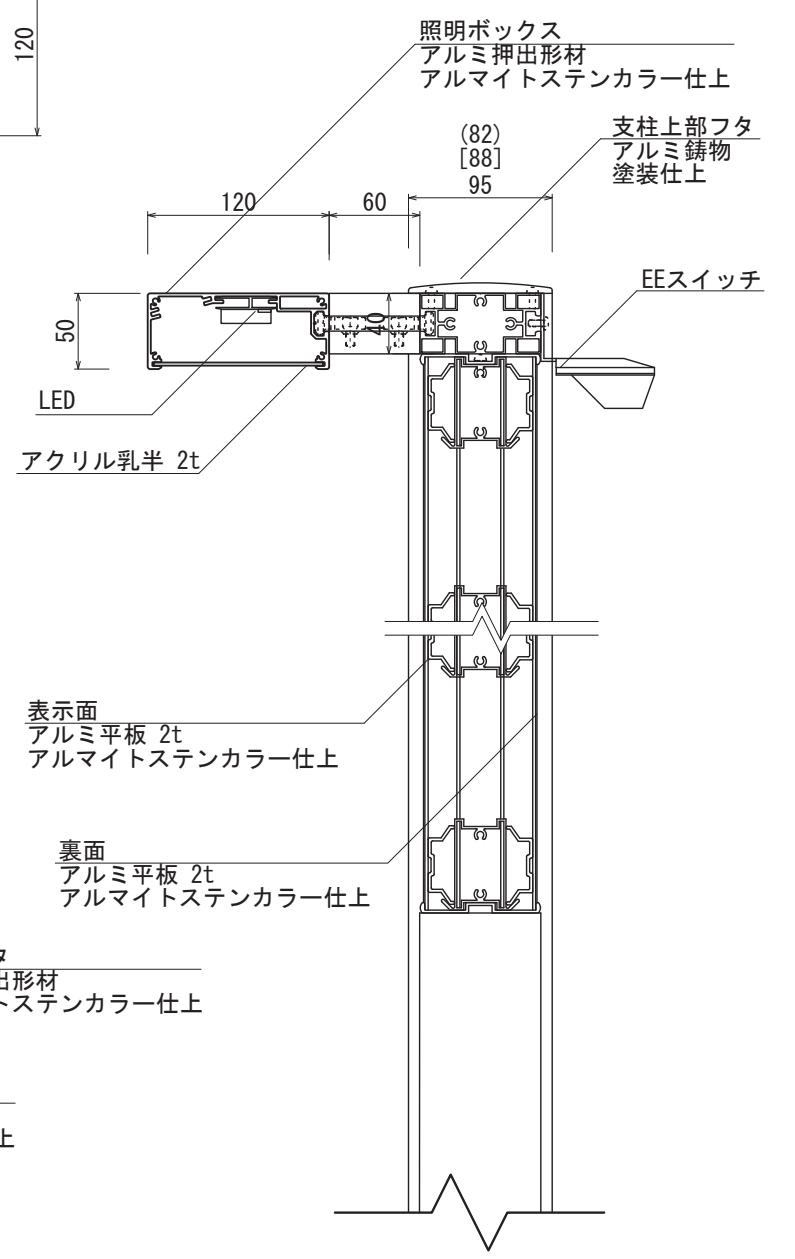
(S支柱)



[HB支柱/貼紙防止]



【正面図 S=1:5】



【側断面図 S=1:5】

図面番号	図面名称	設計年月日	承認	設計	担当	設計基準
No.	INFOMEX LB-3/LED仕様					風速 34 m/s 長期地耐力 50 kN/m ²