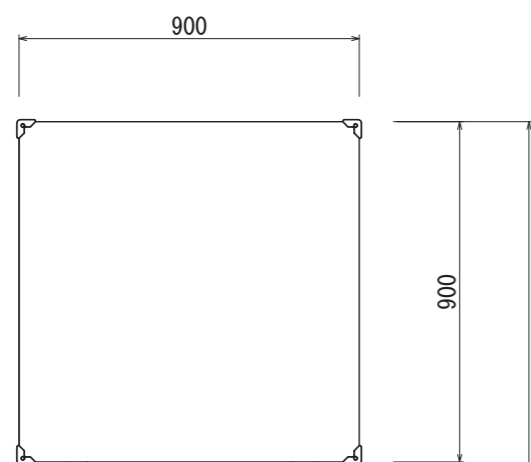
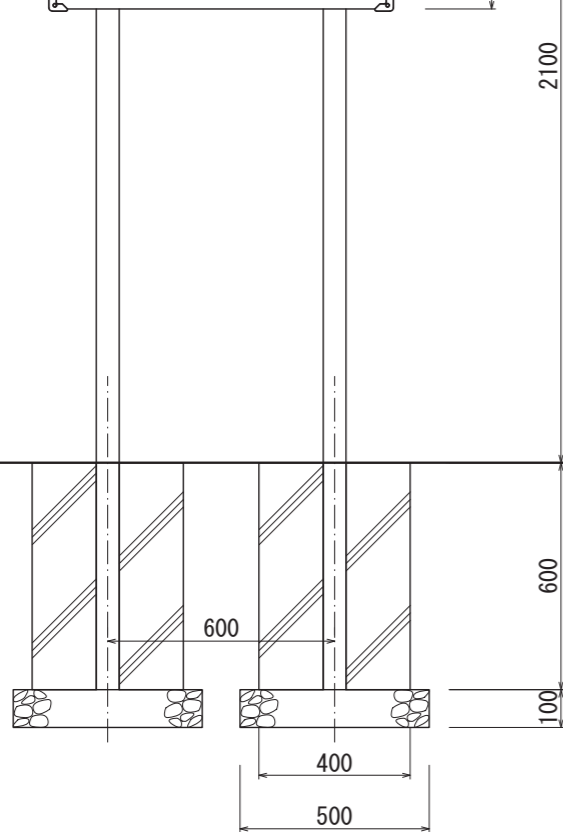




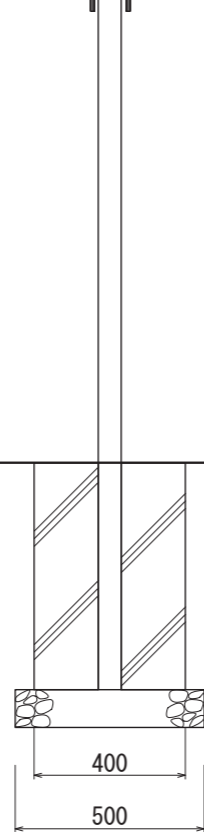
【平面図 S=1:20】



Φ60.5



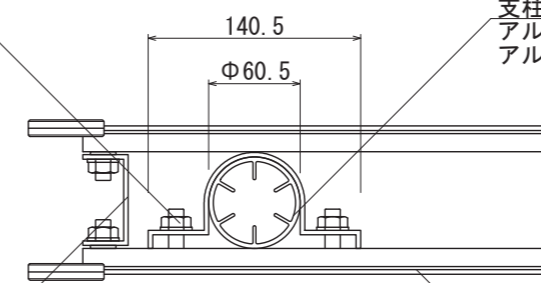
【正面図 S=1:20】



【側面図 S=1:20】

ボルト、ナット
SUS 10mm

支柱
アルミ押出形材
アルマイトシルバー仕上



【平面図 S=1:5】

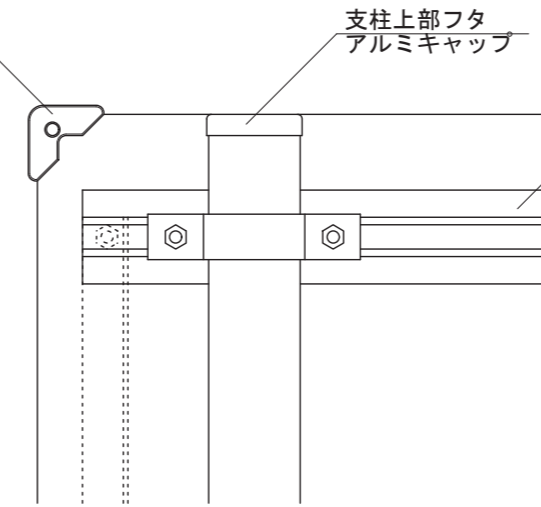
アルミチャンネル
60×30
アルマイトシルバー仕上

表示面
アルミ複合板 3t
ホワイト仕上

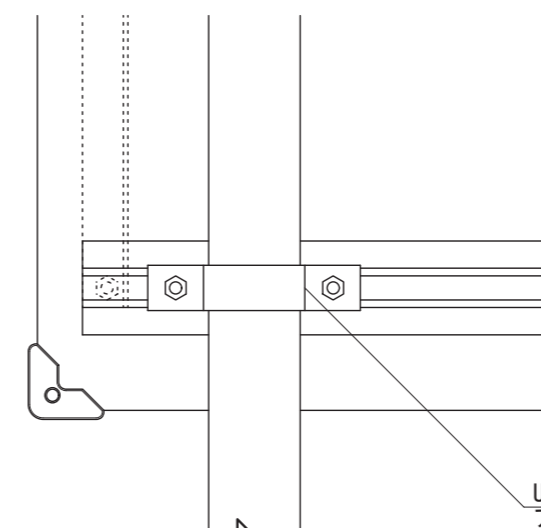
樹脂コーナー
グレー

支柱上部フタ
アルミキャップ

平リブ
アルミ押出形材
アルマイトシルバー仕上

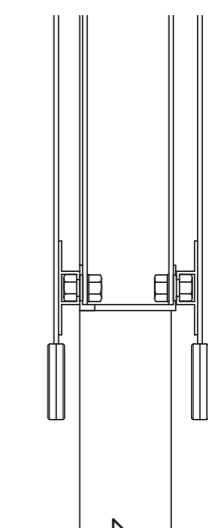
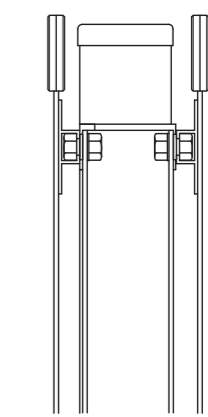


62



Uバンド
アルミ押出形材
アルマイトシルバー仕上

【背面図 S=1:5】



【側面図 S=1:5】

図面番号 No.	図面名称	INFOMEX	設計年月日	承認	設計	担当	設計基準
		NECO-66					