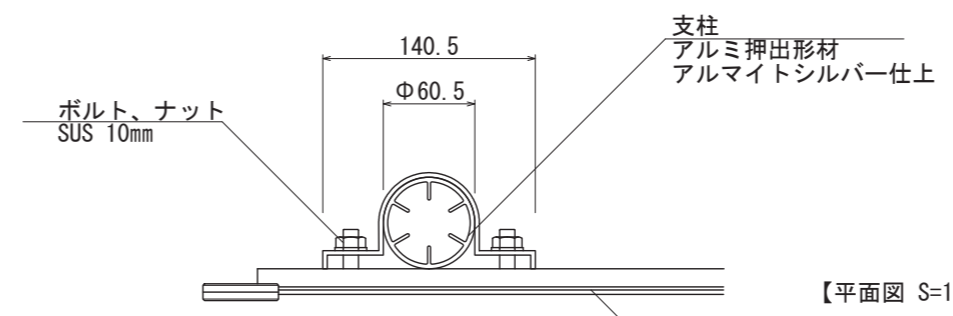
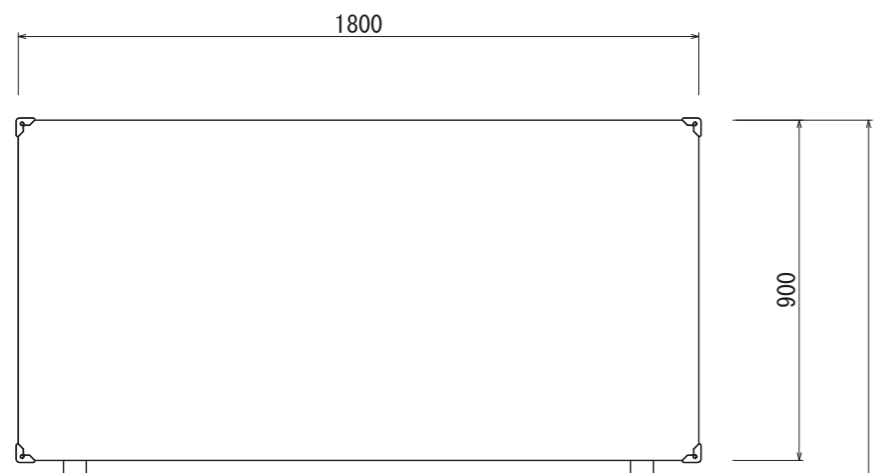




【平面図 S=1:20】



【平面図 S=1:5】



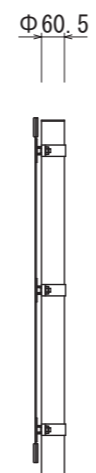
【正面図 S=1:20】

Φ60.5

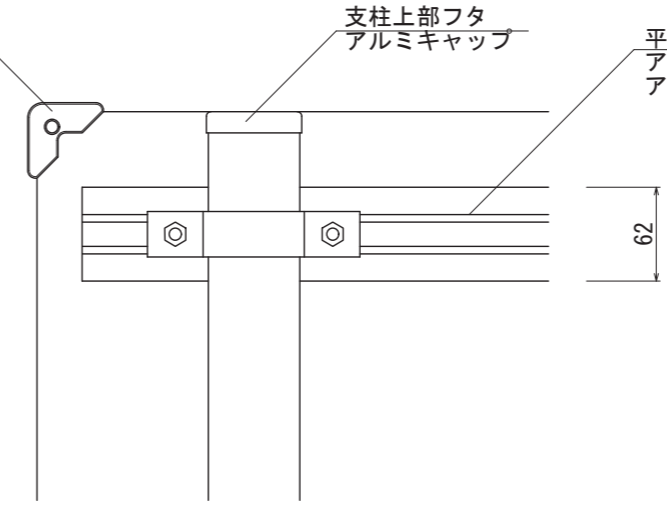
樹脂コーナー  
ダレニ

支柱上部フタ  
アルミキャップ

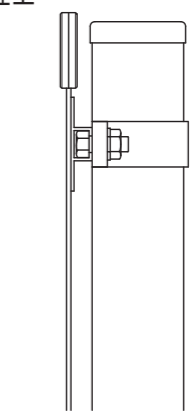
平リブ  
アルミ押出形材  
アルマイトシルバー仕上



【側面図 S=1:20】

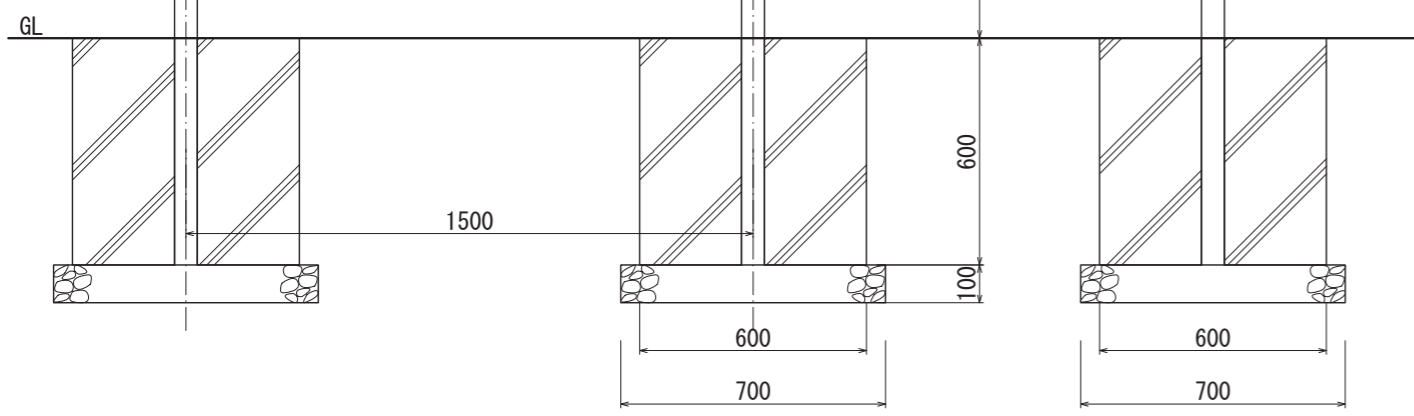


【背面図 S=1:5】



【側面図 S=1:5】

Uバンド  
アルミ押出形材  
アルマイトシルバー仕上



図面番号 No.	図面名称	INFOMEX	設計年月日	承認	設計	担当	設計基準
		NECO-8					