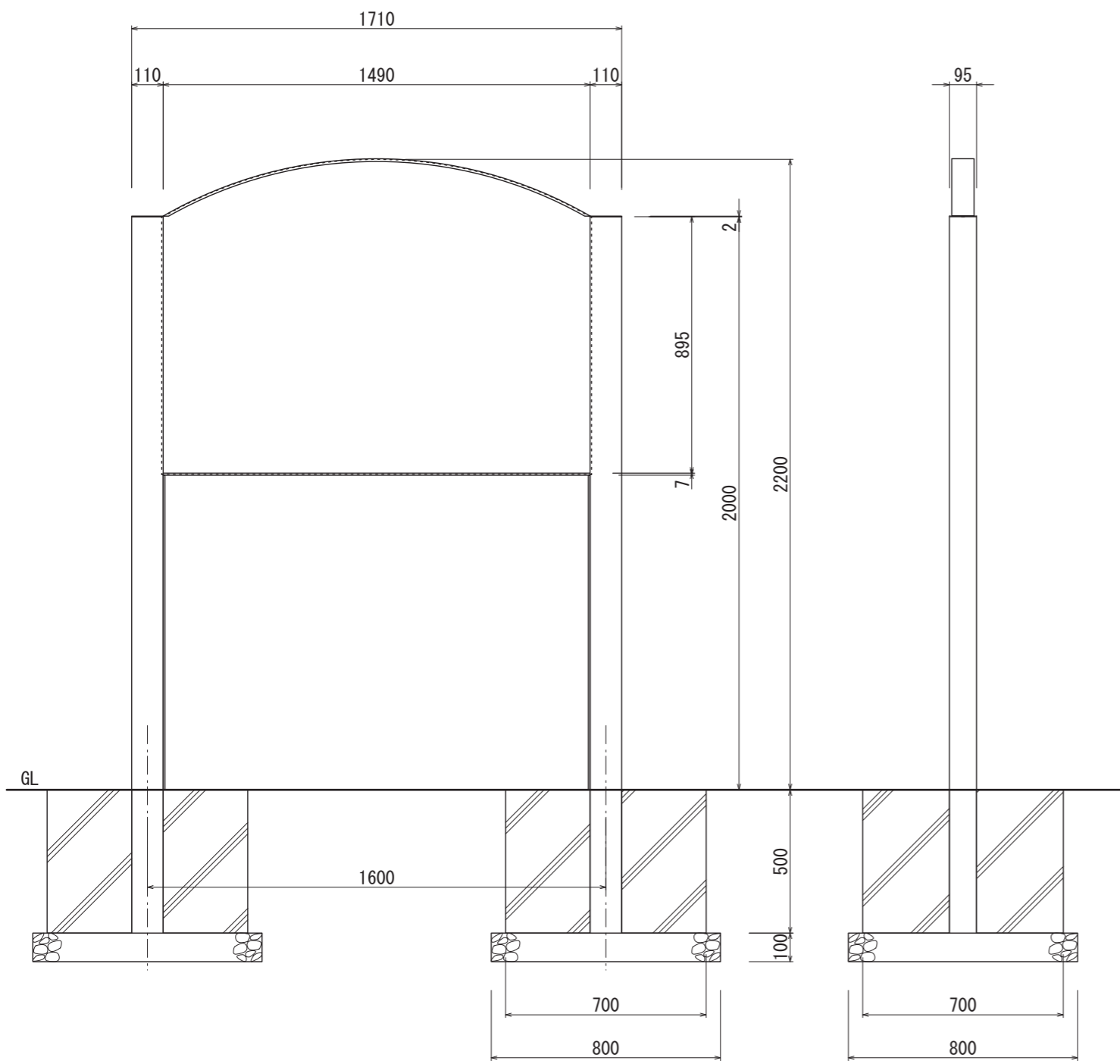
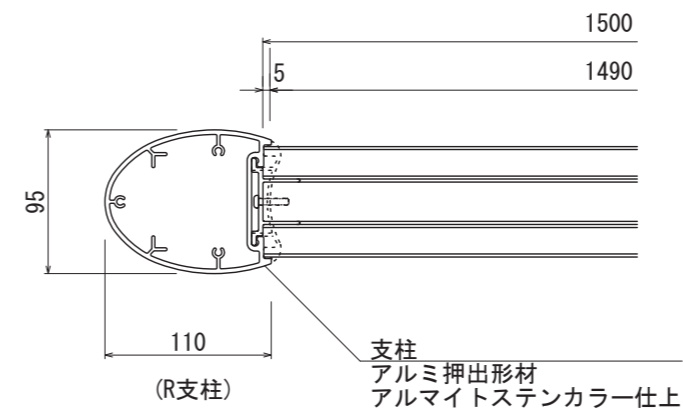


【平面図 S=1:20】

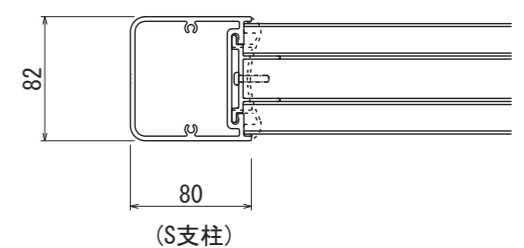


【正面図 S=1:20】

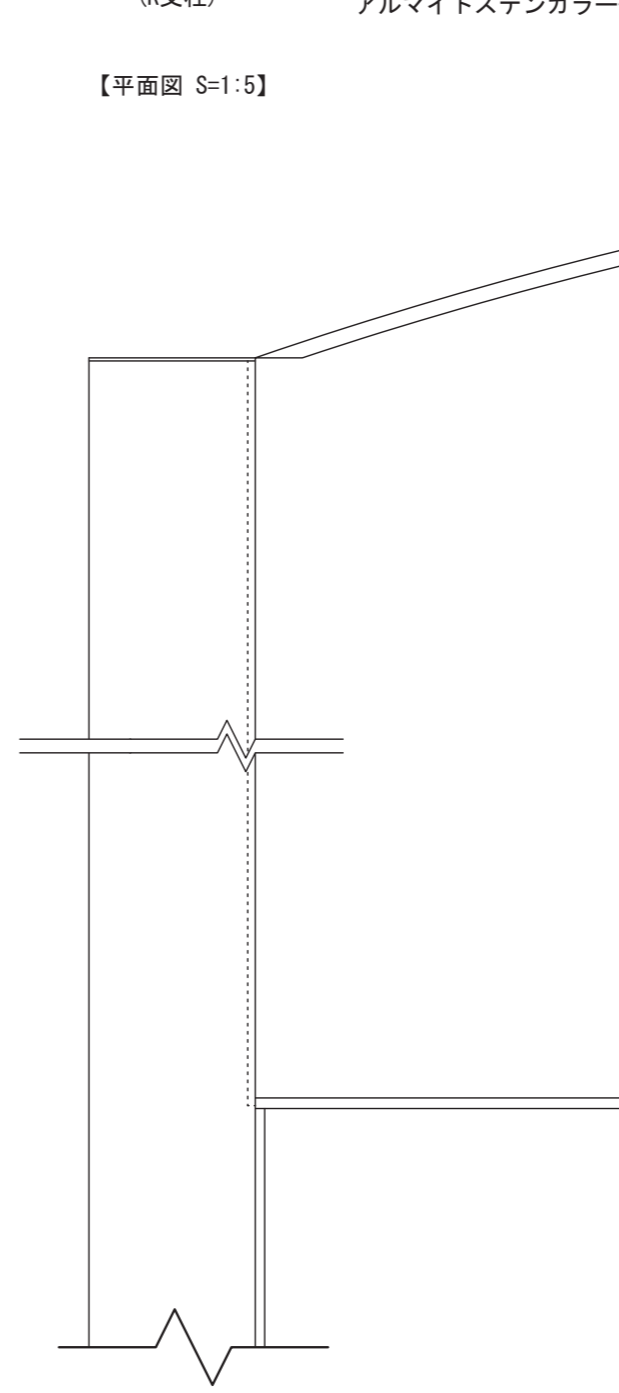
【側面図 S=1:20】



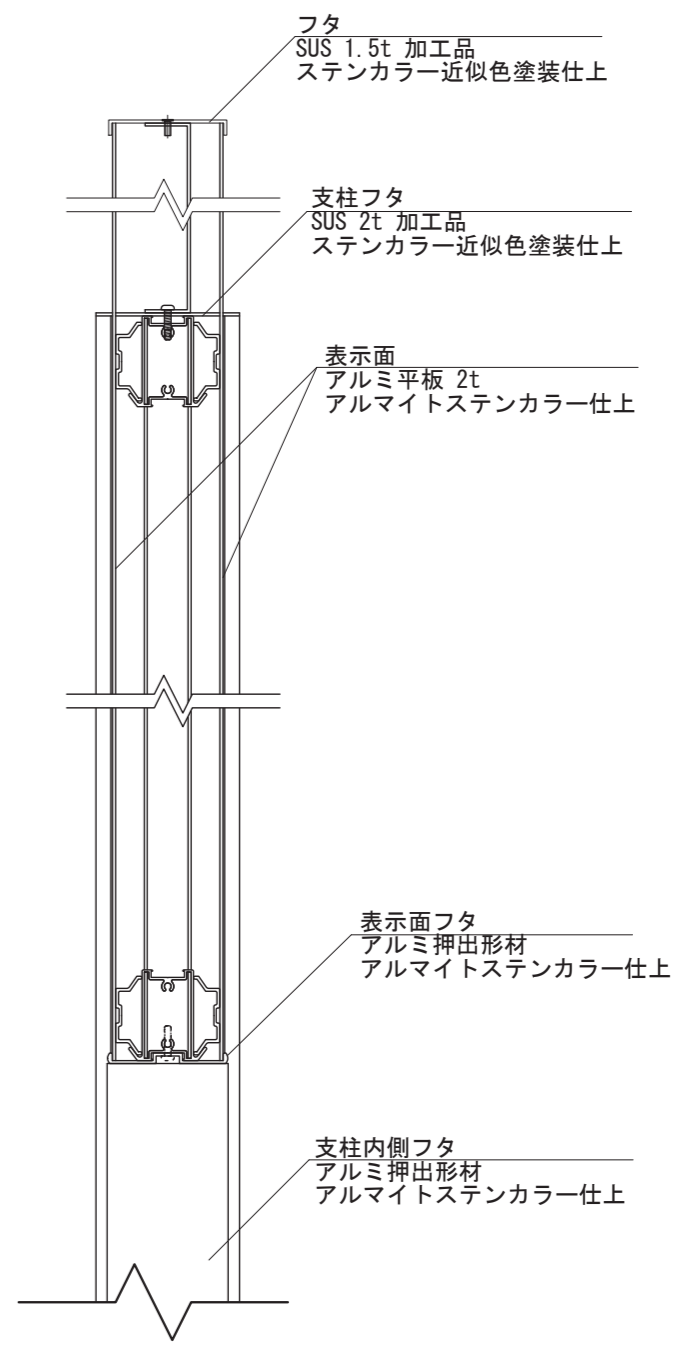
【平面図 S=1:5】



(S支柱)



【正面図 S=1:5】



【側断面図 S=1:5】

- フタ  
SUS 1.5t 加工品  
ステンカラー近似色塗装仕上
- 支柱フタ  
SUS 2t 加工品  
ステンカラー近似色塗装仕上
- 表示面  
アルミ平板 2t  
アルマイトステンカラー仕上
- 表示面フタ  
アルミ押出形材  
アルマイトステンカラー仕上
- 支柱内側フタ  
アルミ押出形材  
アルマイトステンカラー仕上

図面番号 No.	図面名称 トップアレンジ	設計年月日	承認	設計	担当	設計基準 風速 34 m/s 長期地耐力 50 kN/m <sup>2</sup>
	C-1520 ラウンドトップ					