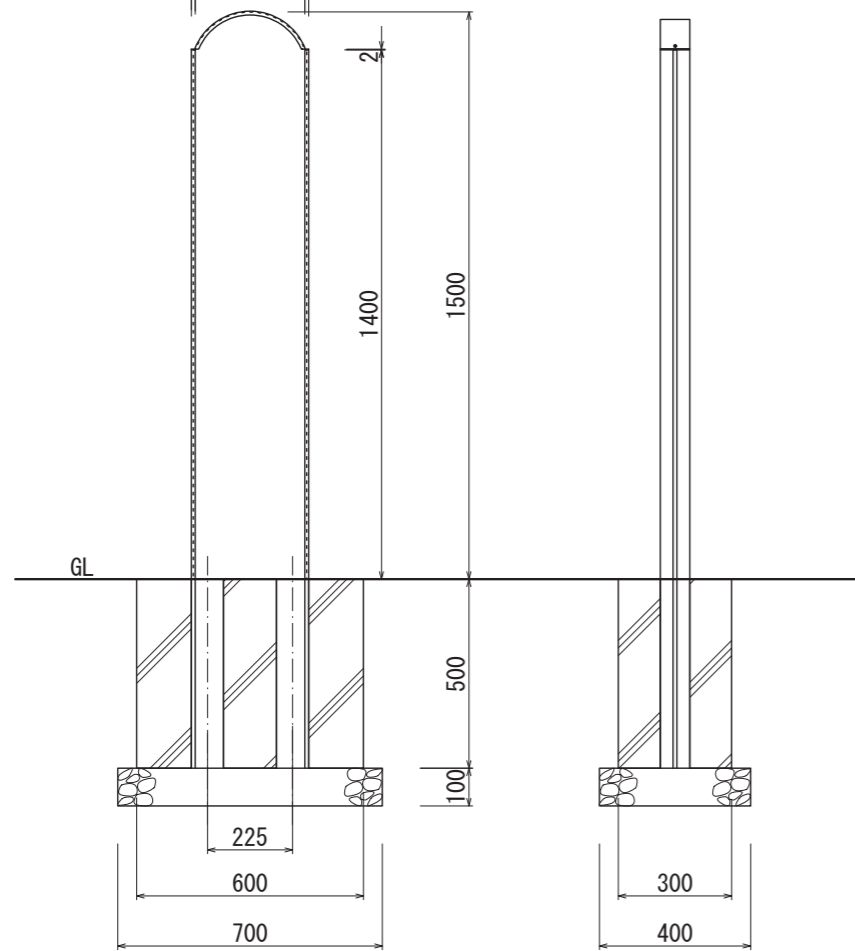


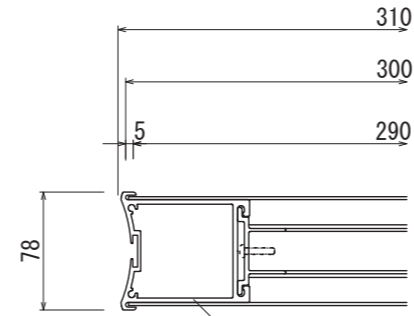
【平面図 S=1:20】

310
10 290 10



【正面図 S=1:20】

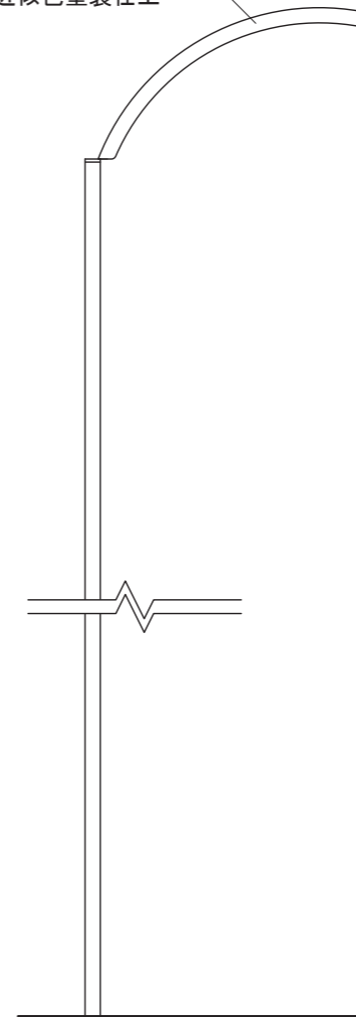
【側面図 S=1:20】



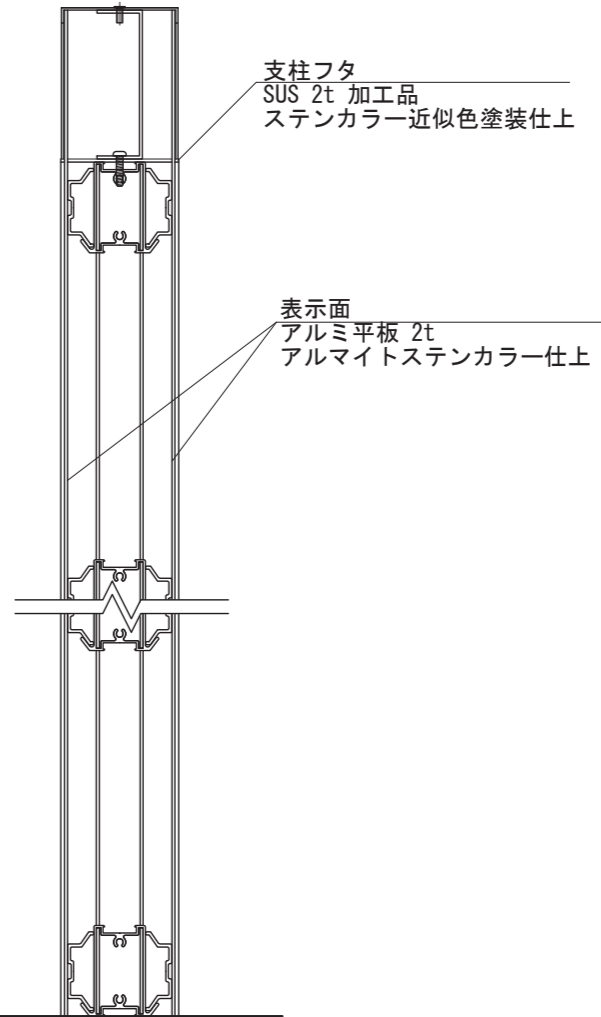
【平面図 S=1:5】

支柱
アルミ押出型材
アルマイトステンカラー仕上

フタ
SUS 1.5t 加工品
ステンカラー近似色塗装仕上



【正面図 S=1:5】



【側断面図 S=1:5】

支柱フタ
SUS 2t 加工品
ステンカラー近似色塗装仕上

表示面
アルミ平板 2t
アルマイトステンカラー仕上

図面番号 No.	図面名称 トップアレンジ	設計年月日	承認	設計	担当	設計基準 風速 34 m/s 長期地耐力 50 kN/m ²
	D-0315 ラウンドトップ					