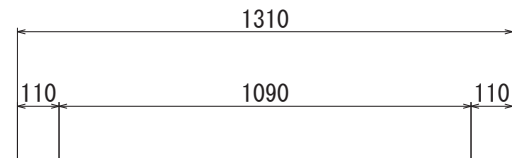
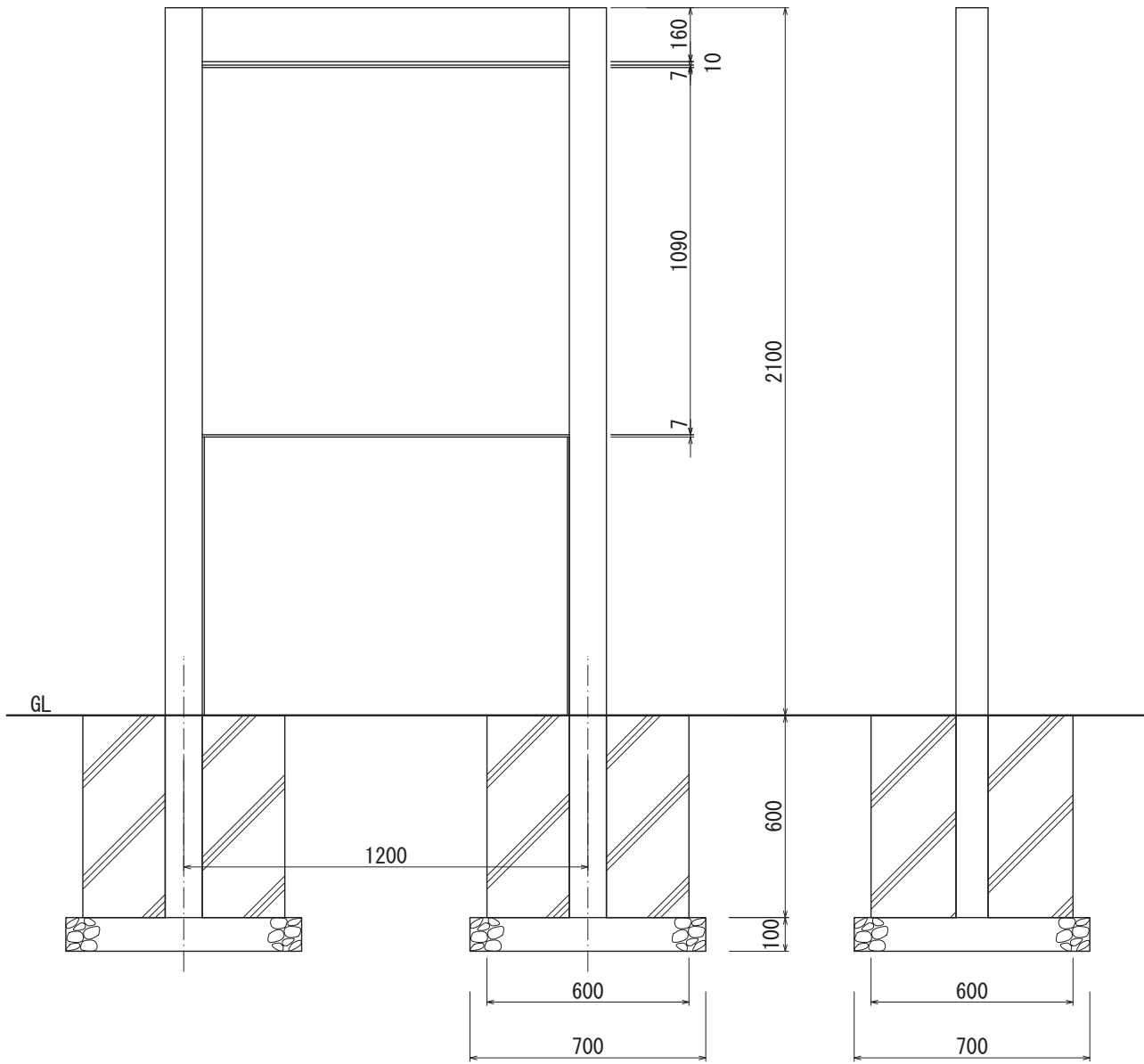




【平面図 S=1:20】

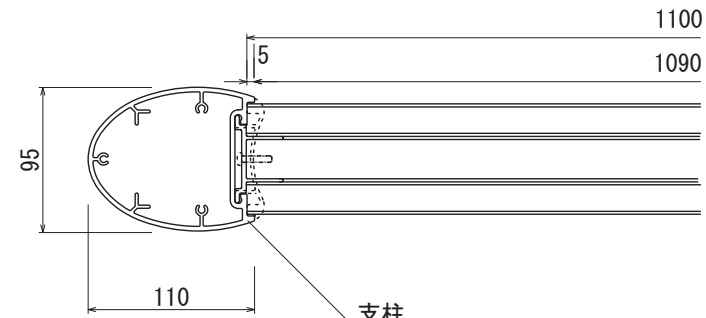


95



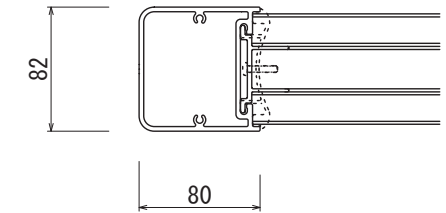
【正面図 S=1:20】

【側面図 S=1:20】

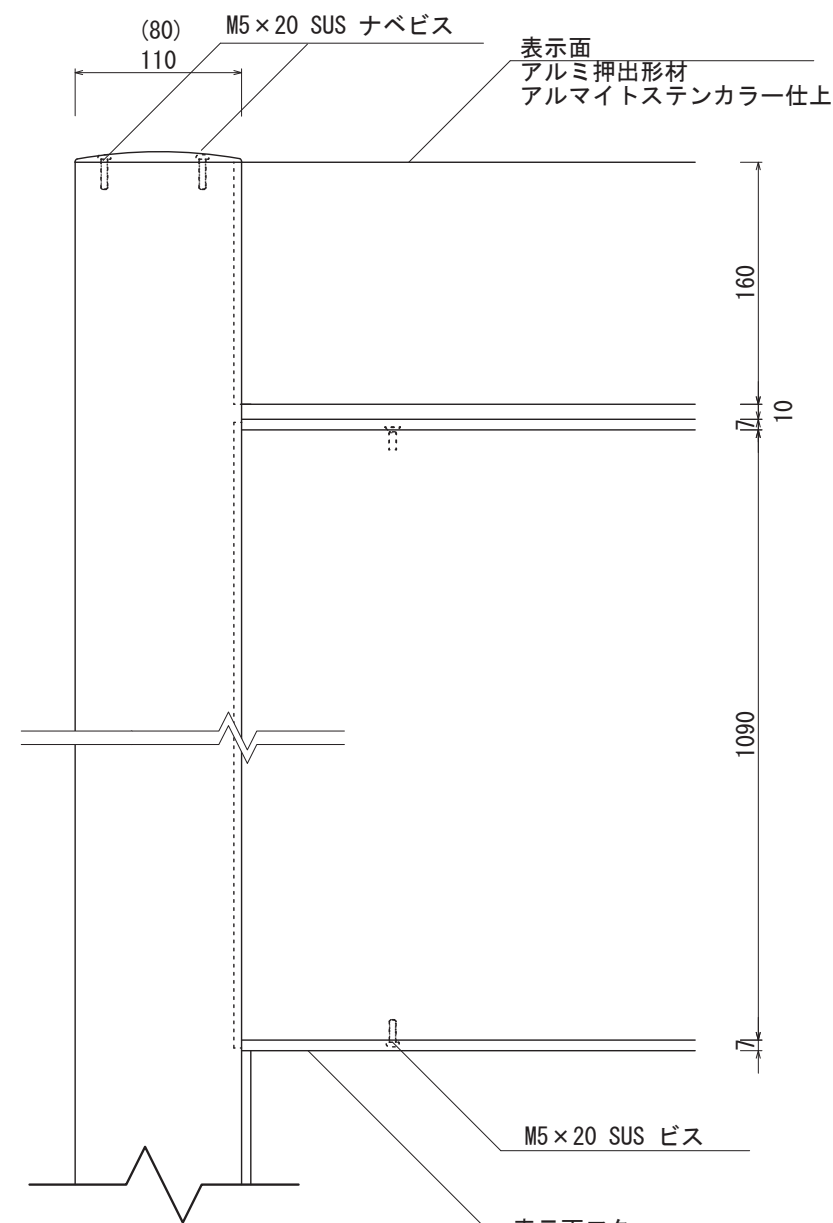


【平面図 S=1:5】

支柱
アルミ押出型材
アルマイトブロンズ仕上

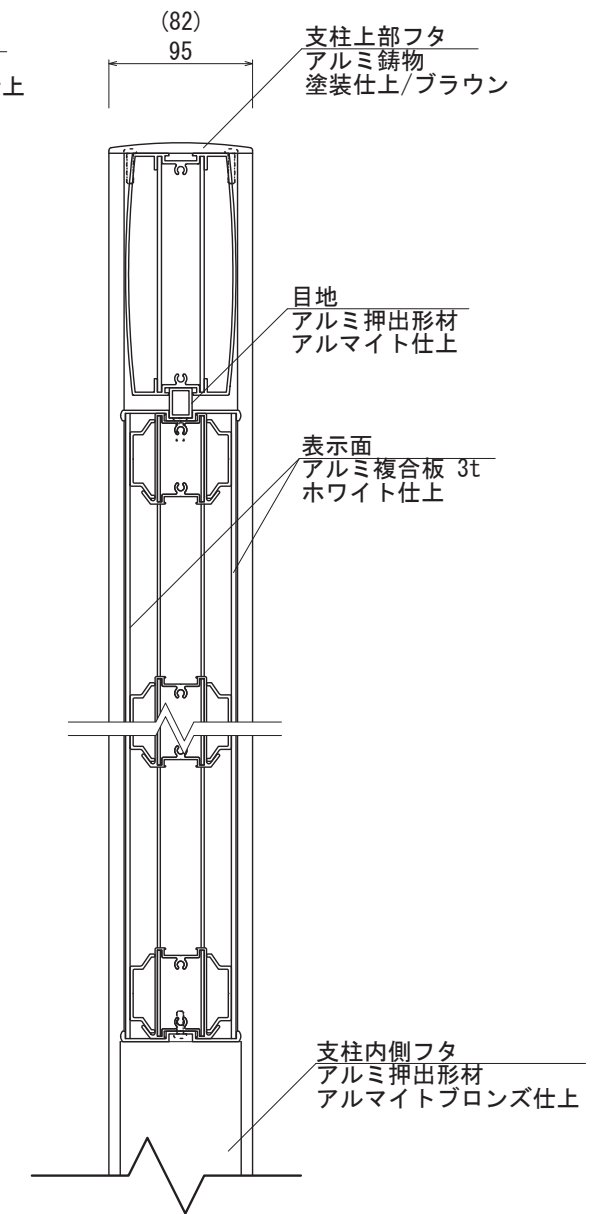


【S支柱】



【正面図 S=1:5】

表示面
アルミ押出型材
アルマイトブロンズ仕上



【側断面図 S=1:5】

支柱内側フタ
アルミ押出型材
アルマイトブロンズ仕上

図面番号	図面名称	INFOMEX	設計年月日	承認	設計	担当	設計基準 風速 34 m/s 長期地耐力 50 kN/m ²
No.		VR-1					