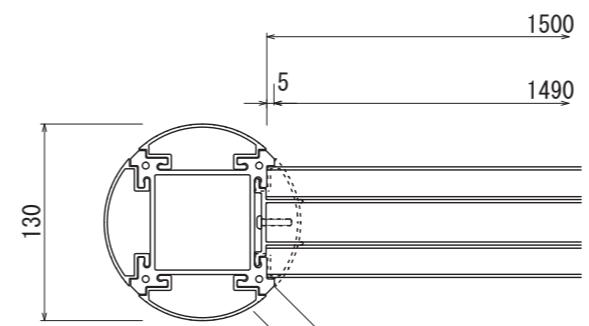
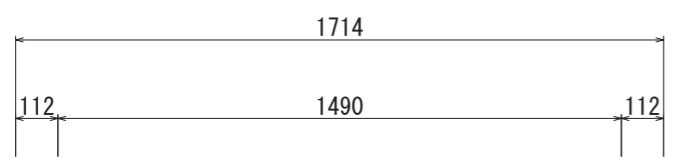


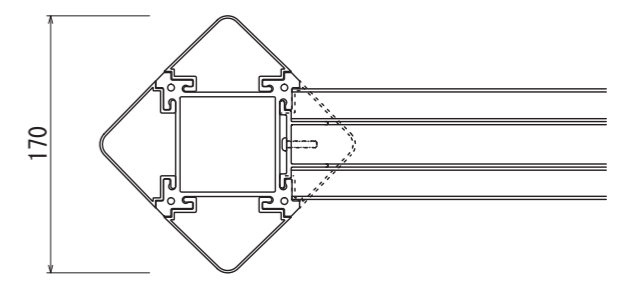


【平面図 S=1:20】

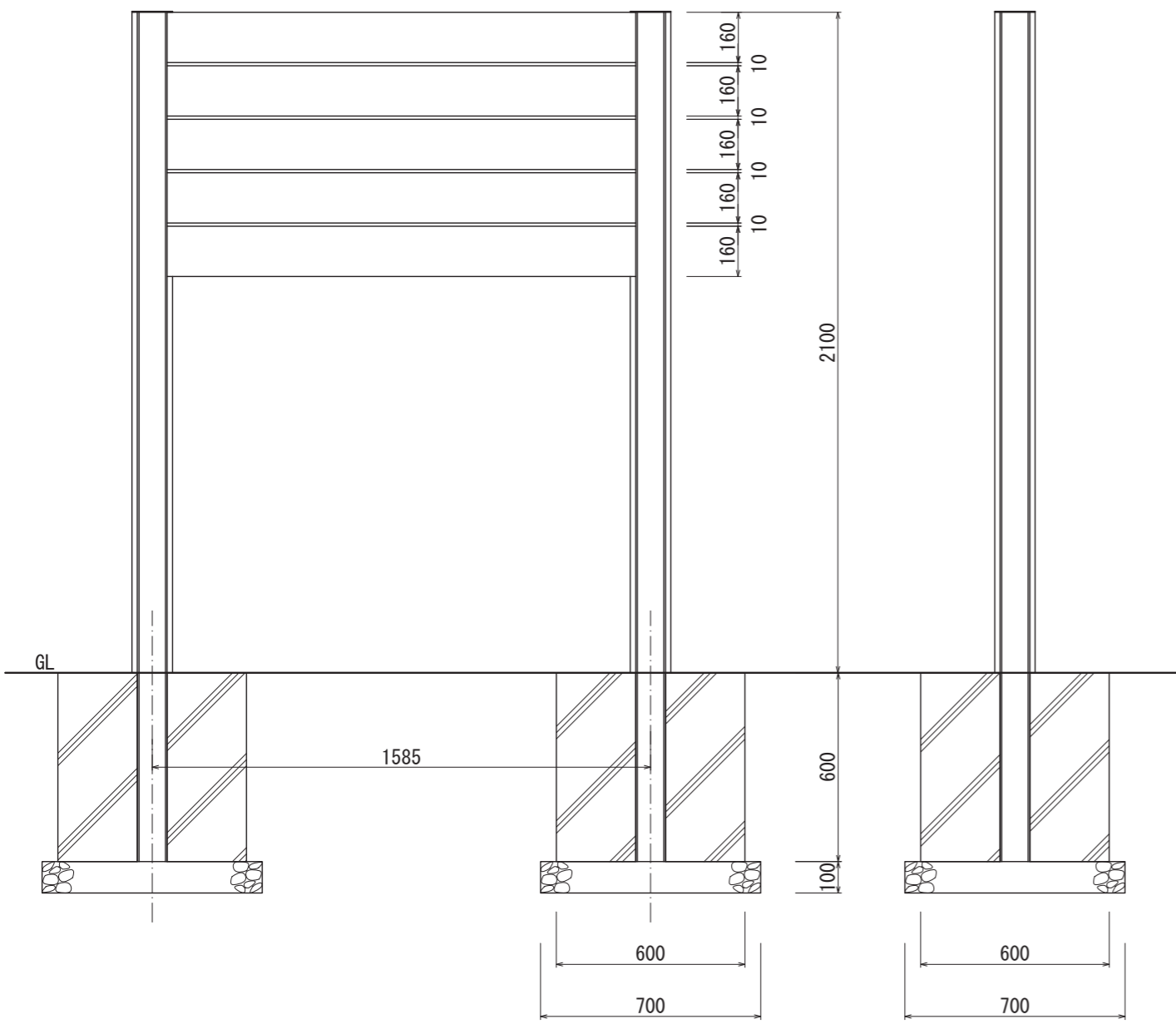


【丸支柱】

【平面図 S=1:5】

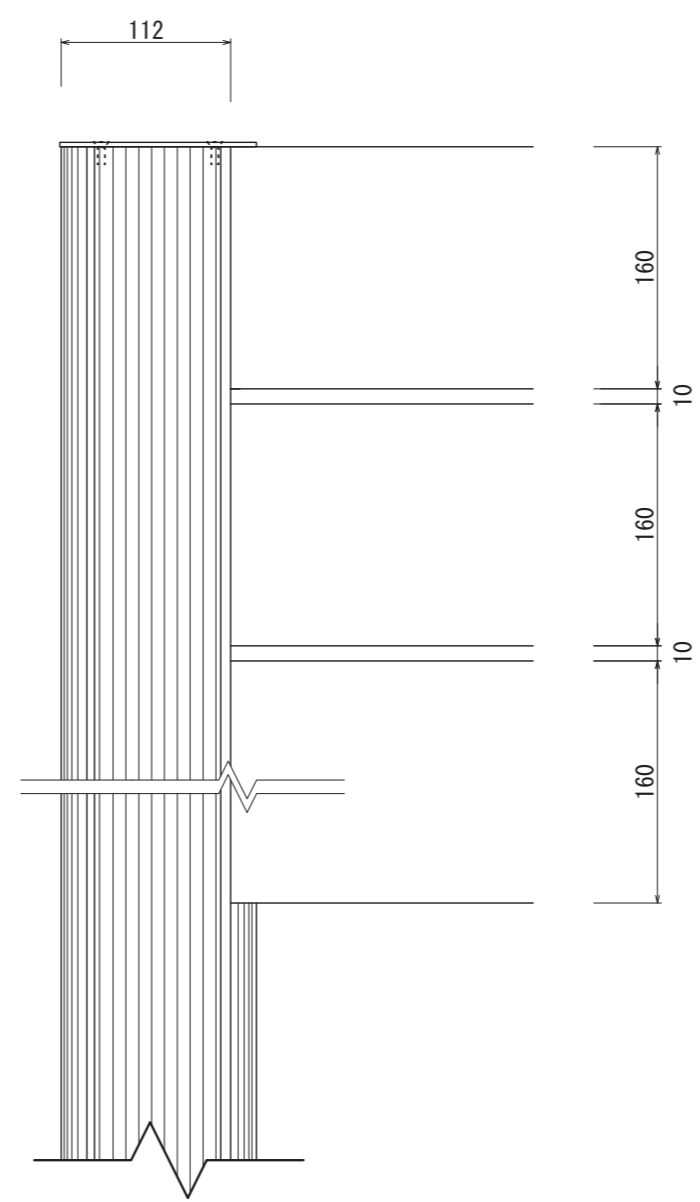


【角支柱】

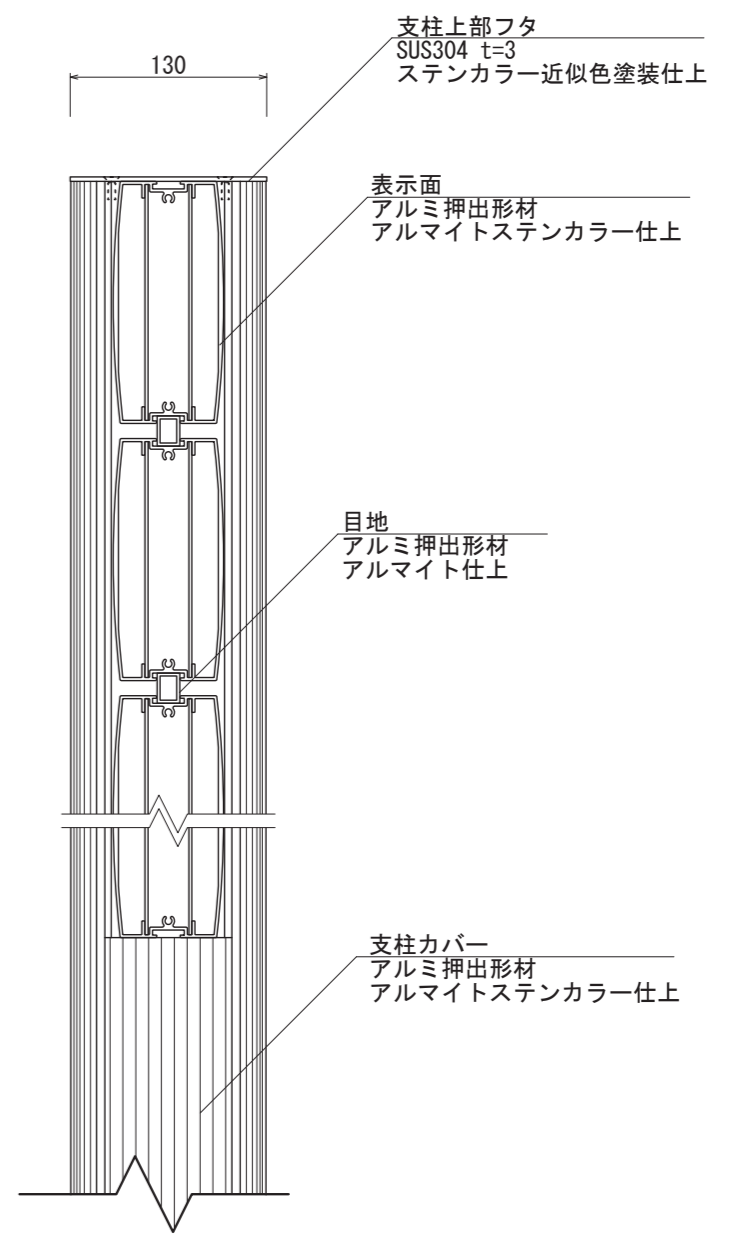


【正面図 S=1:20】

【側面図 S=1:20】



【正面図 S=1:5】



【側断面図 S=1:5】

※ 角支柱には、上記のようなストライプは入りません。

図面番号	図面名称	NEXT	設計年月日	承認	設計	担当	設計基準
No.		XA-6					風速 34 m/s 長期地耐力 50 kN/m ²