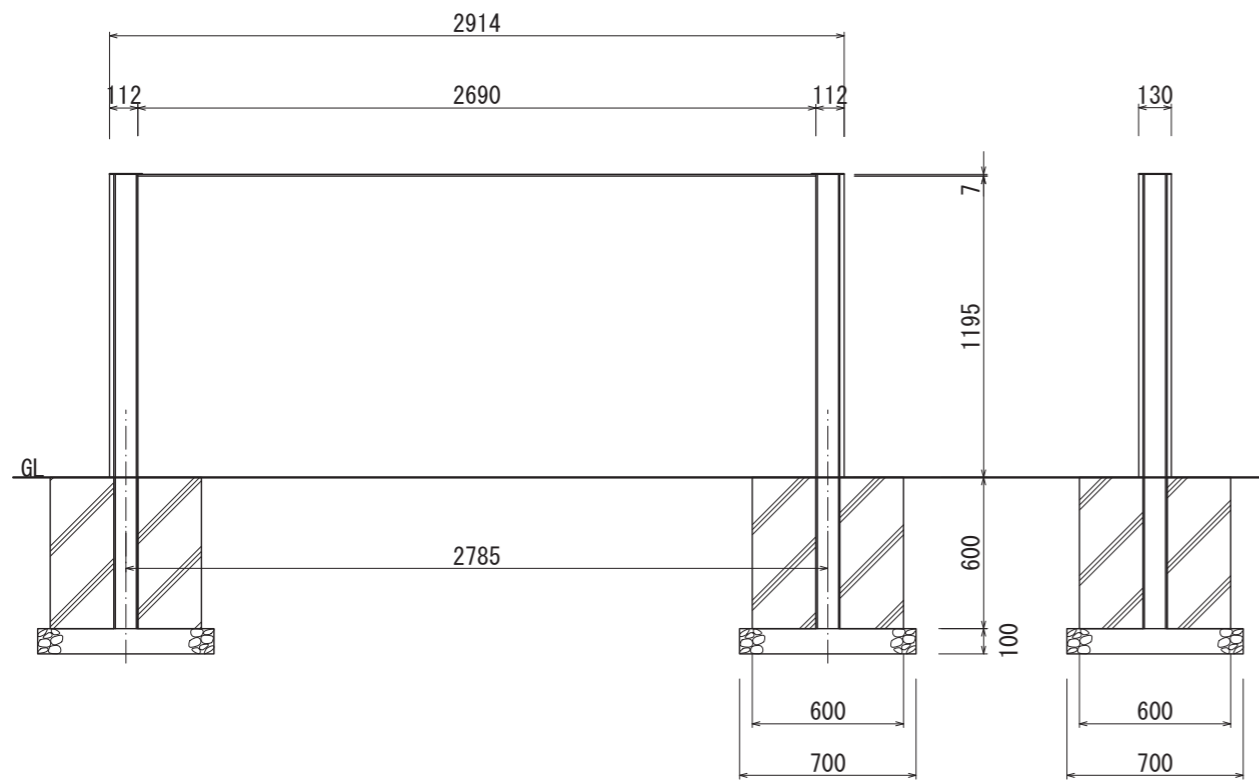


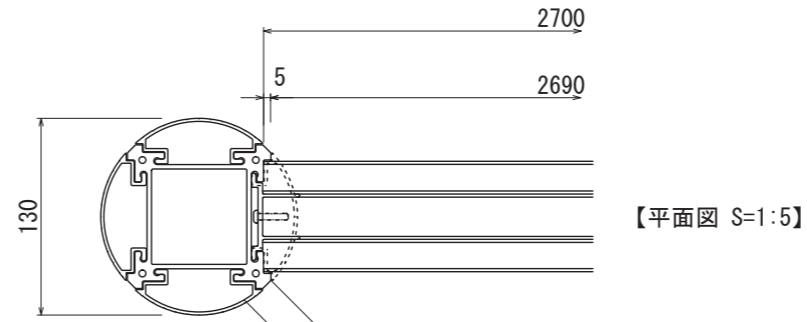


【平面図 S=1:30】



【正面図 S=1:30】

【側面図 S=1:30】

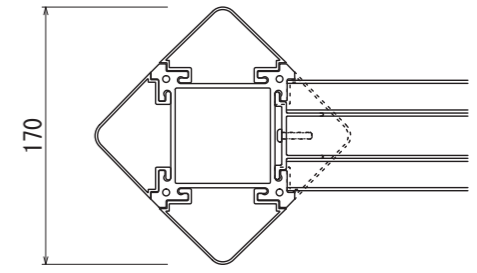


【丸支柱】

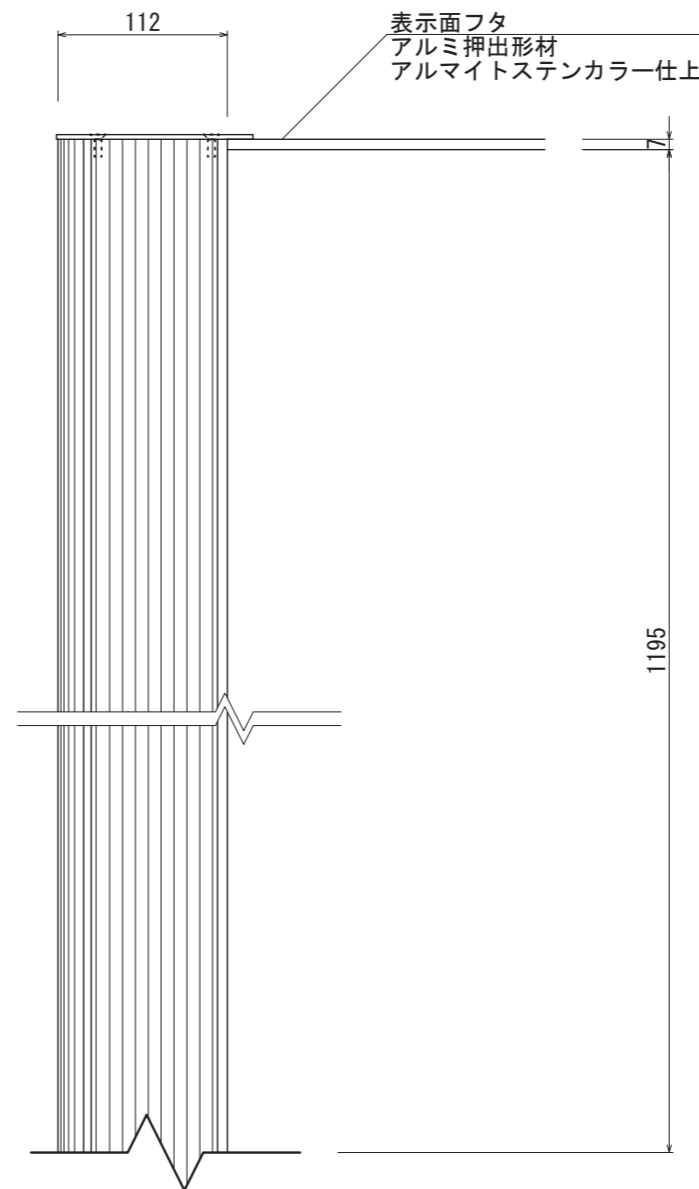
支柱
アルミ押出型材
アルマイトステンカラー仕上

支柱カバー
アルミ押出型材
アルマイトステンカラー仕上

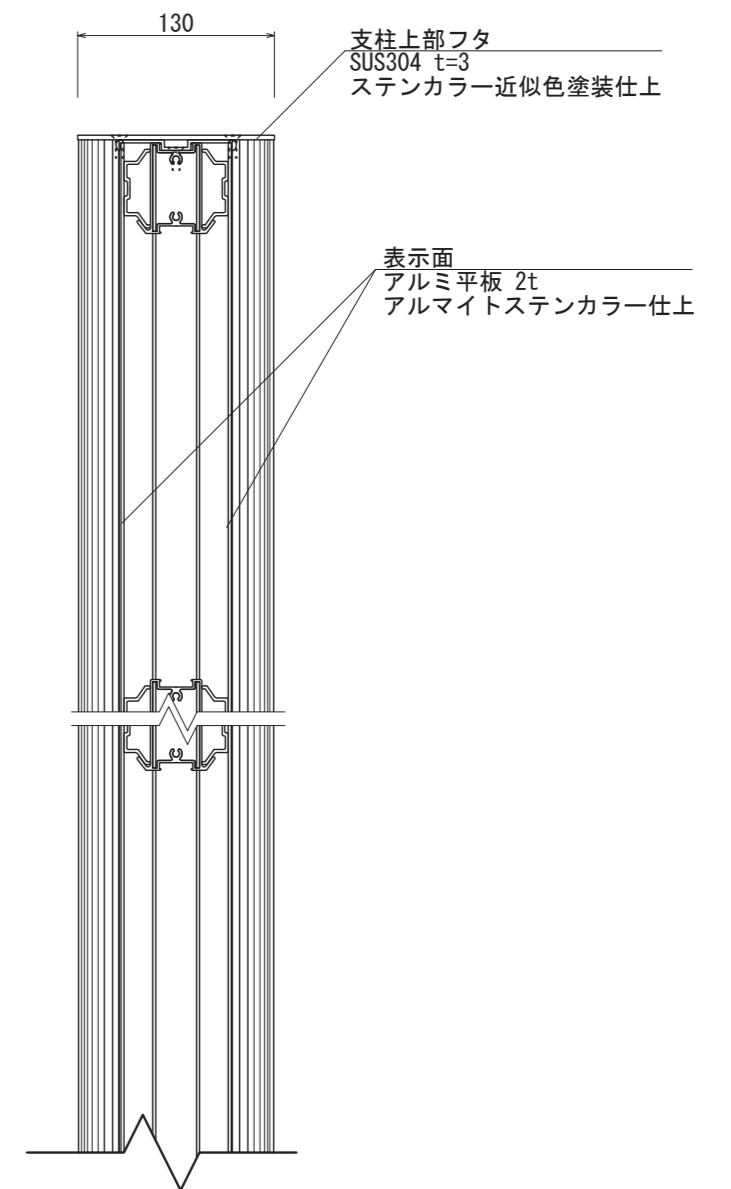
【平面図 S=1:5】



【角支柱】



【正面図 S=1:5】



【側断面図 S=1:5】

※ 角支柱には、上記のようなストライプは入りません。

図面番号	図面名称	NEXT	設計年月日	承認	設計	担当	設計基準
No.		XC-5					風速 34 m/s 長期地耐力 50 kN/m ²