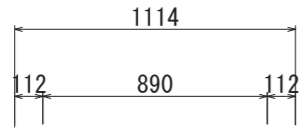
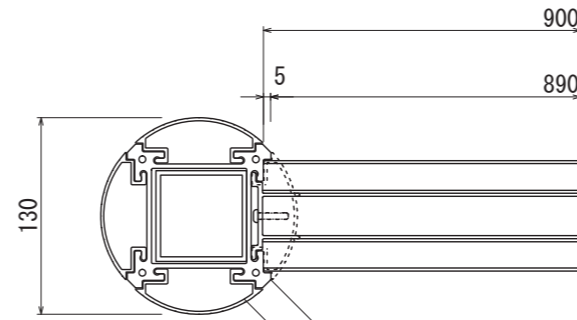


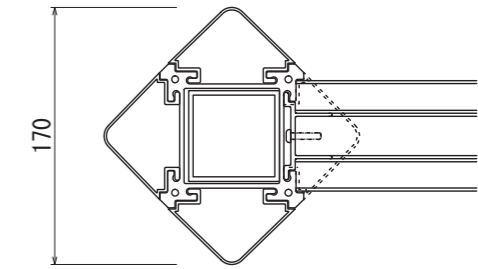
【平面図 S=1:30】



【角支柱】



【平面図 S=1:5】



【丸支柱】

支柱
アルミ押出形材
アルマイトステンカラー仕上

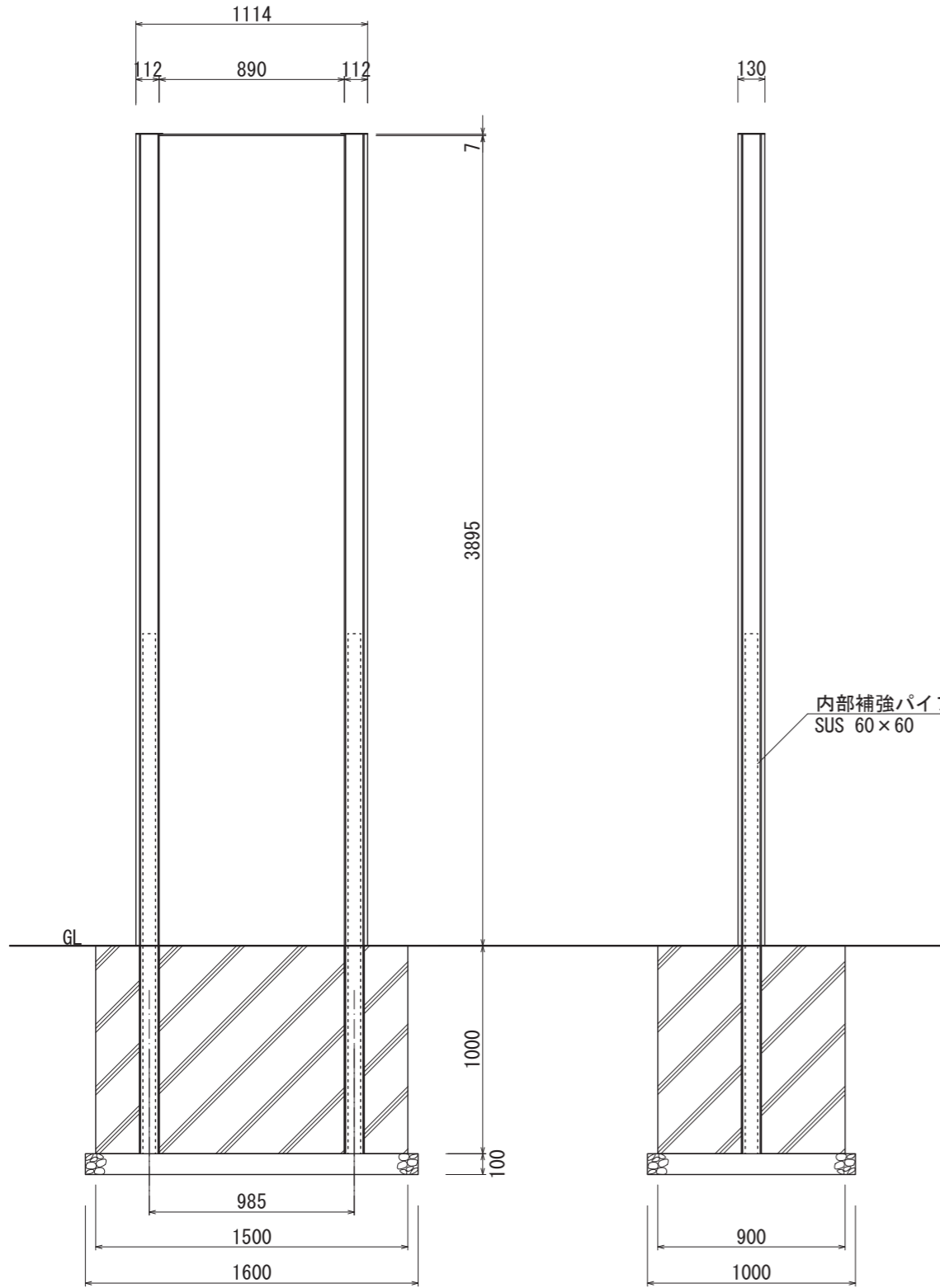
支柱カバー
アルミ押出形材
アルマイトステンカラー仕上

表示面フタ
アルミ押出形材
アルマイトステンカラー仕上

支柱上部フタ
SUS304 t=3
ステンカラー近似色塗装仕上

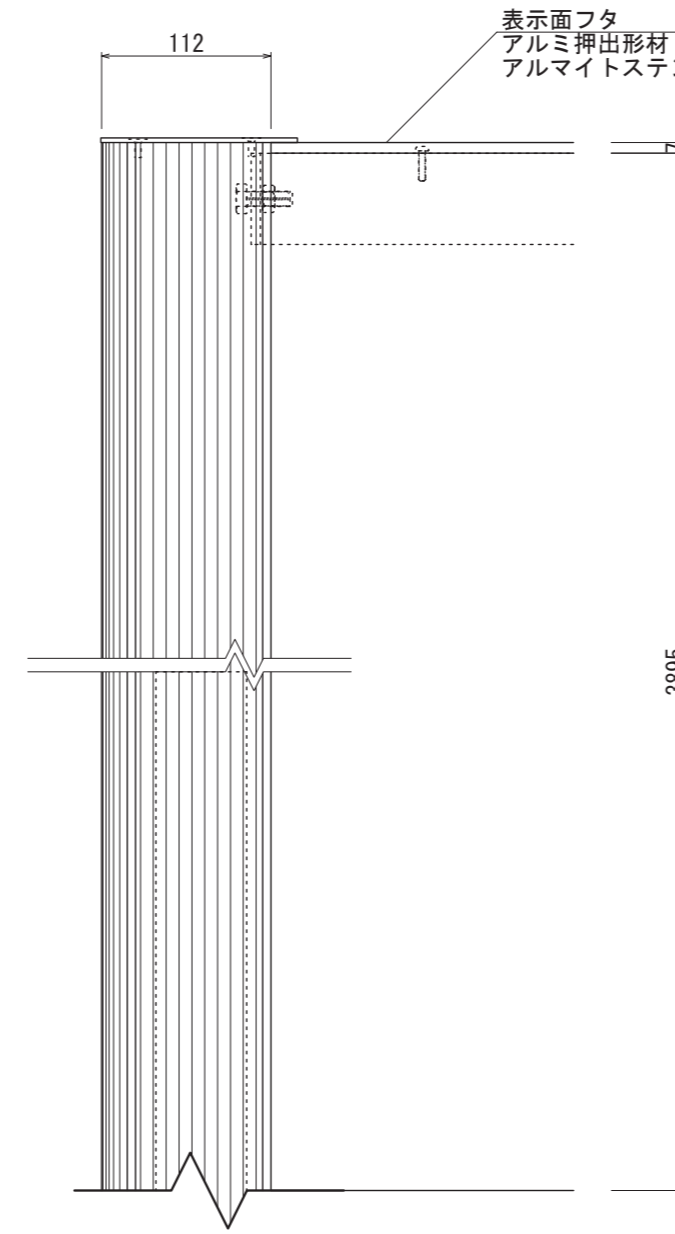
内部補強パイプ
SUS 60×40

表示面
アルミ平板 2t
アルマイトステンカラー仕上

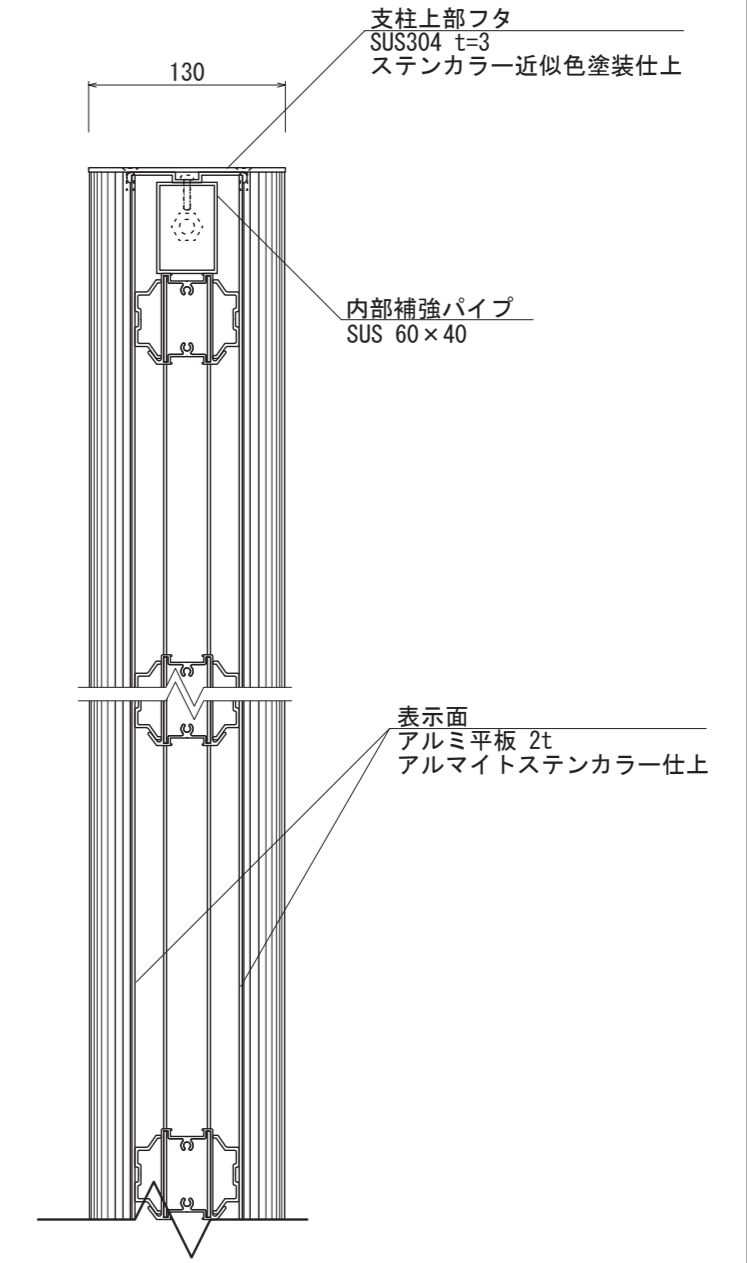


【正面図 S=1:30】

【側面図 S=1:30】



【正面図 S=1:5】



【側断面図 S=1:5】

※ 角支柱には、上記のようなストライプは入りません。

図面番号	図面名称	NEXT	設計年月日	承認	設計	担当	設計基準
No.		XC-7					風速 34 m/s 長期地耐力 50 kN/m ²