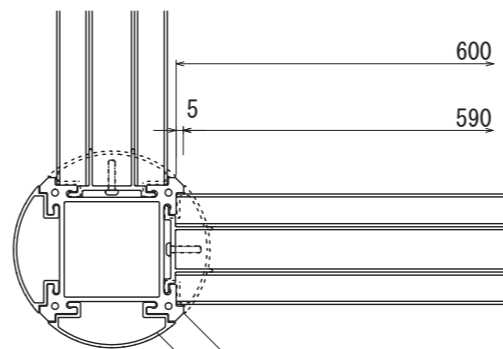
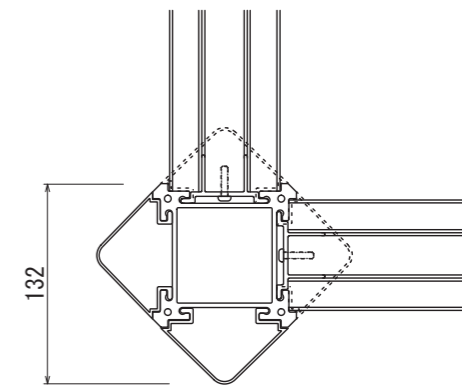


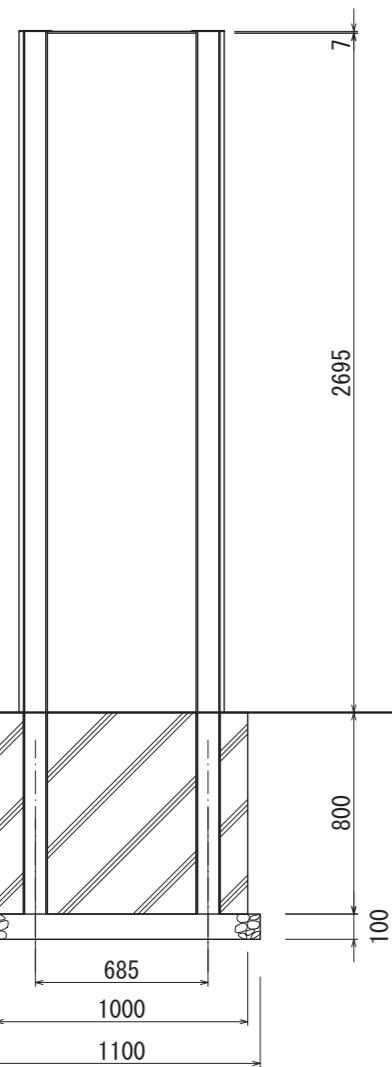
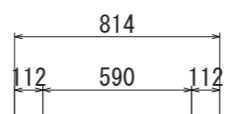
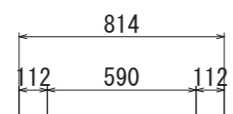
【平面図 S=1:30】



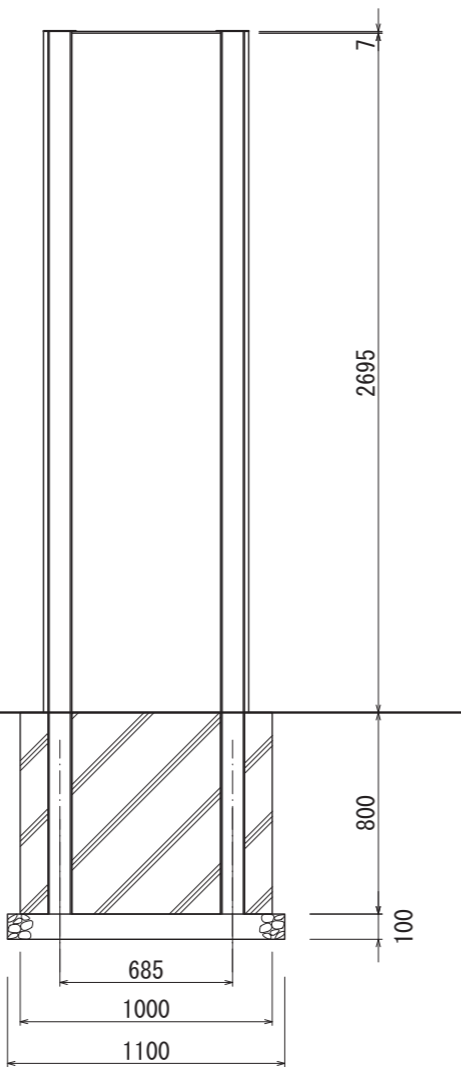
【平面図 S=1:5】



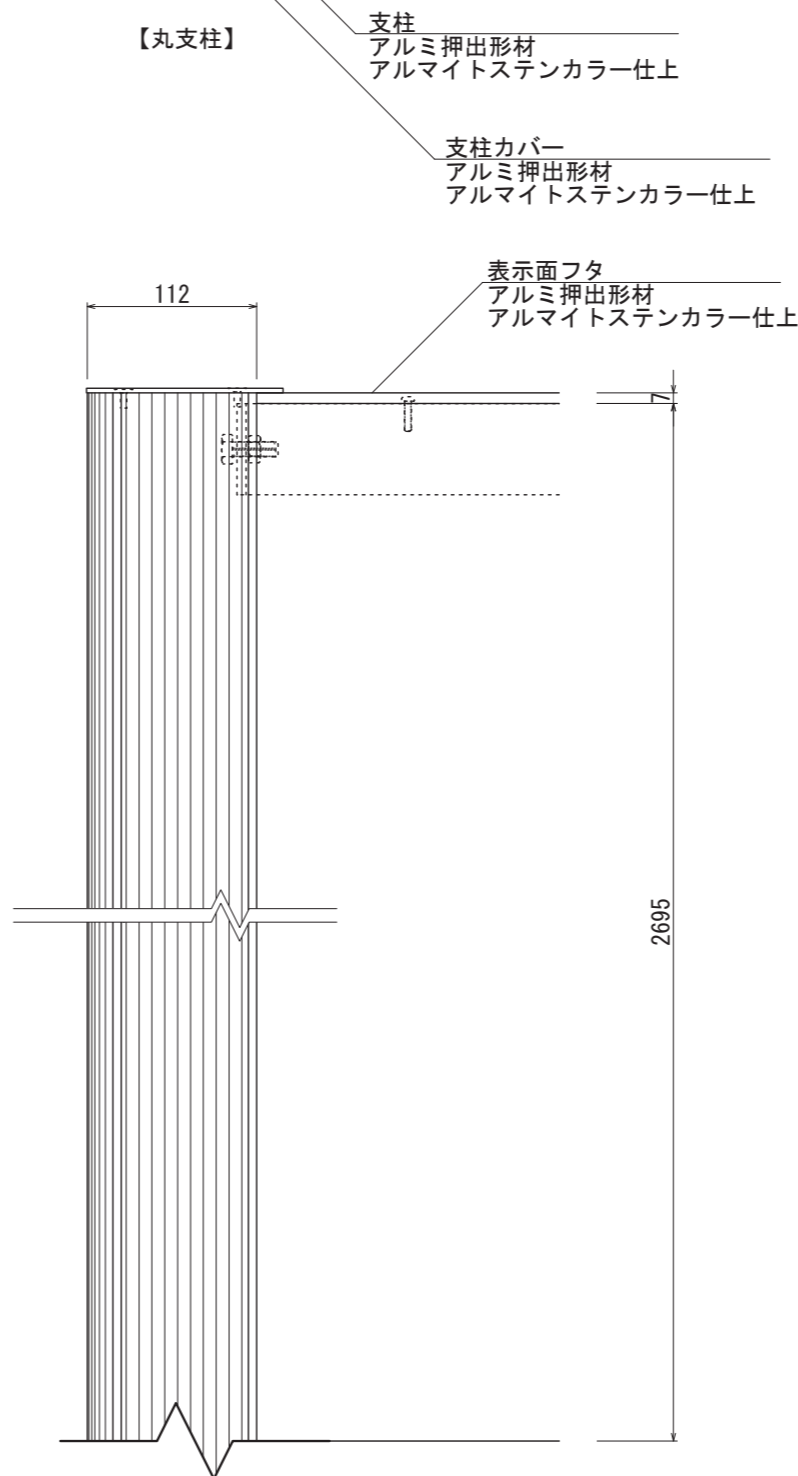
【角支柱】



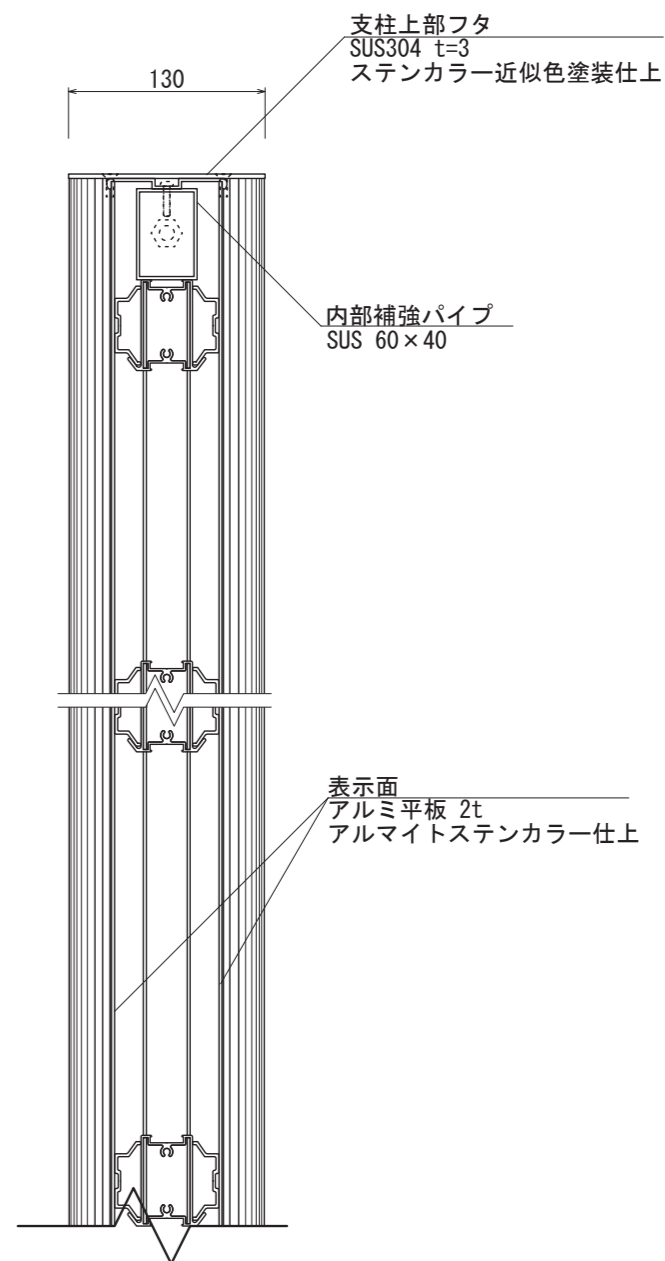
【正面図 S=1:30】



【側面図 S=1:30】



【正面図 S=1:5】



【側断面図 S=1:5】

※ 角支柱には、上記のようなストライプは入りません。

| | | | | | | | |
|------|------|------|-------|----|----|----|------|
| 図面番号 | 図面名称 | NEXT | 設計年月日 | 承認 | 設計 | 担当 | 設計基準 |
| No. | | XS-5 | | | | | |