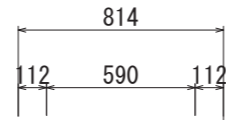
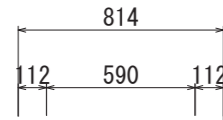
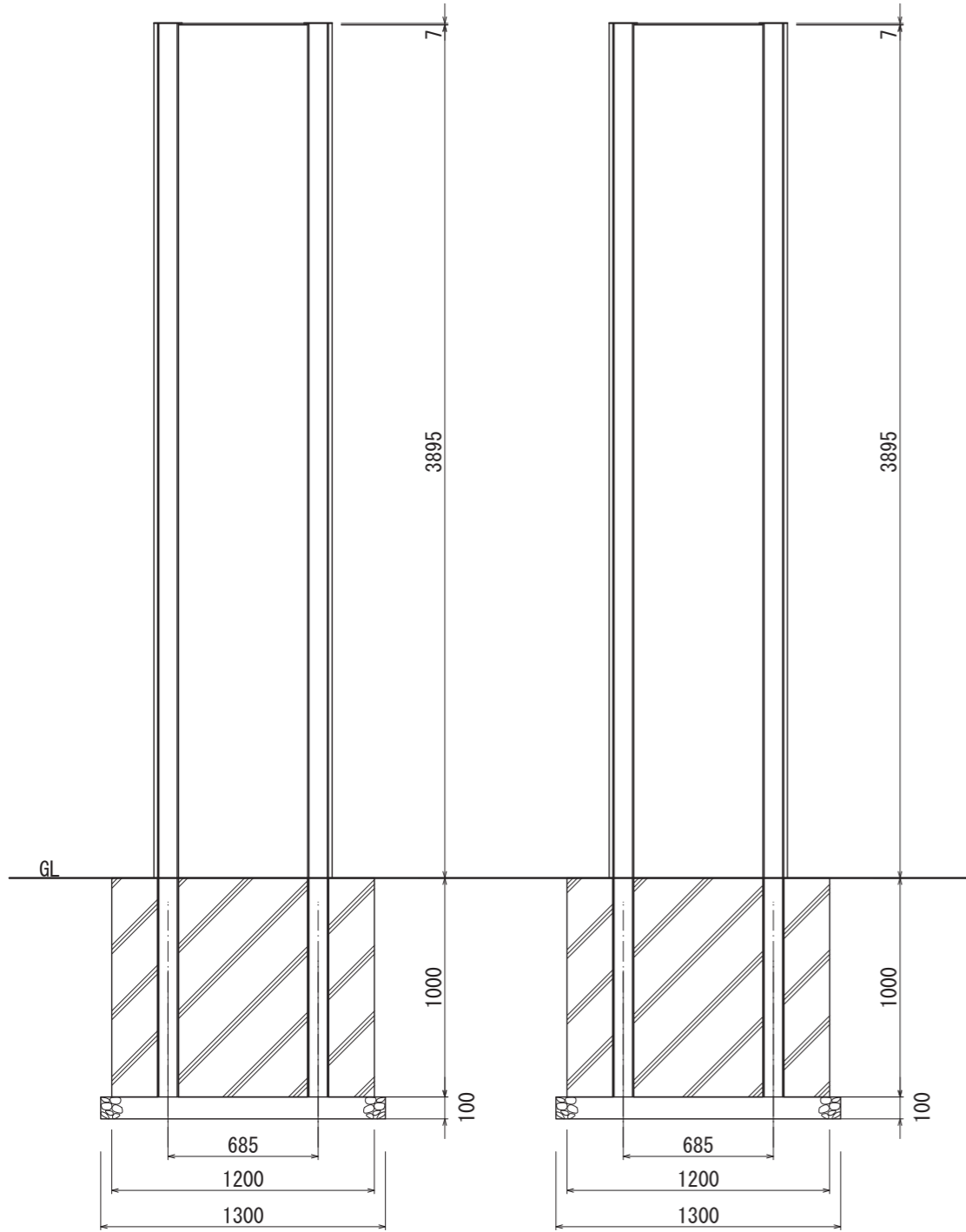


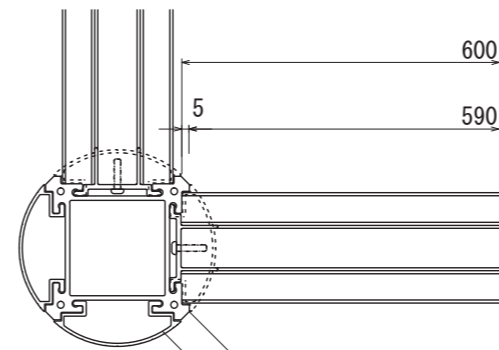
【平面図 S=1:30】



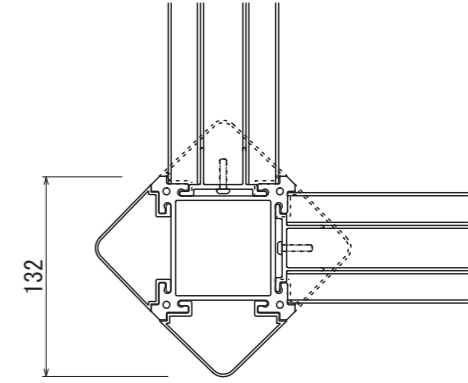
【側面図 S=1:30】



【正面図 S=1:30】



【平面図 S=1:5】



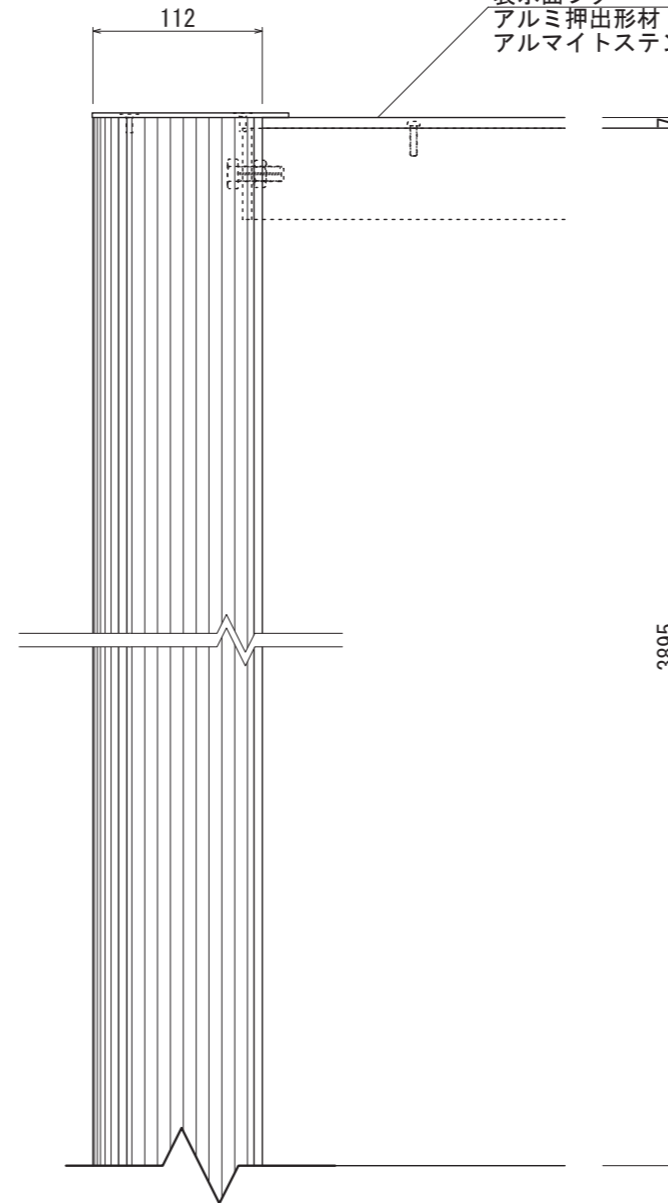
【角支柱】

【丸支柱】

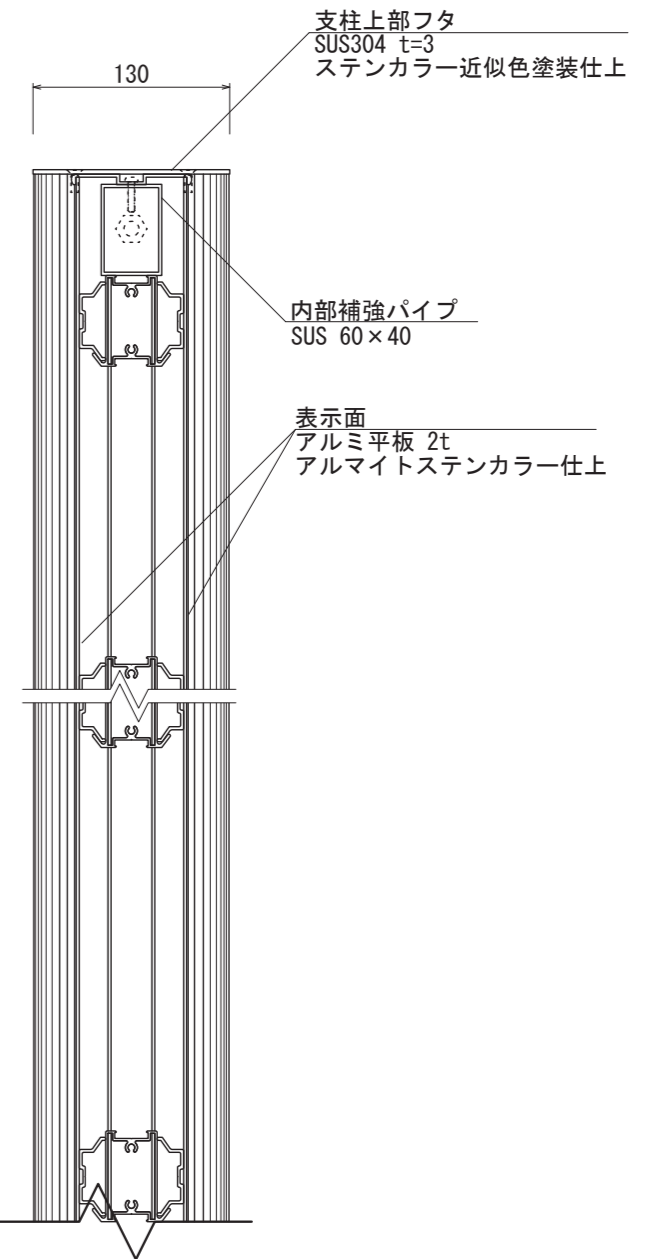
支柱  
アルミ押出型材  
アルマイトステンカラー仕上

支柱カバー  
アルミ押出型材  
アルマイトステンカラー仕上

表示面フタ  
アルミ押出型材  
アルマイトステンカラー仕上



【正面図 S=1:5】



【側断面図 S=1:5】

支柱上部フタ  
SUS304 t=3  
ステンカラー近似色塗装仕上

内部補強パイプ  
SUS 60×40

表示面  
アルミ平板 2t  
アルマイトステンカラー仕上

※ 角支柱には、上記のようなストライプは入りません。

図面番号	図面名称	設計年月日	承認	設計	担当	設計基準
No.	NEXT XS-7					風速 34 m/s 長期地耐力 50 kN/m <sup>2</sup>