

【平面図 S=1:30】

465
15 435 15

10 2
3890 3900

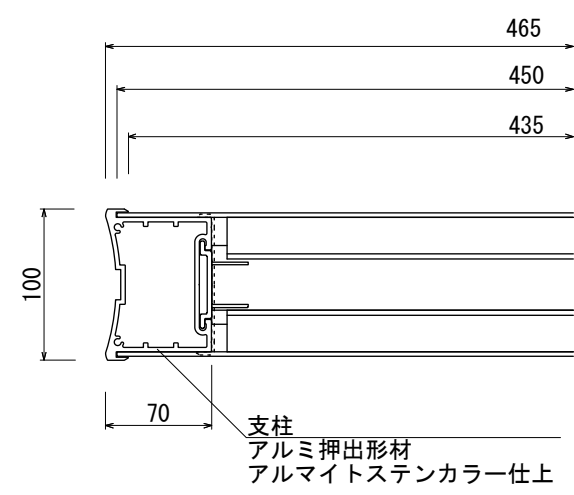
GL

1000
100

395
900
1000

【正面図 S=1:30】

【側面図 S=1:30】



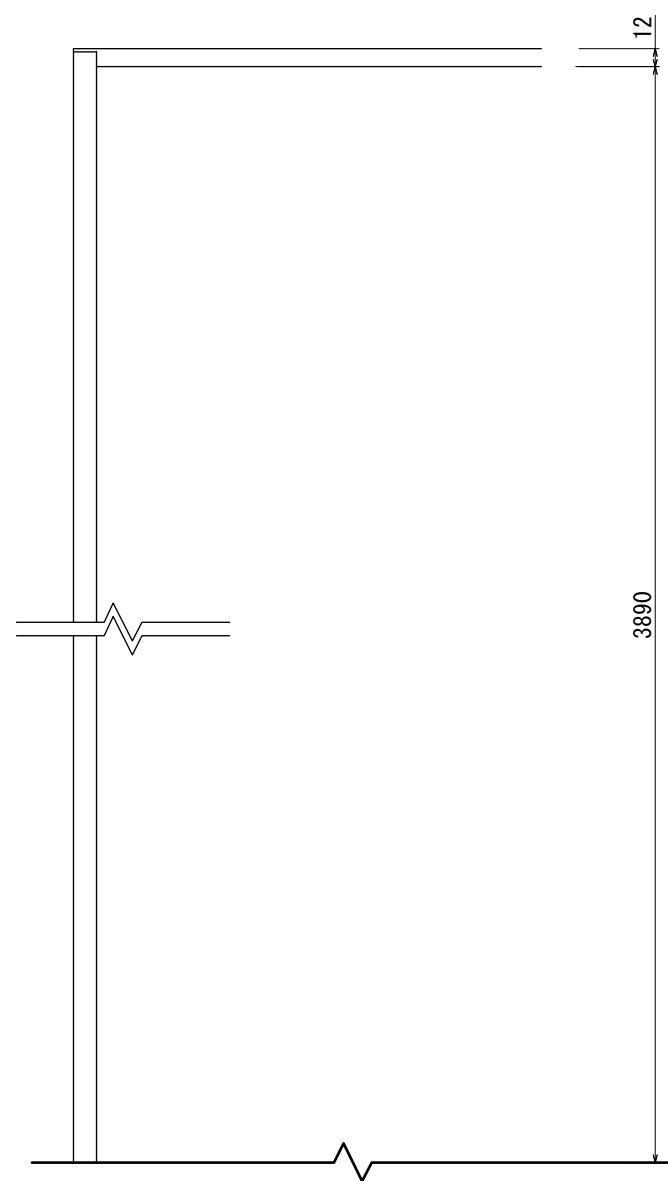
【平面図 S=1:5】

465
450
435

100

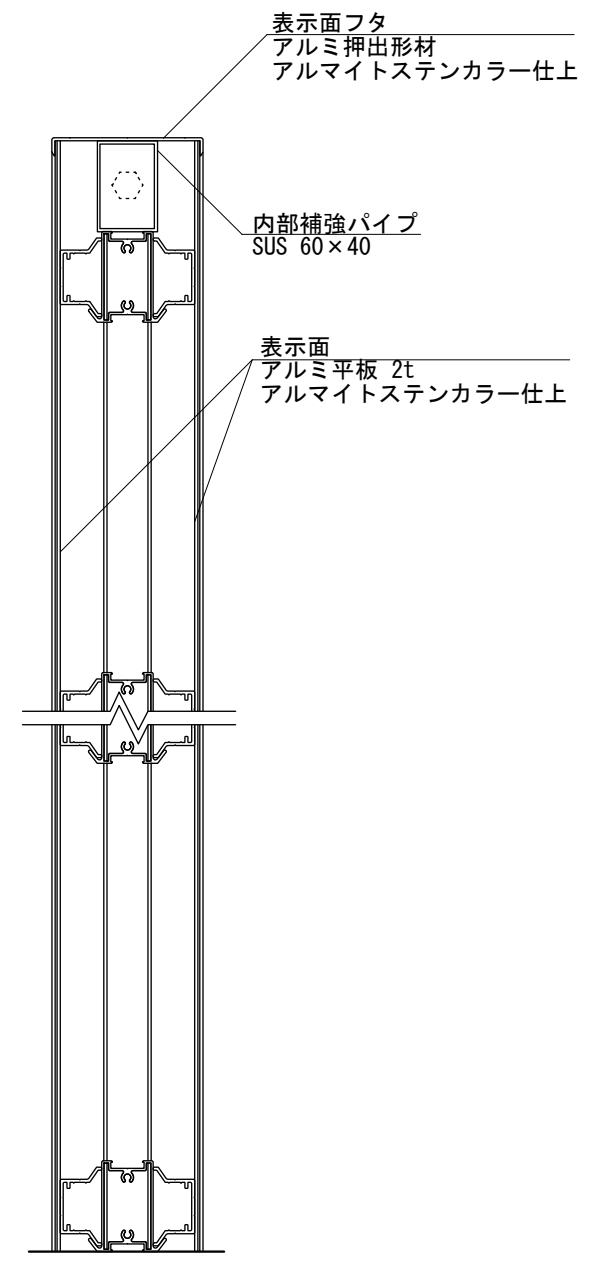
70

支柱
アルミ押出形材
アルマイトステンカラー仕上



【正面図 S=1:5】

12
3890



【側断面図 S=1:5】

表示面フタ
アルミ押出形材
アルマイトステンカラー仕上

内部補強パイプ
SUS 60×40

表示面
アルミ平板 2t
アルマイトステンカラー仕上

図面番号 No.	図面名称 DYNASTY	設計年月日	承認	設計	担当	設計基準 風速 34 m/s 長期地耐力 50 kN/m ²
	DE-7					