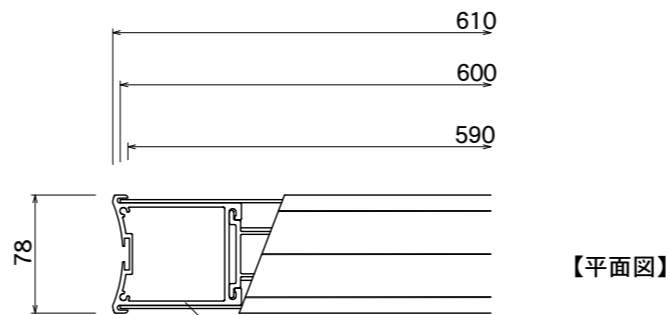
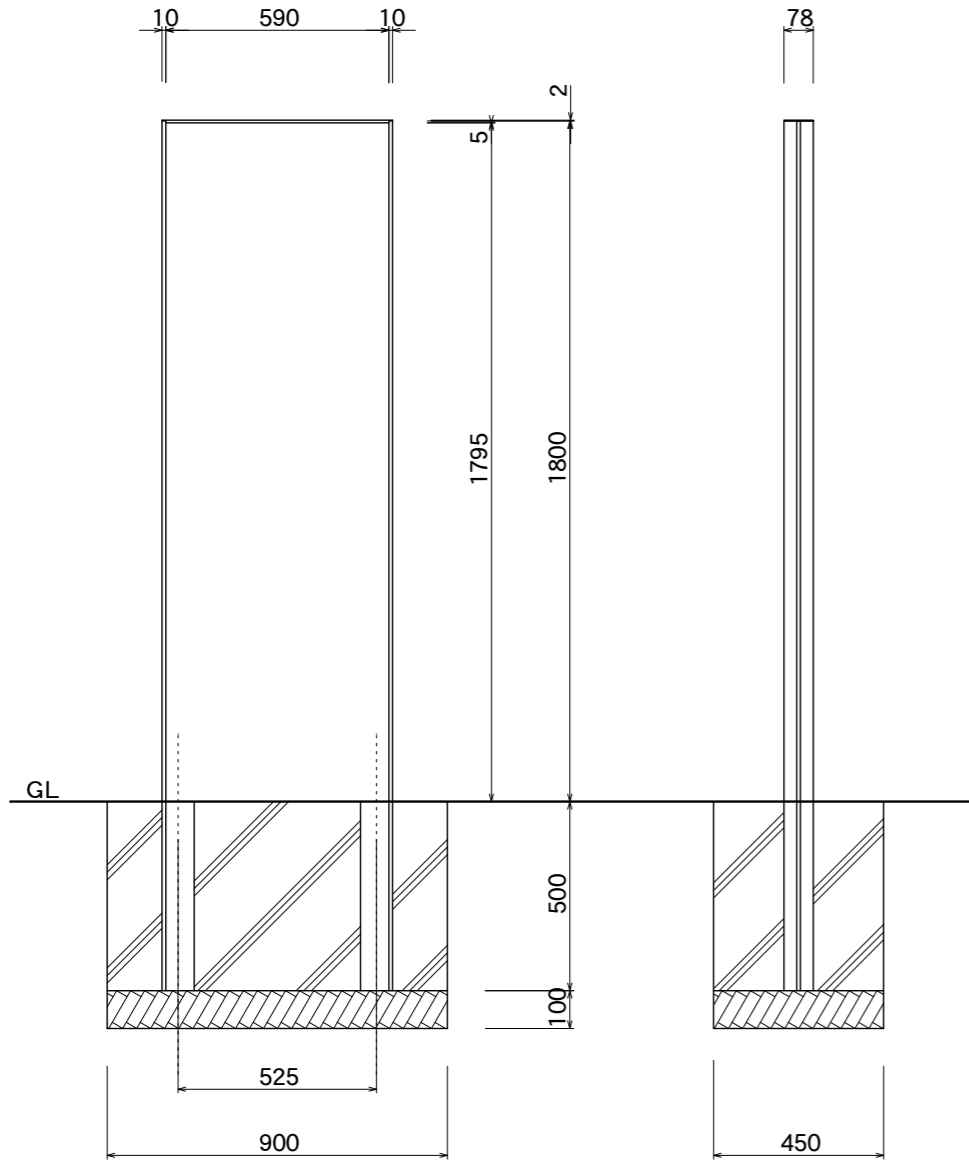


【平面図】



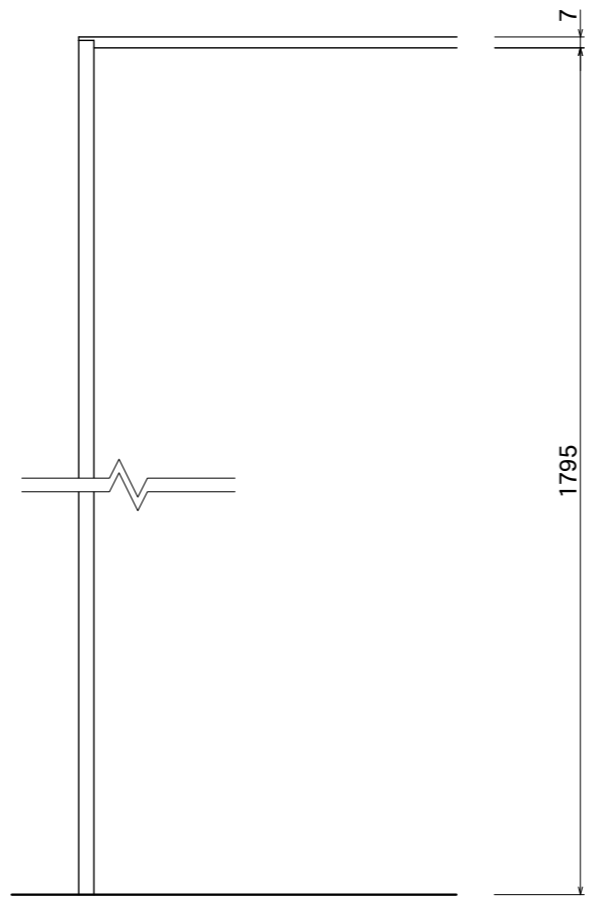
【平面図】

支柱  
アルミ押出型材  
アルマイトステンカラー仕上

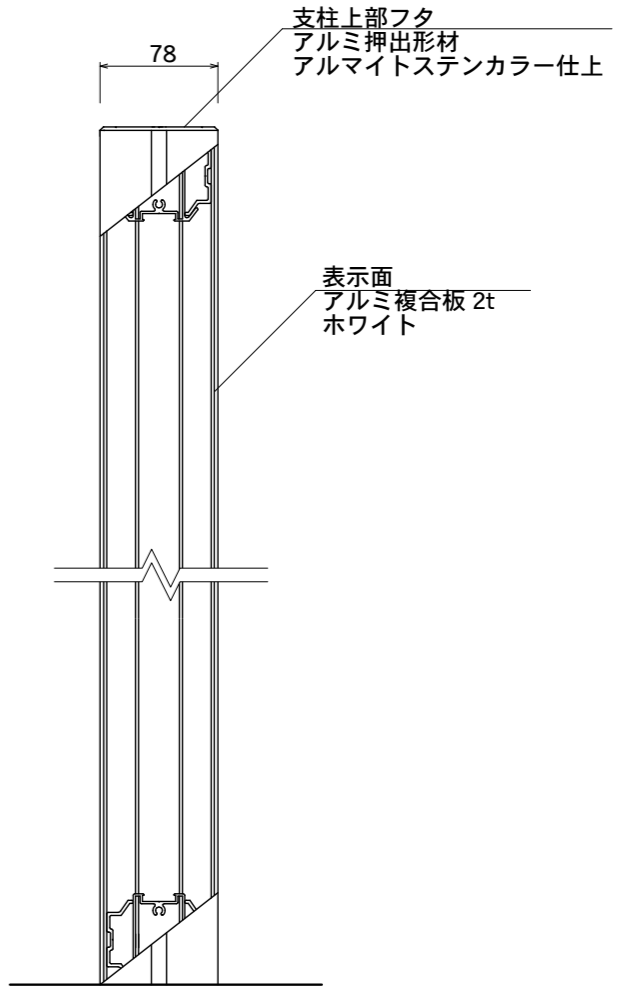


【正面図】

【側面図】



【正面図】



【側断面図】

支柱上部フタ  
アルミ押出型材  
アルマイトステンカラー仕上

表示面  
アルミ複合板 2t  
ホワイト

図面番号	図面名称	DYNASTY	縮尺	1/20・1/5	承認	設計	担当
No.		VD-6	設計年月日				