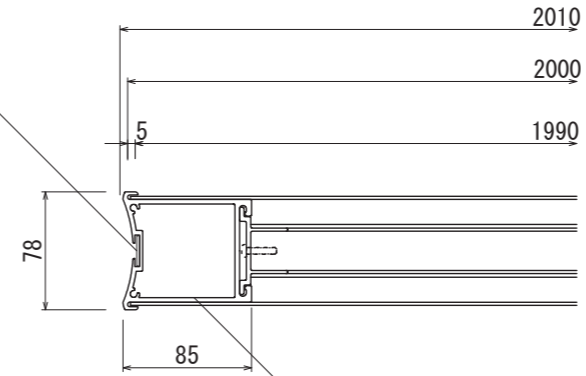




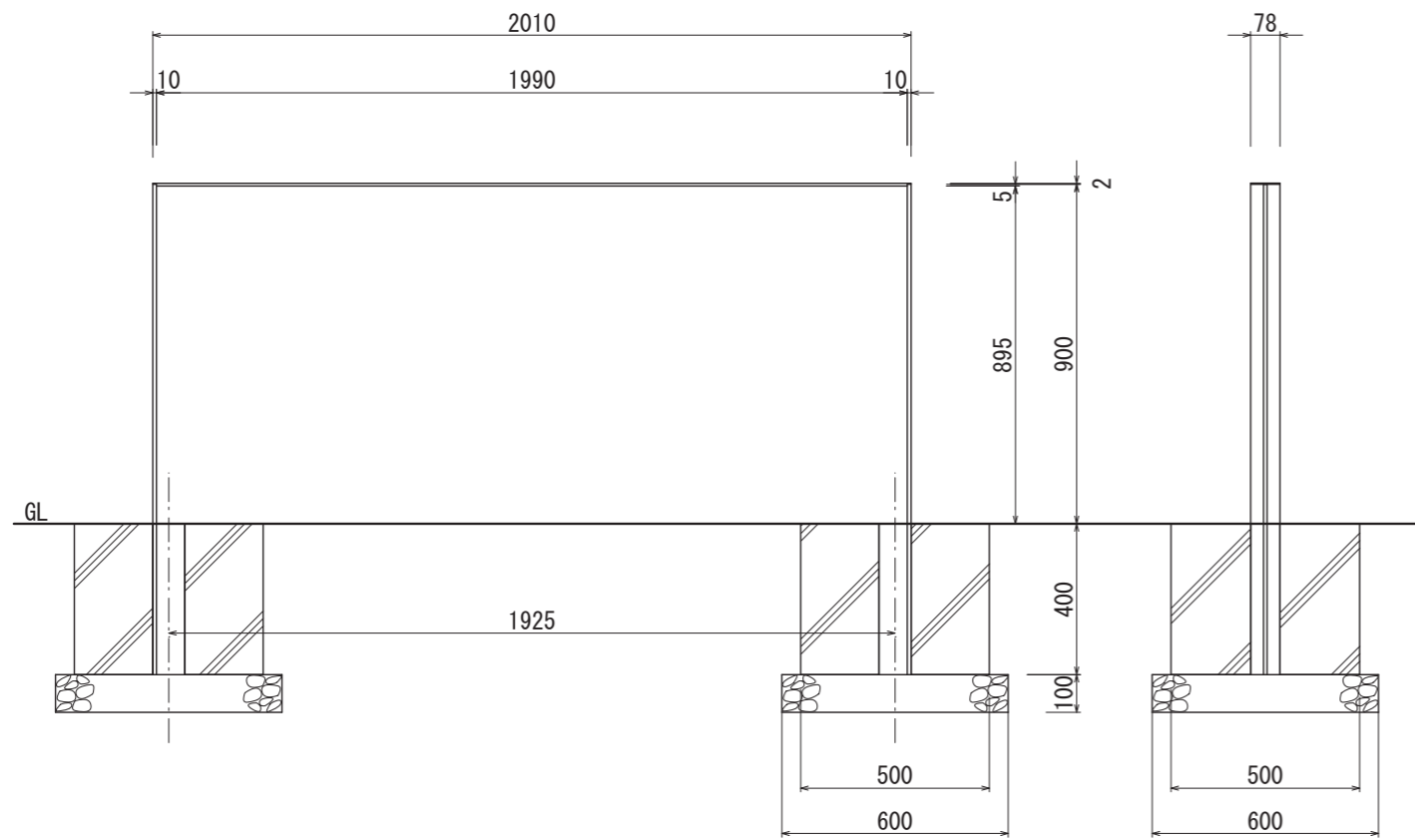
【平面図 S=1:20】

サイドストライプ  
ステンレス板 1.5t  
H.L仕上



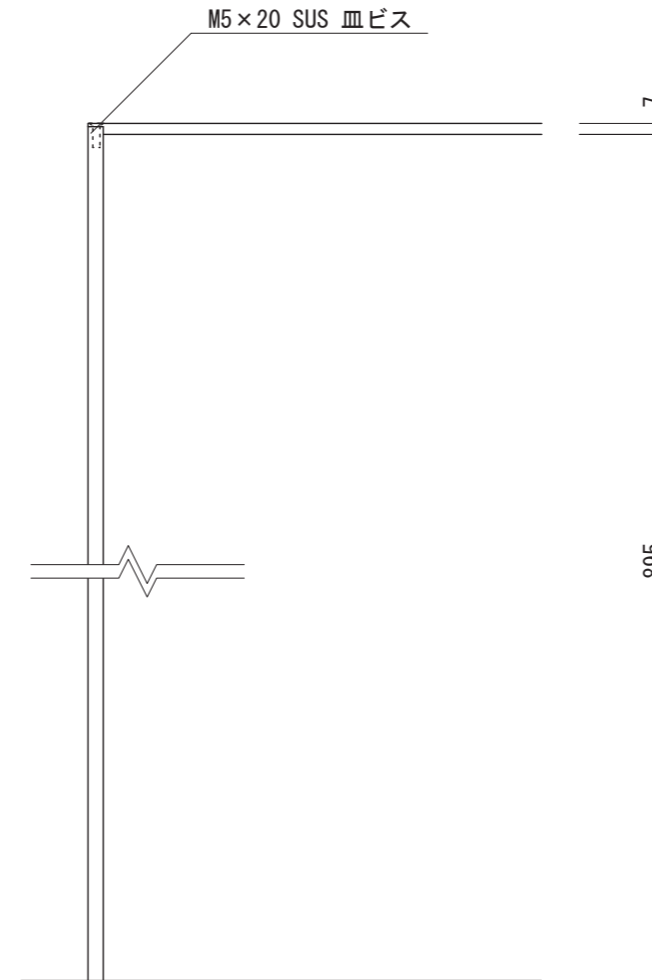
【平面図 S=1:5】

支柱  
アルミ押出型材  
アルマイトステンカラー仕上

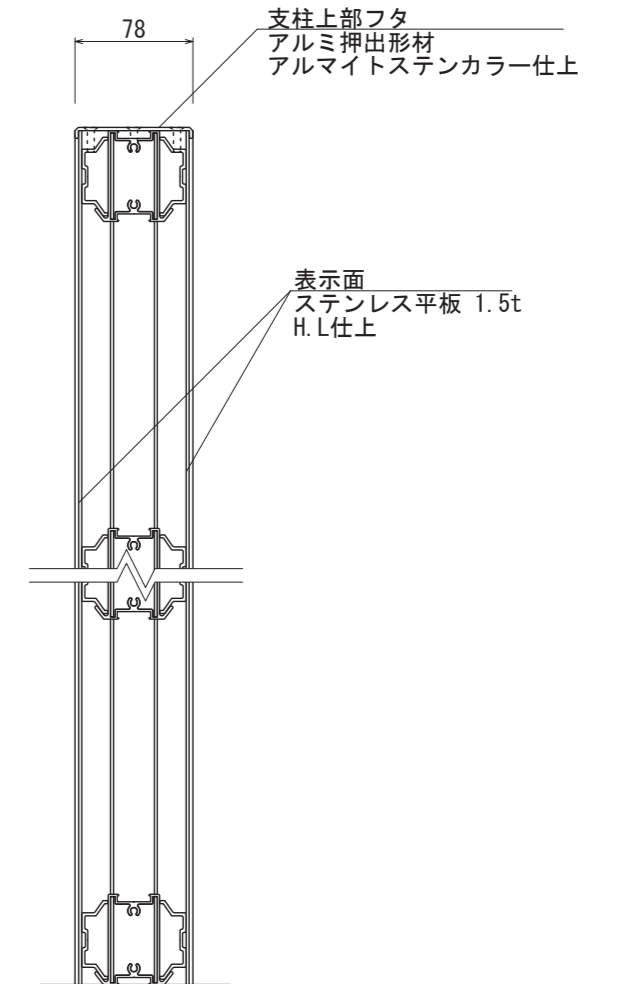


【正面図 S=1:20】

【側面図 S=1:20】



【正面図 S=1:5】



【側断面図 S=1:5】

図面番号 No.	図面名称	ヒューストン	設計年月日	承認	設計	担当	設計基準 風速 34 m/s 長期地耐力 50 kN/m <sup>2</sup>
		HD-20090					