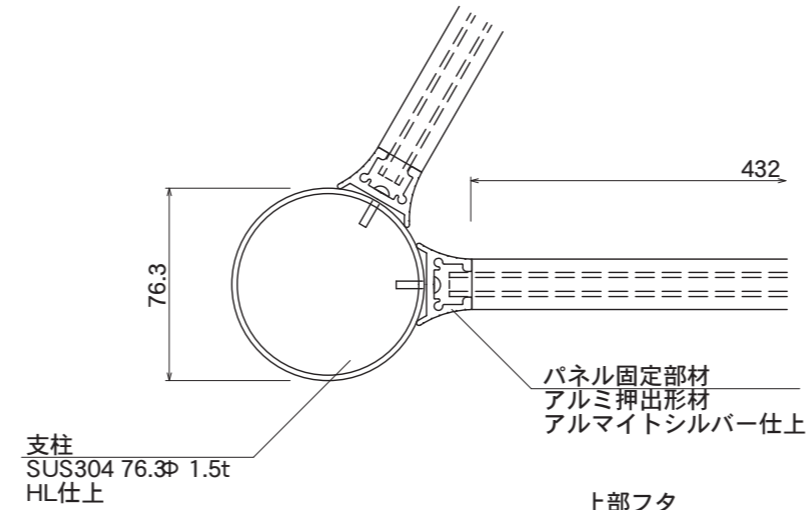
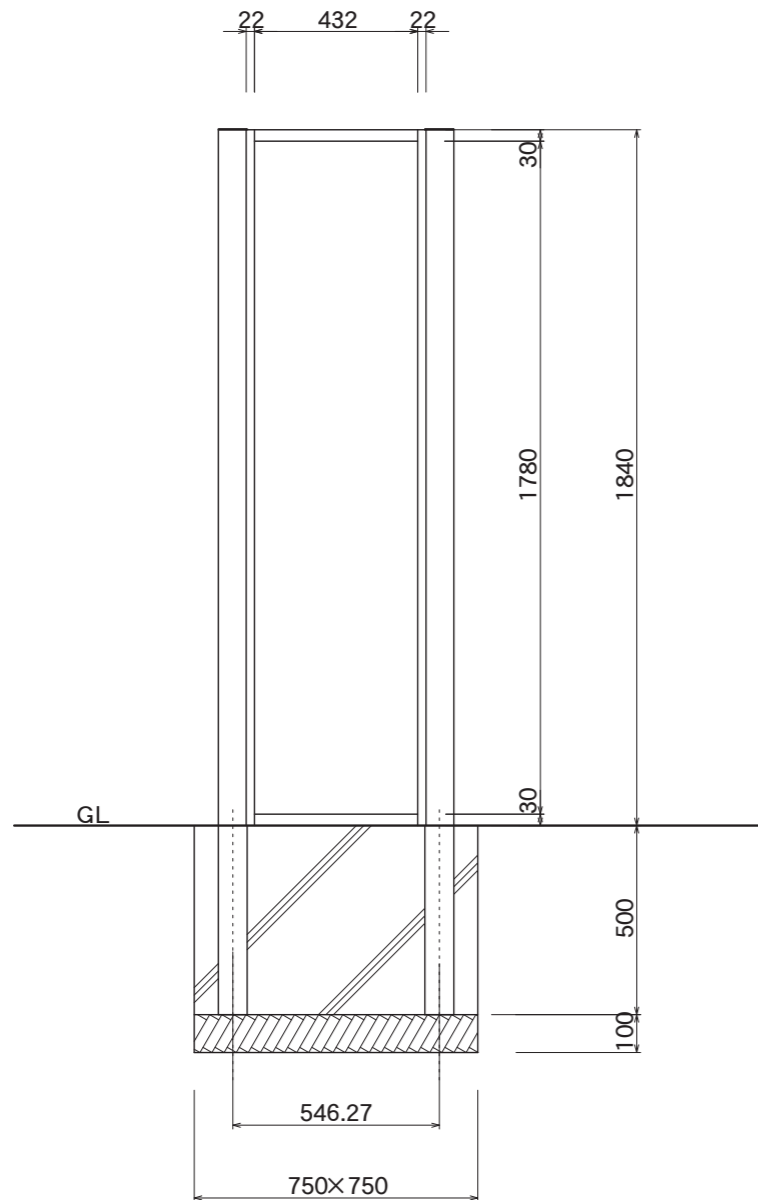


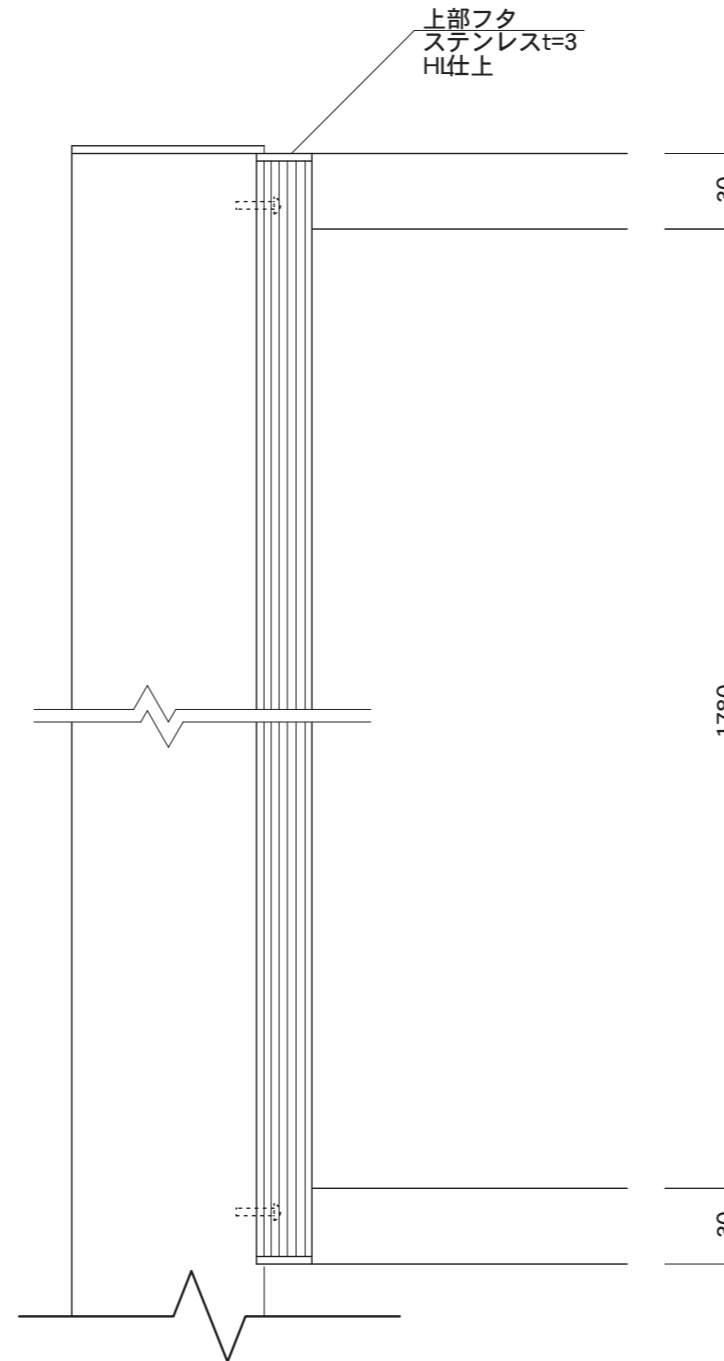
【平面図】



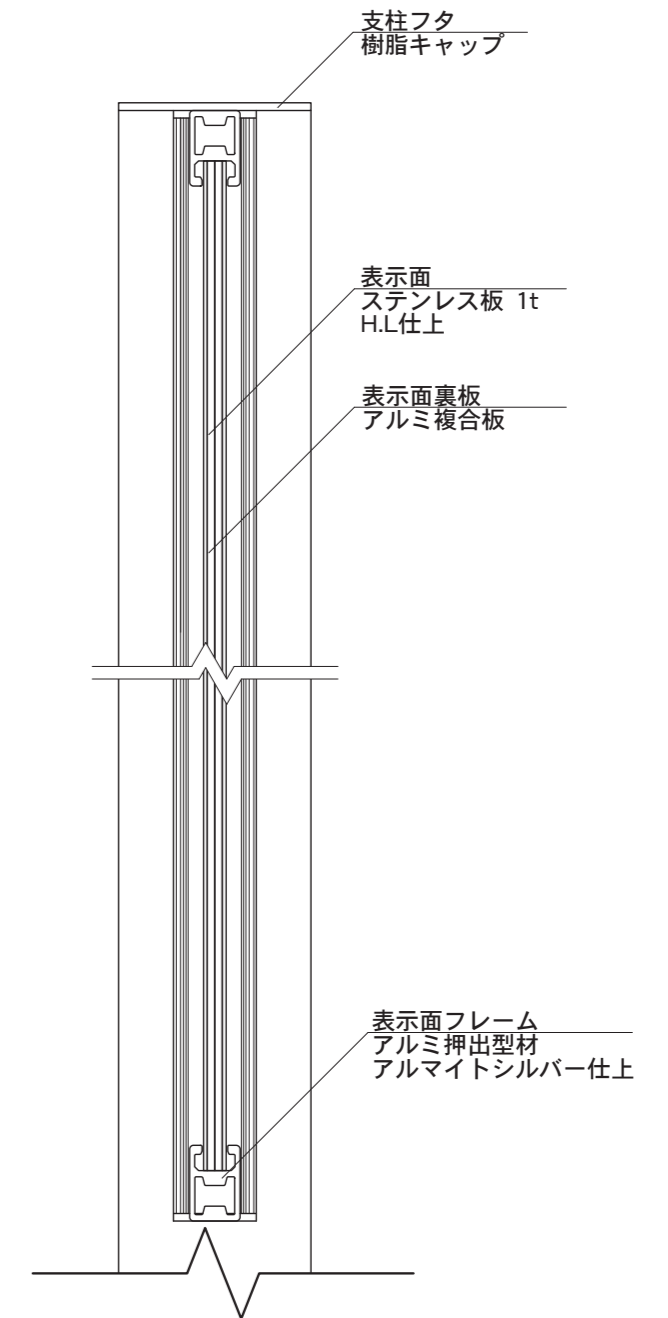
【平面図】



【正面図】



【正面図】



【側断面図】

図面番号	図面名称	ヒューston	縮尺	1/20・1/3	承認	設計	担当
No.		HE-8	設計年月日				