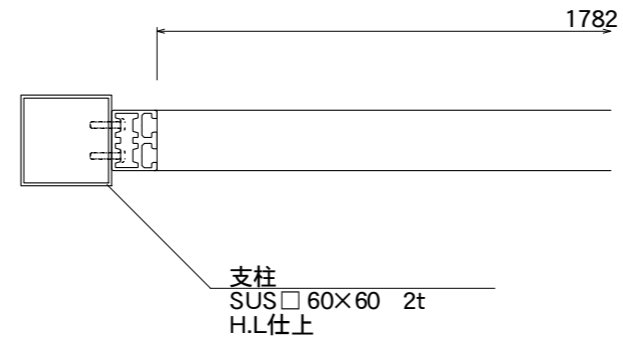
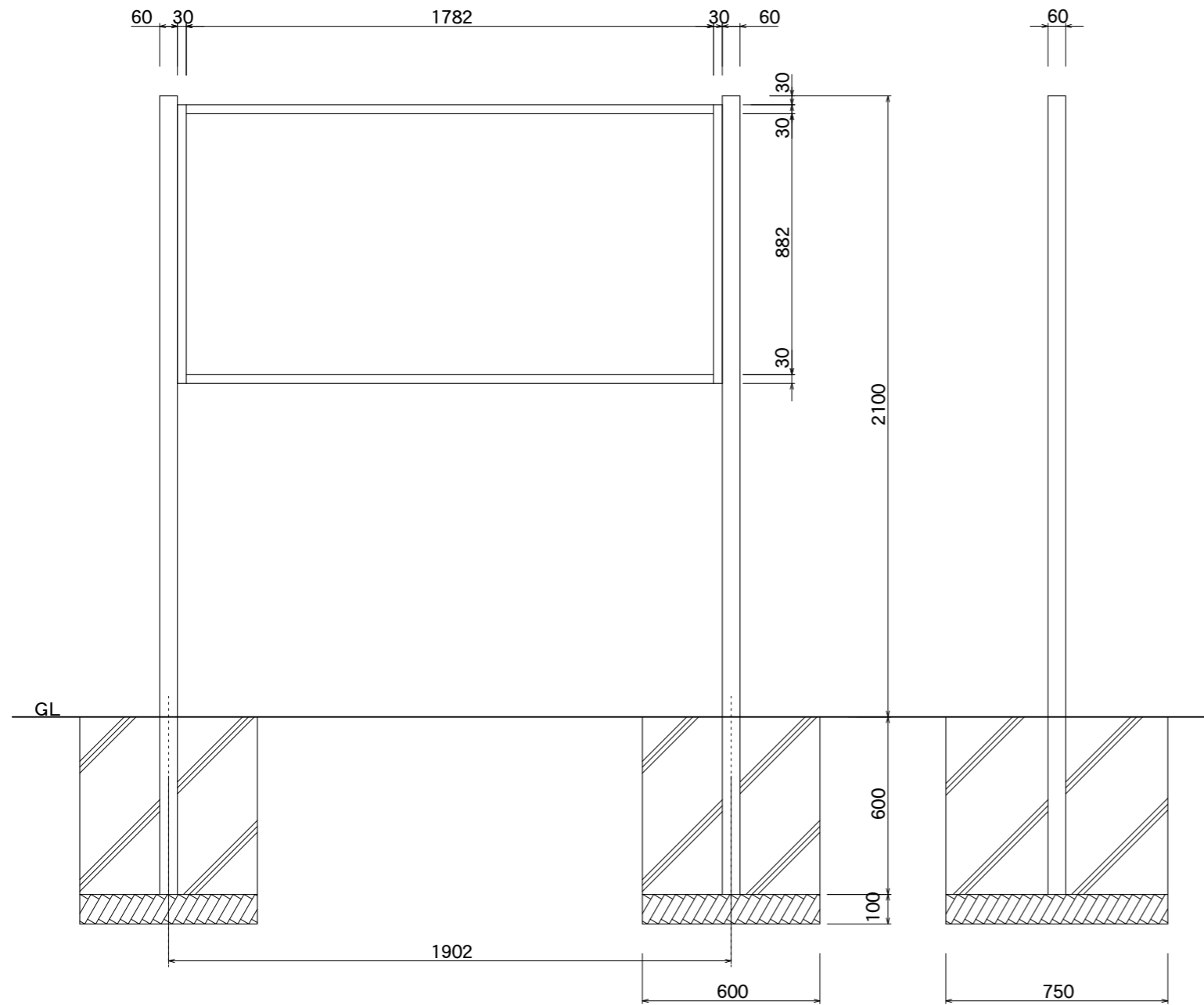


【平面図】



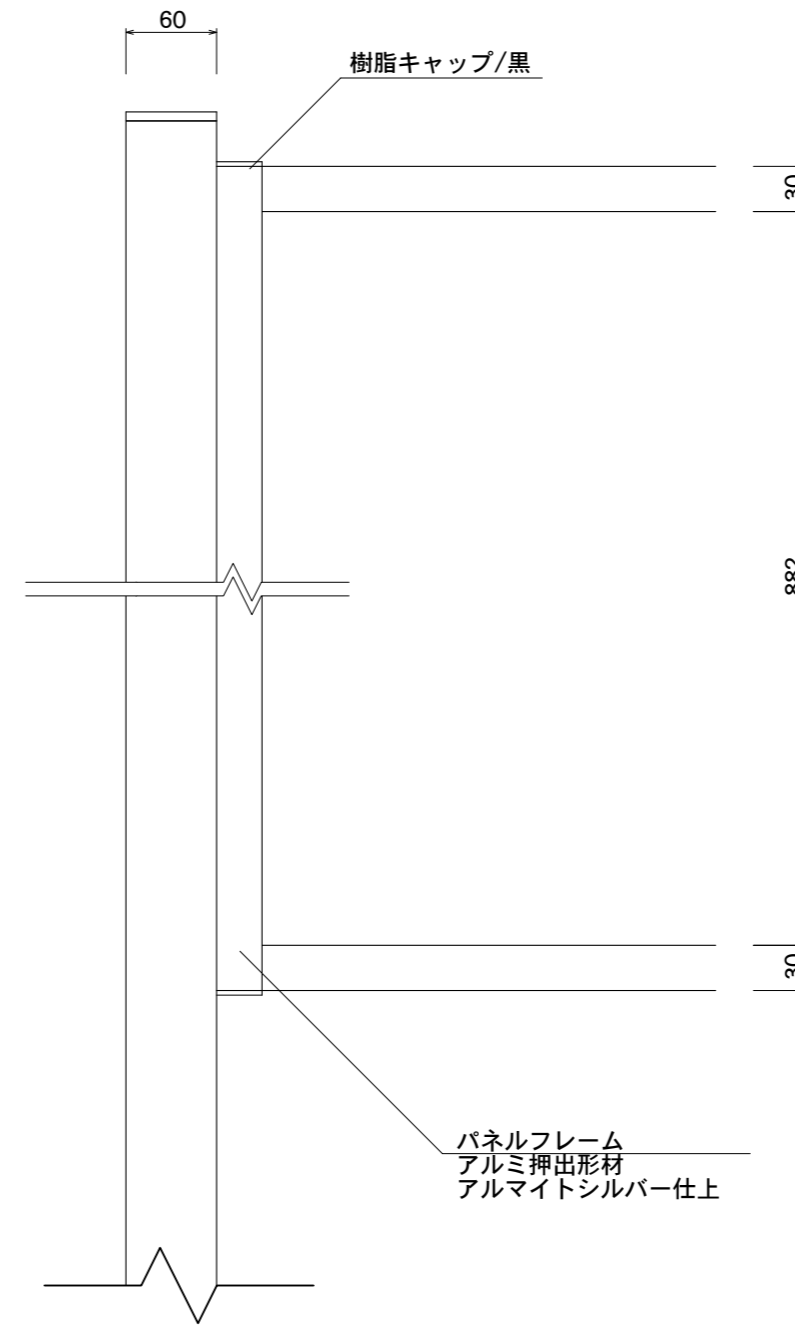
支柱
SUS□60×60 2t
H.L仕上

【平面図】



【正面図】

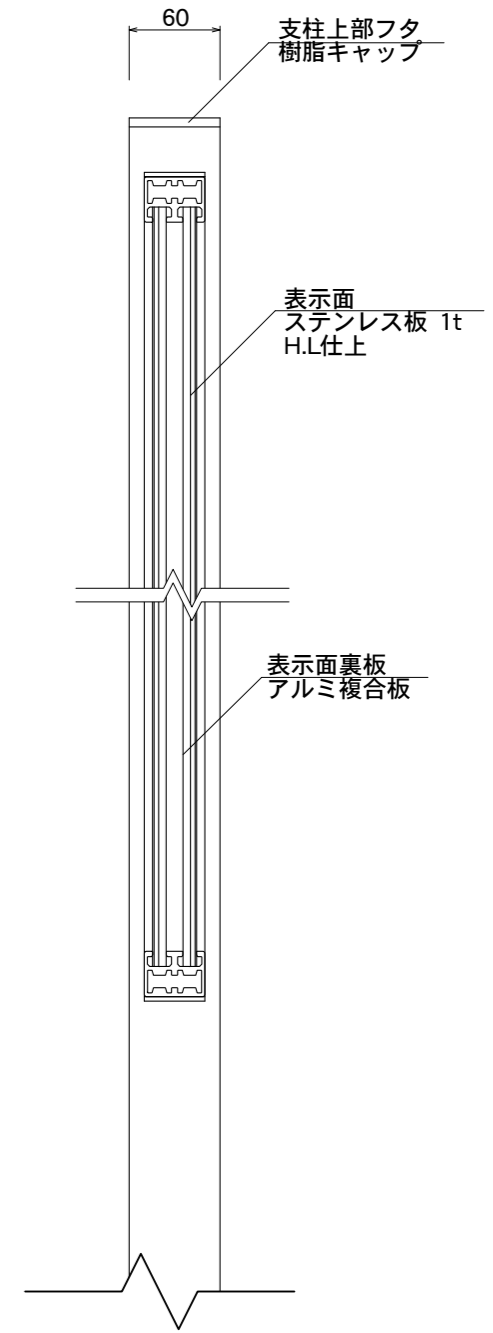
【側面図】



樹脂キャップ/黒

パネルフレーム
アルミ押出型材
アルマイトシルバー仕上

【正面図】



支柱上部フタ
樹脂キャップ

表示面
ステンレス板 1t
H.L仕上

表示面裏板
アルミ複合板

【側断面図】

図面番号	図面名称	ヒューストン	縮尺	1/20・1/5	承認	設計	担当
No.		HF-3	設計年月日				