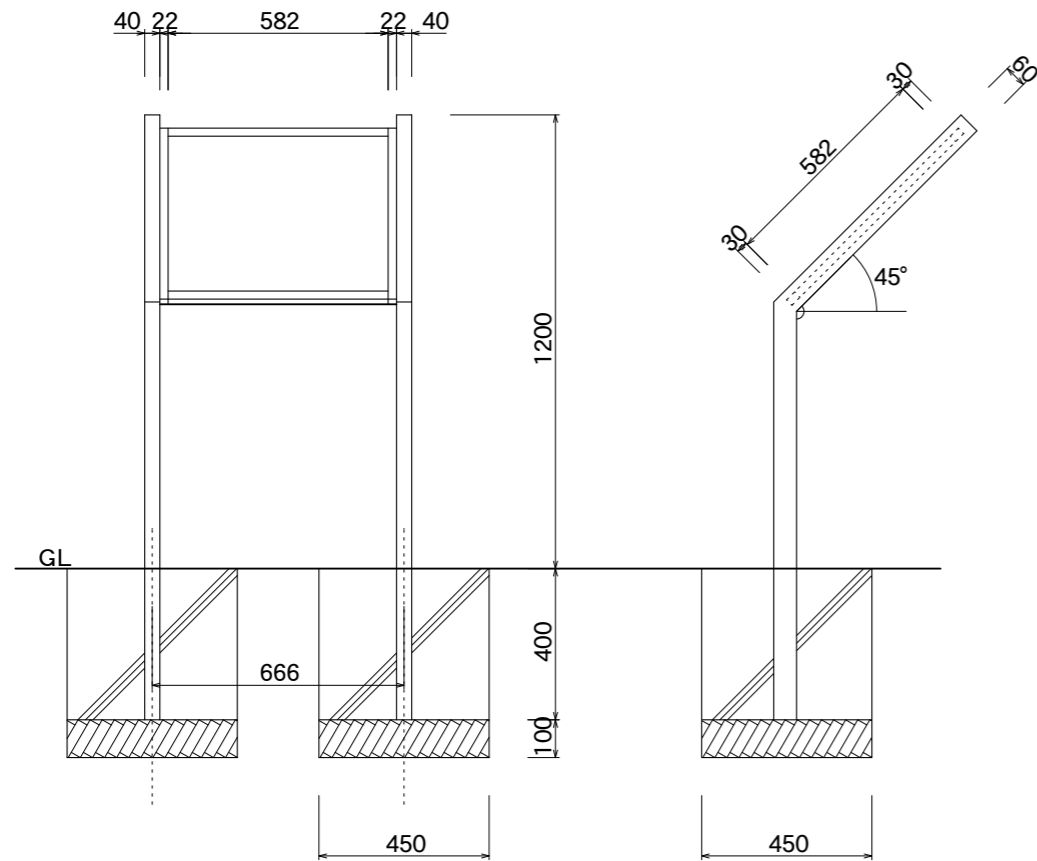
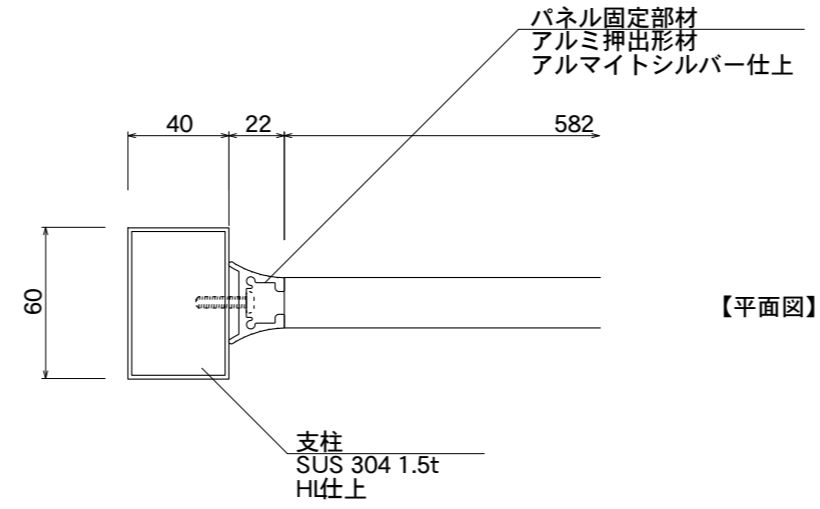
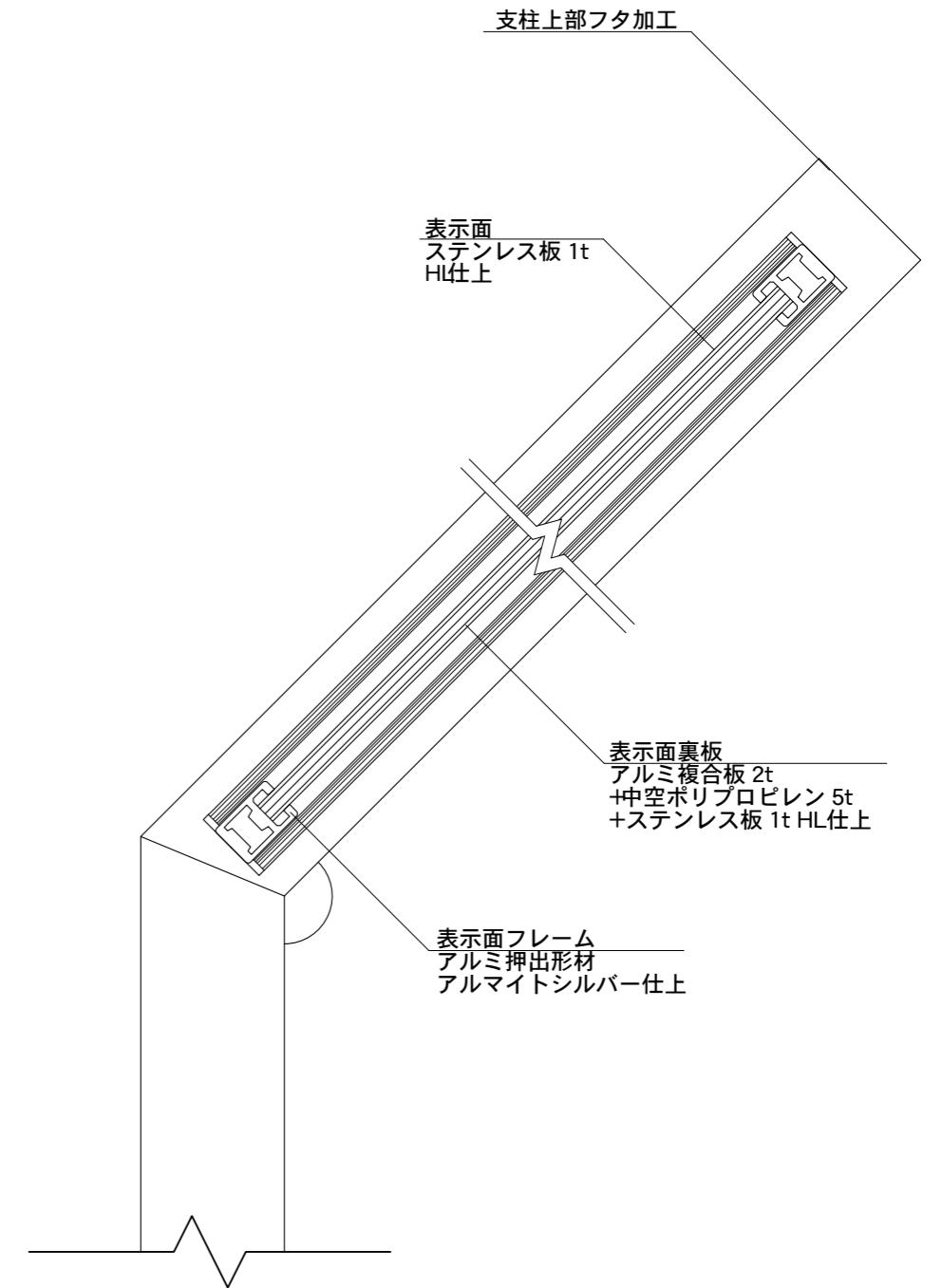
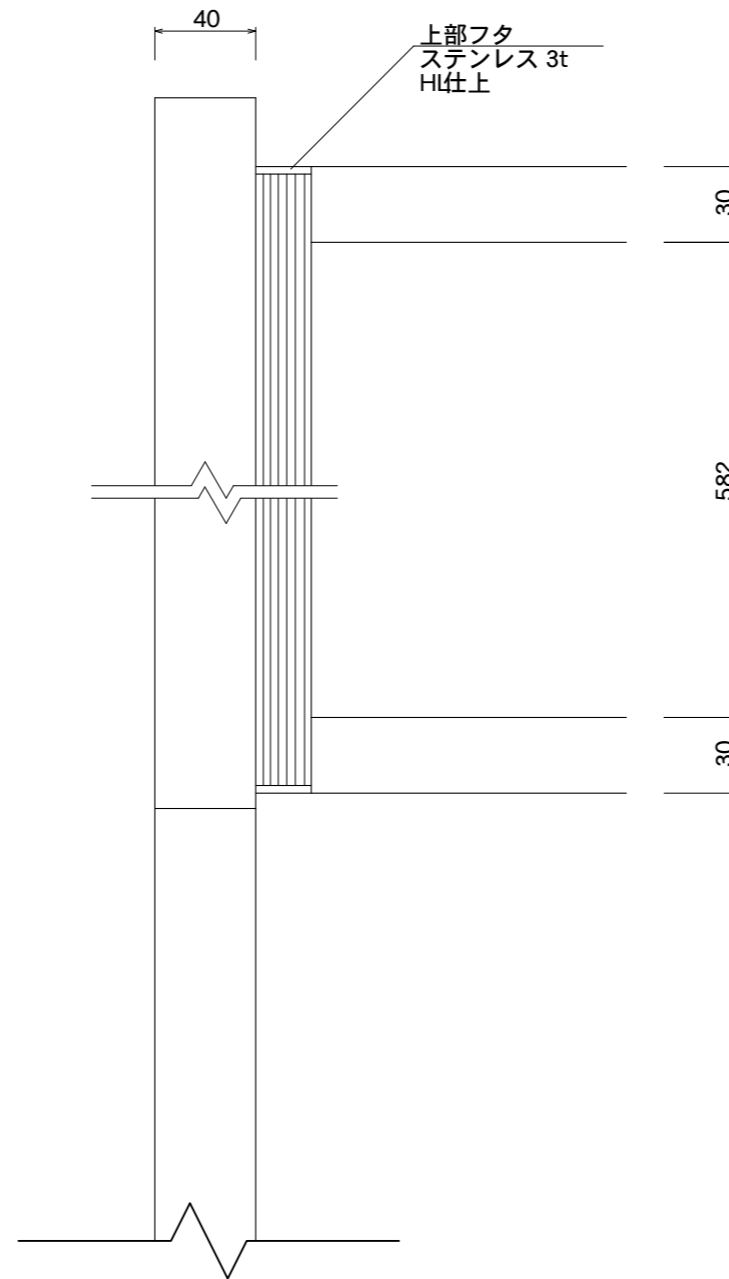


【平面図】



【正面図】

【側面図】



図面番号	図面名称	ヒューストン	縮尺	1/20・1/3	承認	設計	担当
No.		HG-1	設計年月日				