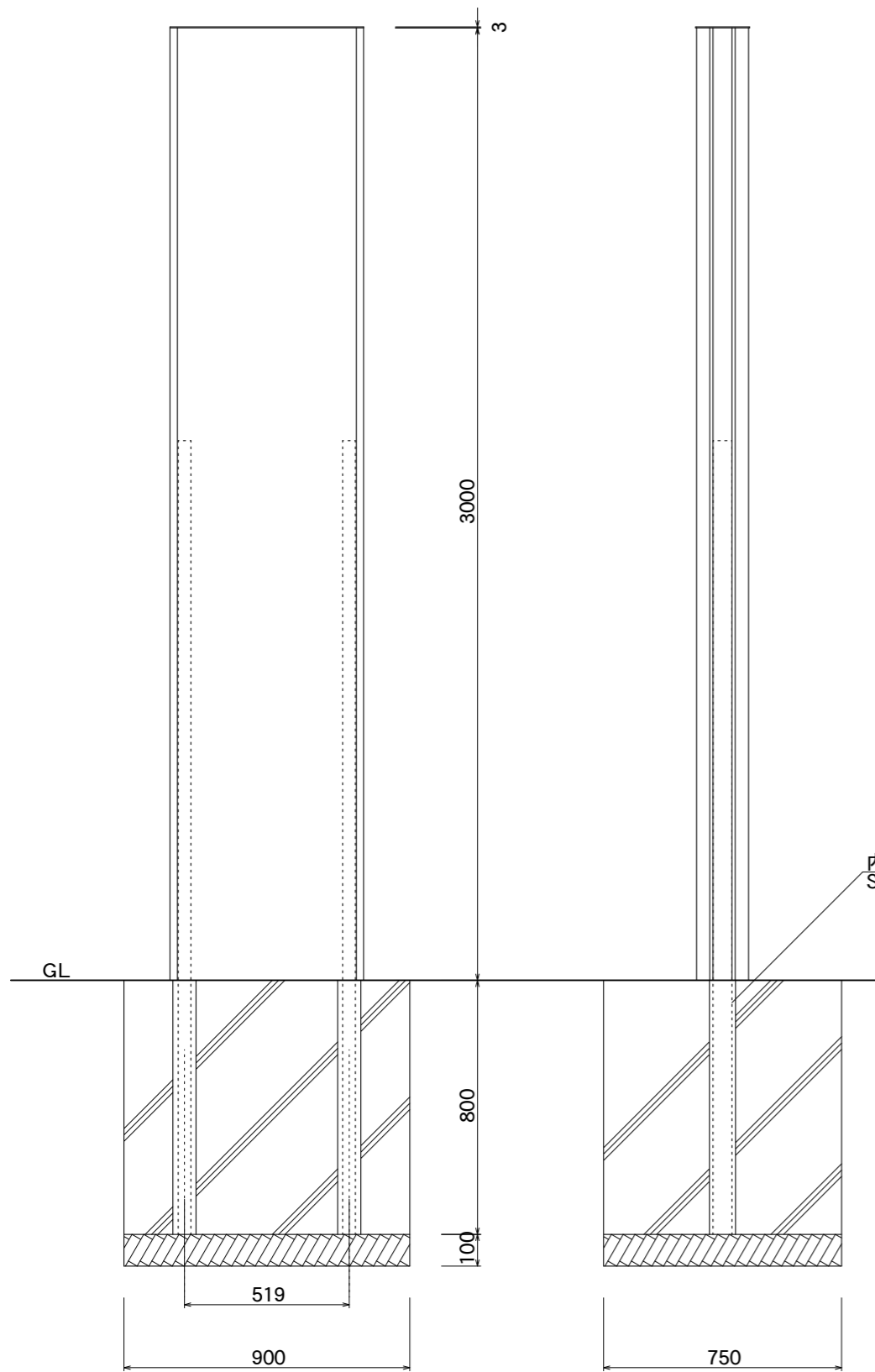
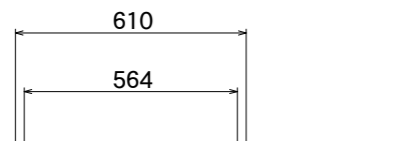


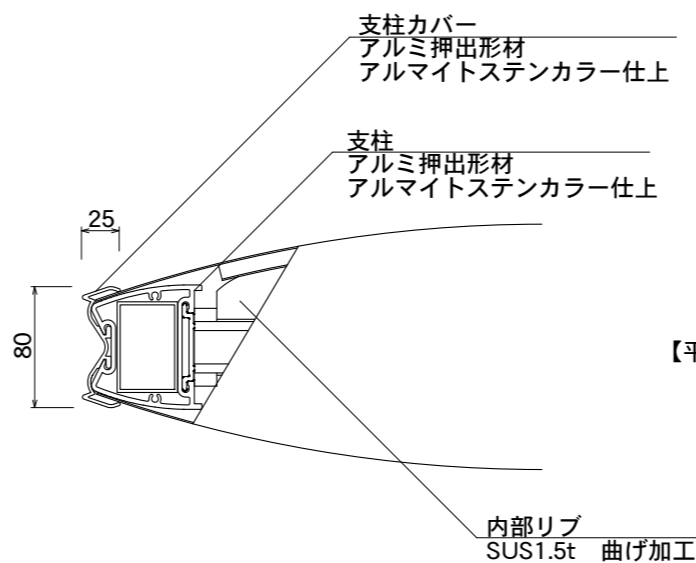
【平面図】



【正面図】

【側面図】

内部補強パイプ
SUS 60×40

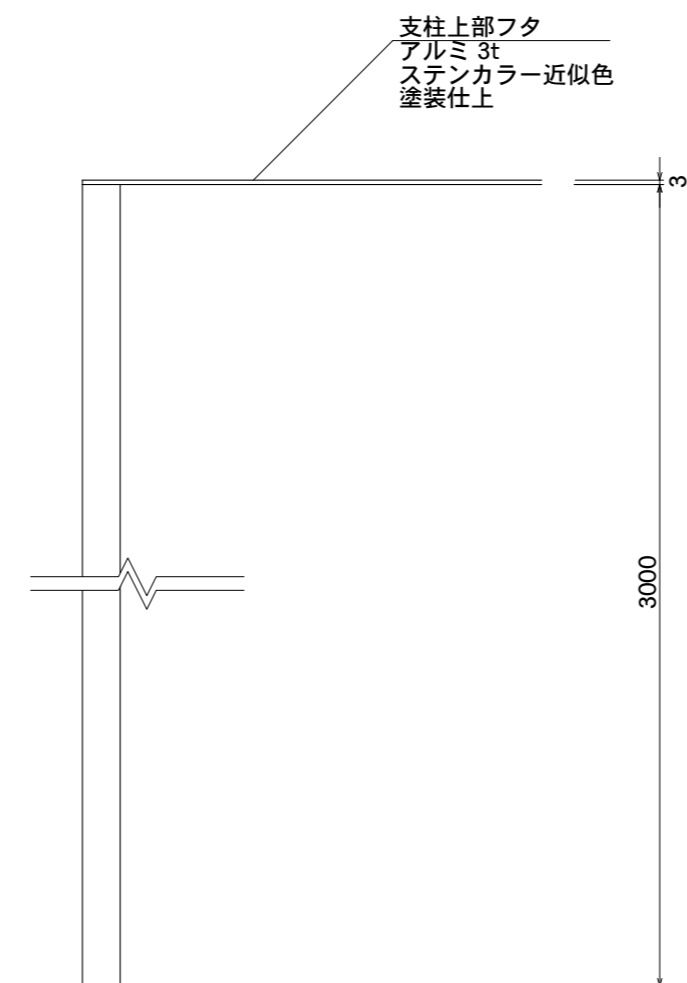


【平面図】

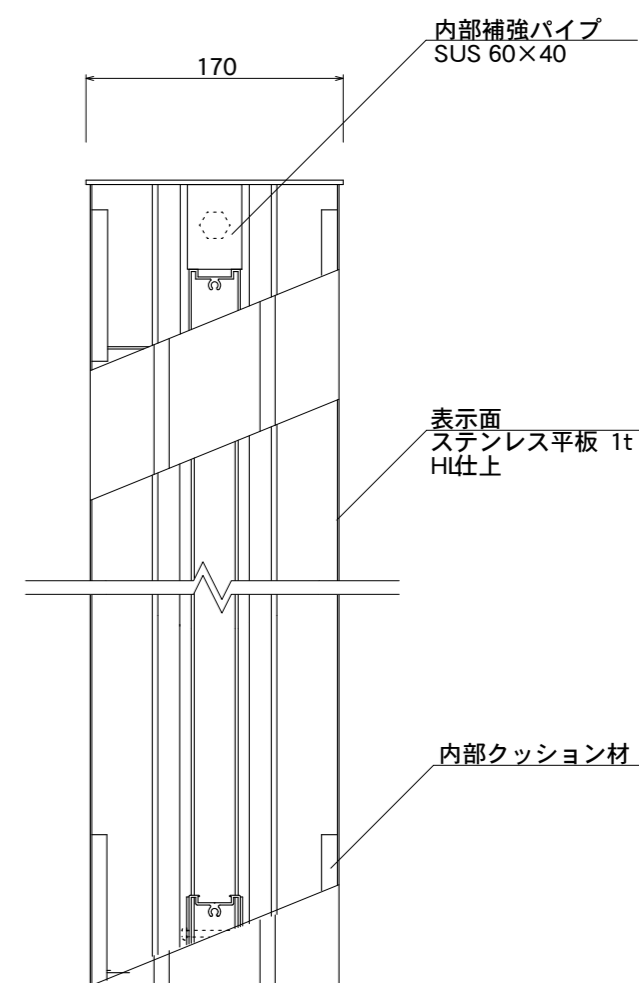
支柱カバー
アルミ押出形材
アルマイトステンカラー仕上

支柱
アルミ押出形材
アルマイトステンカラー仕上

内部リブ
SUS1.5t 曲げ加工



【正面図】



【側断面図】

内部補強パイプ
SUS 60×40

表示面
ステンレス平板 1t
HI仕上

内部クッション材

図面番号	図面名称	ヒューストン	縮尺	1/20・1/5
No.		HS6030	設計年月日	

承認	設計	担当