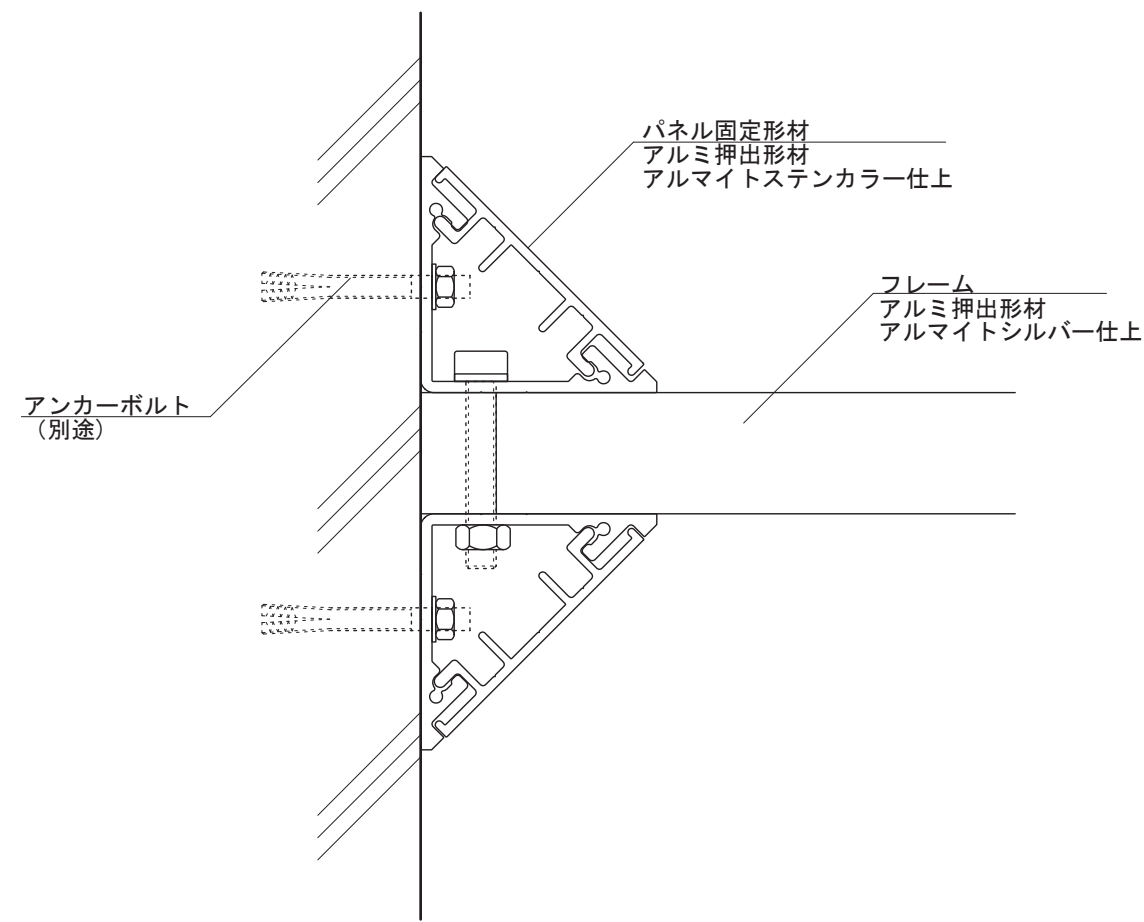
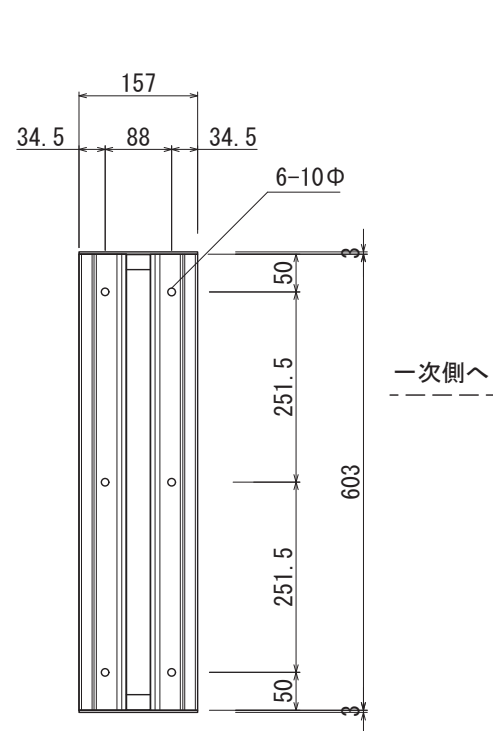


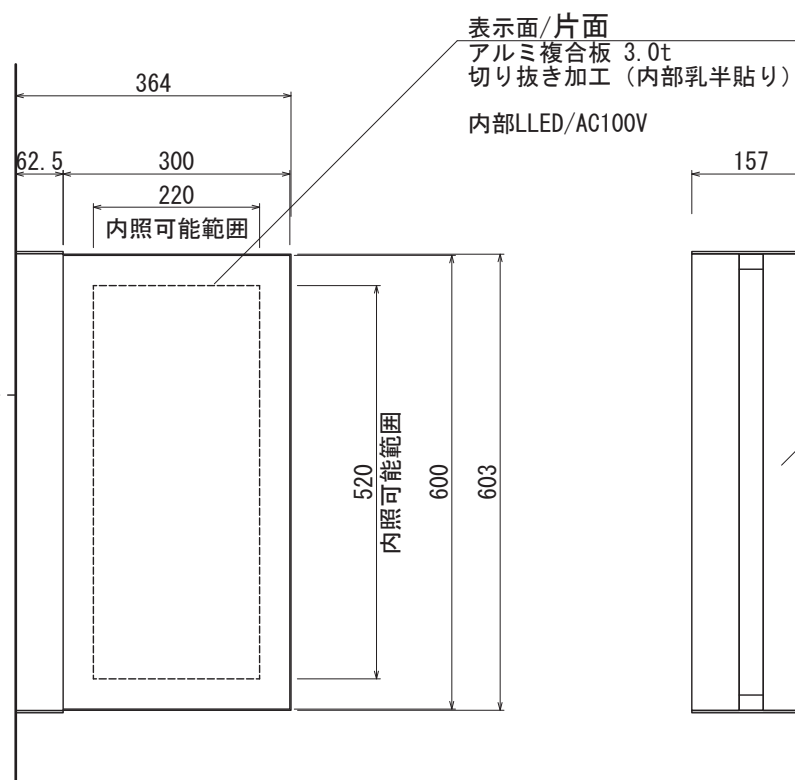
【正面図 S=1:10】



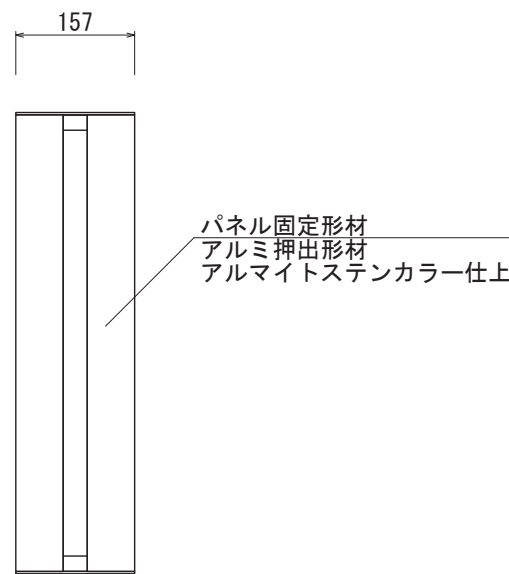
【断面図 S=1:2】



【ベース詳細 S=1:10】



【平面図 S=1:10】



【側面図 S=1:10】

図面番号	図面名称	パネルサ	設計年月日	承認	設計	担当
No.		PXW-3060fix				