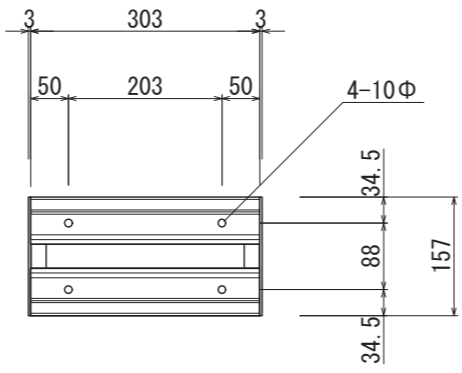


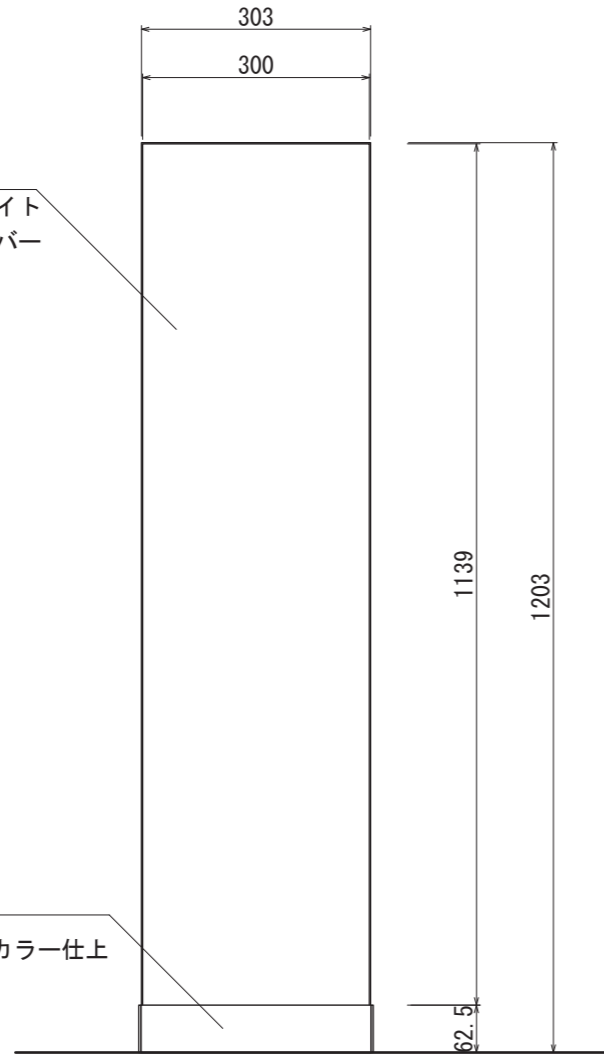
【平面図 S=1:10】



【ベース詳細 S=1:10】

表示面
PX-3012: アルミ複合板 3t/ホワイト
PX-3012AS: アルミ平板 2t/シルバー

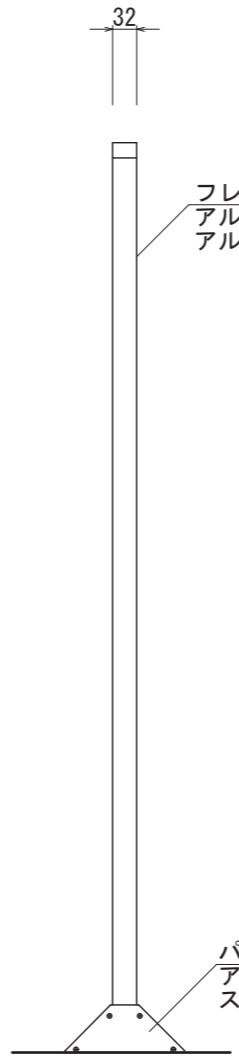
パネル固定形材
アルミ押出形材
アルマイトステンカラー仕上



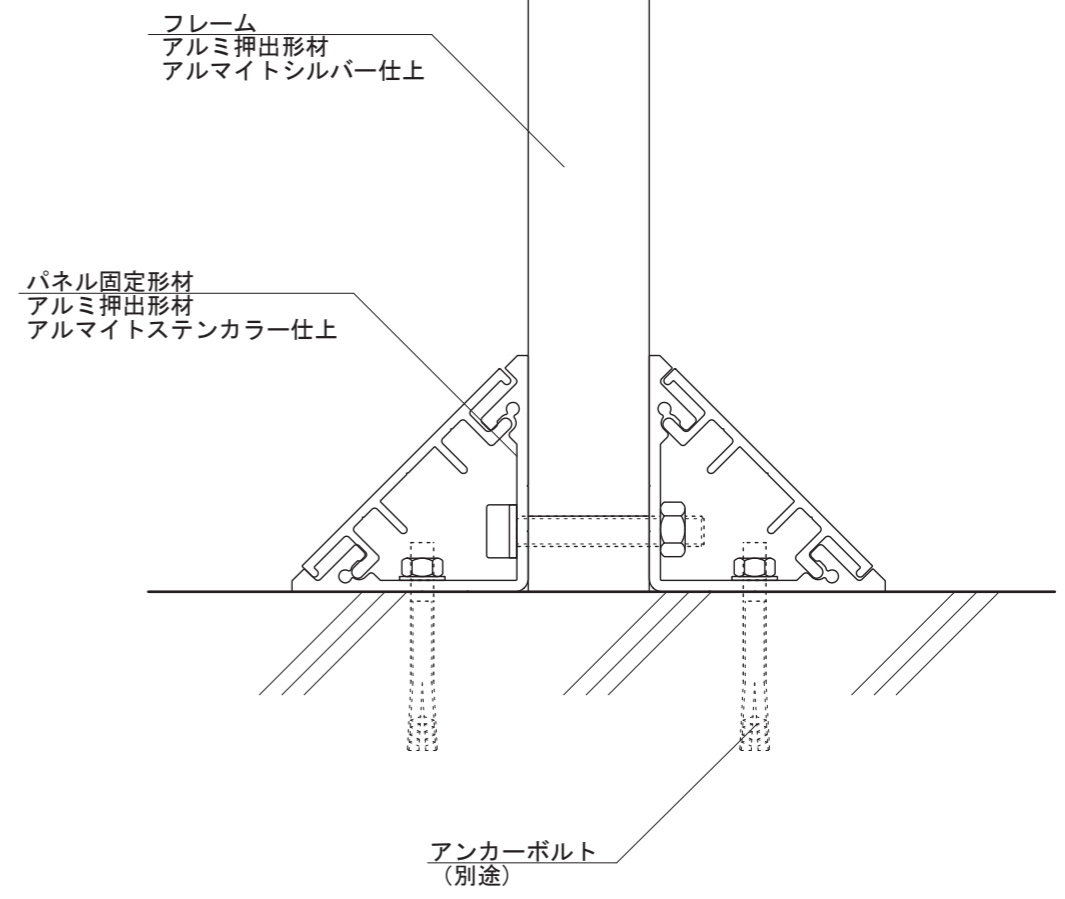
【正面図 S=1:10】

フレーム
アルミ押出形材
アルマイトシルバー仕上

パネル固定部フタ
アルミ平板
ステンカラー近似色塗装仕上



【側面図 S=1:10】



【断面図 S=1:2】

図面番号	図面名称	パネルサ	設計年月日	承認	設計	担当
No.		PX-3012				