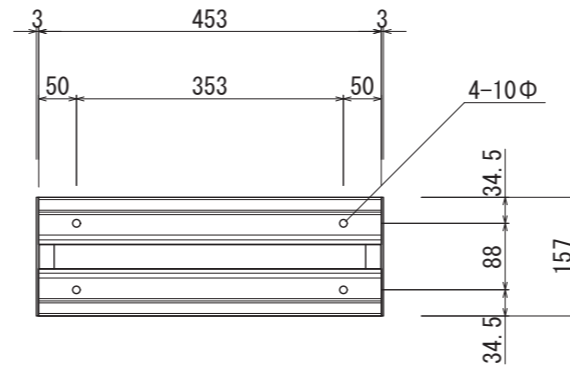
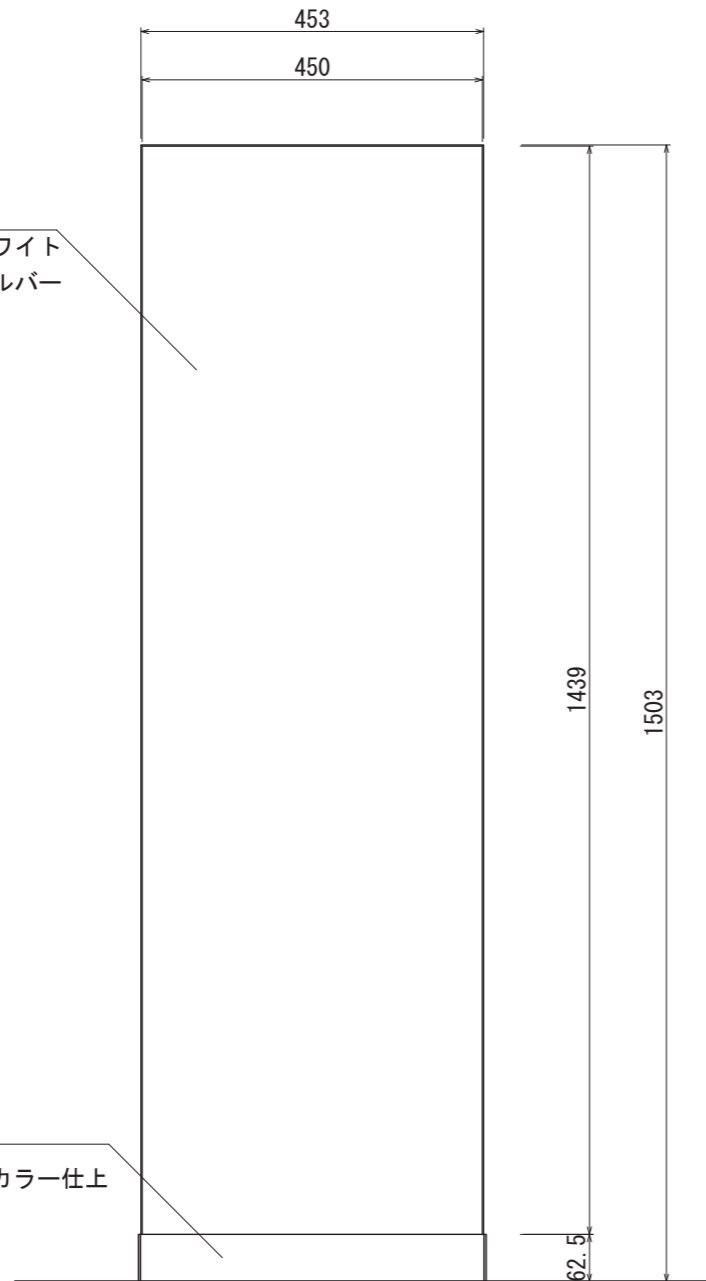


【平面図 S=1:10】

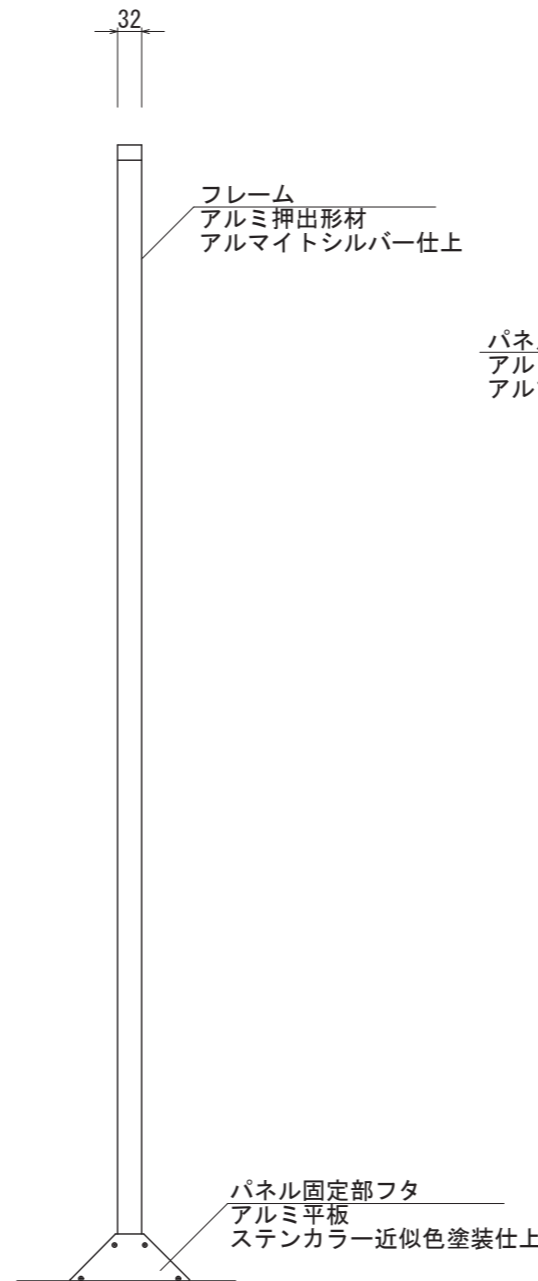


【ベース詳細 S=1:10】

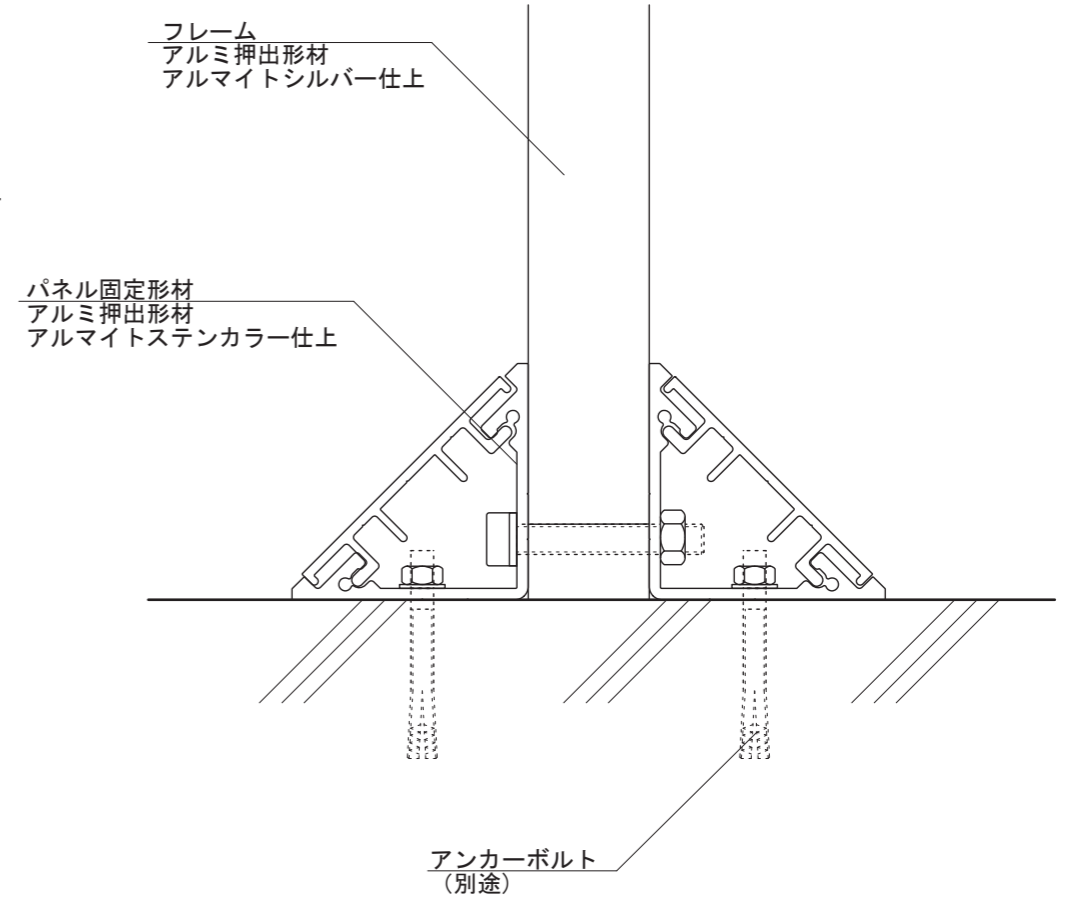
表示面
PX-4515: アルミ複合板 3t/ホワイト
PX-4515AS: アルミ平板 2t/シルバー



【正面図 S=1:10】



【側面図 S=1:10】



【断面図 S=1:2】

パネル固定型材
アルミ押出型材
アルマイトステンカラー仕上

図面番号	図面名称	パネルサ	設計年月日	承認	設計	担当
No.		PX-4515				